

GN típusok / GN series

690V
AC

VILÁGÍTÁS-
TECHNIKA

ENERGIA
ELSZTŐK

AUTOMATI-
ZÁLÁS

ELEKTROMOS
SZEKRENYEK

SZERELÉS-
TECHNIKA

KÁBELEK,
VEZETÉKEK

KAPCSOLÓ-
CSALÁDOK

VILLÁM-
VÉDELEM

SZELLŐZÉS
TECHNIKA

TOVÁBBI
TERMÉKEINK

A GN jelzésű ipari kézi kapcsolókat a kézi kapcsolók területén megjelent legújabb technikai vívmányok és a legjobb minőségű szigetelők és vezetők felhasználásával fejlesztették ki, míg az érintkezők ezüst ötvözetből készülnek.

Előnyeik: magas működési és megszakítási teljesítmény, elektromos és mechanikus megbízhatóság és kis méretek. Az ipari kézi kapcsolók család-jába tartozó GN sorozat sokrétű felhasználása ugyanúgy vonatkozik a fő, mint a mellékáramkörök kapcsolására is:

- Mint motorkapcsoló, úgy tervezték őket, hogy az egyfázisú és a három- fázisú motorokat is közvetlenül ki-be kapcsolhassák. A sorozat tagjai még a csillag-delta kapcsolók, irányváltó kapcsoló és a pólusváltó motorkapcsolók.
- Mellékáramkörökben a kapcsolási programnak megfelelően, a preferencia szerint lehetnek összeállítva: vezérlő, jelző és mérő kapcsolók.
- Kapcsolók, választókapcsolók és léptetőkapcsoló, például transzformá-torokhoz és hegesztő-berendezésekhez.
- Csoportkapcsolók, például kapcsoló ellenállásokhoz, fűtőszálakhoz.
- Vezérlőkapcsoló automatikus visszatéréssel, stb.

A GN jelzésű ipari kézi kapcsolók 12 állásba 30, 40, 60 és 90°ban kapcsolhatók és maximálisan 12 kapcsolóelemet (24 érintkezőt) tartalmazhatnak. A megnövelt kapcsolási idővel rendelkező kapcsolók (nagy számú kapcsolóelem, speciális kapcsolási diagram, vezérlőkapcsoló automatikus visszatéréssel, nagy számú érintkezővel, stb.), a megbízható működés biztosításáért a kapcsolók nagyobb vezérlő eszközzel vannak használva jelölésük: (pl. GN20B). Amikor a kapcsolót 24V alatt, alacsony áramerősségnél használják poros, agresszív körülmények között, akkor célszerű arany bevonatú érintkezőket alkalmazni. A kapcsolók -25°C és +55°C között használhatóak.

A szabványos U, O, P szerelési kialakítások mellett a kapcsolókhöz nagy számú kiegészítő extra is rendelhető, hogy a legösszetettebb ipari gépek, berendezések igényeit is kielégíthessék.

Rotary cam switch series GN was developed according to the latest achievements in the field of switching devices with the application of high quality insulation materials and contacts made of silver alloys.

Their advantages are: high making and breaking capacities, electrical and mechanical endurance and small dimensions. The rotary cam switches a-re intended for multiple switching operations in main as well as in auxiliary circuits:

- as motor switches they are designed for direct starting and stopping of single-phase and three-phase motors. The series consists star-delta switches, reversing switches, polechange switches as well.
- in auxiliary circuits they are assembled in compliance with the switching program according to the preference: switches for control, signalling and measuring
- switches, selector switches and step switches e.g. for transformers and welding devices
- group switches e.g. for switching resistors and heaters
- control switch with automatic return.

The rotary cam switches can be switched up to 12 positions and 12 switching elements (24 contacts) what can be switched in 30°,45°,60°and 90°angles.

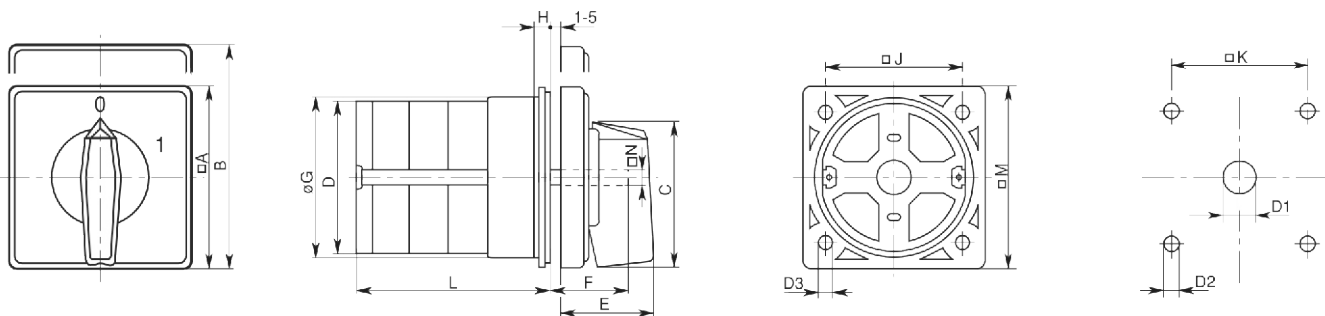
The switches with increased turning time (large number of elements with special switching diagram, switch with automatic return with higher, number of contacts) due to the more reliable operation, the switches with the bigger distribution device (marked with B) are used (e. g. GN20B).

The switches which front part is bigger than the standard size are marked with H (e.g. GN20H).

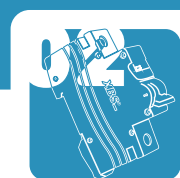
When the switches are used with lower voltage than 24 V with low current in dusty and aggressive environment, the contacts should be gold-plated.

The switches can be used from - 25°C up to + 55°C.

Beside the standard mounting versions (U, O, P) the switches are available with a large number of optional accessories and they comply



Típus / Type	Méretek / Dimensions														Elemek száma / Number of elements												
	□A	B	C	D	D1	D2	D3	E	F	ØG	H	□J	□K	□M	□N	1	2	3	4	5	6	7	8	9	10	11	12
GN12	48	60	39,5	39	12	5	4,3	26,5	23,5	38	5	36	36	48	6	33,1	42,8	52,5	62,2	71,9	81,6	91,3	101	110,7	120,4	130,1	139,8
GN20	48	60	39,5	39	12	5	4,3	26,5	23,5	38	5	36	36	48	6	33,1	42,8	52,5	62,2	71,9	81,6	91,3	101	110,7	120,4	130,1	139,8
GN25	48	60	39,5	43	12	5	4,3	26,5	23,5	38	5	36	36	48	6	37,5	51,1	64,7	78,3	91,9	105,5	119,1	132,7	146,3	159,9	173,5	187,1
GN32	65	80	53	56	14	5	4,3	34,5	26	58,5	5,5	48	48	65	7	40,9	54,5	68,1	81,7	95,3	108,9	122,5	136,1	149,7	163,3	176,9	190,5
GN40	65	80	53	58	14	5	4,3	34,5	26	58,5	5,5	48	48	65	7	43,5	58,6	73,7	88,8	103,9	119	134,1	149,2	164,3	179,4	194,5	209,6
GN63	65	80	53	62	14	5	4,3	34,5	26	58,5	5,5	48	48	65	7	47,3	65,4	83,5	101,6	119,7	137,8	155,9	174	192,1	210,2	228,3	246,4
GN125	90	110	70,5	86	16	6	5,3	41,5	28	84	7,5	68	68	90	9	67,3	96,4	125,5	154,6	183,7	220,3	249,4	278,5	307,6	336,7	365,8	394,9



Ipari kézi kapcsolók / Industrial switches

Beépíthető ipari kézi kapcsolók / Built-in industrial switches

KAPCSOLÓ TÍPUSOK / SWITCH TYPE				GN12	GN20	GN25	GN32	GN40	GN63	GN125	
Névleges szigetelési feszültség / Rated insulation voltage (1)	U _i	IEC/VDE/BS	V	690	690	690	690	690	690	690	
			V	600	600	600	600	600	600	600	
Névleges feszültségimpulzus terhelhetőség Rated impulse withstand voltage	U _{imp}	IEC-947 (III/3)	kV	6	6	6	6	6	6	8	
			A	16	20	25	32	40	63	125	
Névleges hőáram / Rated thermal current	I _{th}	IEC/VDE/BS	A	15	20	30	40	50	60	130	
			A	16	20	25	32	40	63	125	
Főkapcsoló (1) Main switch	Névleges működési feszültség maximális értéke / Max. value of rated operational voltage	IEC-947 (III/3)	V	480	480	480	480	480	480	690	
			kV	4	4	4	4	4	4	6	
Maximális biztosítékméret rövidzárlatvédelem számára Max. fuse size for short circuit protection	I _n (gG/gL)	10 kA 25 kA 50 kA 63 kA	A	16	20	25	32	40	63	125	
			A	10	16	25	32	40	63	100	
			A	-	-	-	32	40	63	100	
			A	-	-	-	-	40	63	100	
Névleges pillanatnyi terhelhetőség	I _{cw}	1 sec 3 sec 10 sec 30 sec 60 sec	A	200	250	400	800	1000	1600	2100	
			A	120	150	250	400	600	800	1300	
			A	70	80	150	250	300	400	700	
			A	40	50	100	160	200	250	400	
Névleges működési áram Rated operational current	I _e	AC1/AC21A IEC/VDE/BS	A	12	20	25	32	40	63	125	
			A	8	8	12	20	22	25	28	
			A	4	6	8	10	12	15	15	
			A	1,5	1,5	2	2	2	4	5	
Motors kapcsoló alkalmazási kategóriában Motor switch in utilization category	AC3	IEC/VDE/BS 3 fázis 3 phase	220/230 V	kW	2,5	3	5,5	7,5	8	11	18,5
			380-440 V	kW	4	5,5	7,5	11	15	18,5	37
			500-690 V	kW	5,5	5,5	7,5	11	15	18,5	33
			220/230 V	kW	1,5	2,2	3	4	6,5	6,5	11
AC23A	IEC/VDE/BS 3 fázis 3 phase	220/230 V 380-440 V 500-690 V	kW	3	5	6,5	8	8	12,5	30	
			kW	5,5	7,5	11	15	18,5	30	45	
			kW	7,5	7,5	11	18,5	22	30	37	
			kW	1,7	2,5	3,7	4	6	7,5	11	
DC kapcsolási kapacitás DC Switching capacity	DC21A T=1 ms 1 fázis esetén Névleges áram / Rated current 1 érintkező for 1 contact	48 V 60 V 110 V 220 V 440 V	A	12	20	25	32	40	63	125	
			A	12	20	25	32	40	50	80	
			A	4	4	4	6	6	8	10	
			A	0,6	0,6	0,7	0,9	0,9	1	1,2	
I _e	DC23 T=15 ms Névleges áram Rated current, (Érintkezők száma) (Number of series contacts)	24 V 48 V 60 V 110 V 220 V	A	10(1)	20(1)	25(1)	32(1)	40(1)	50(1)	125(1)	
			A	10(2)	20(2)	25(2)	32(2)	40(2)	50(2)	125(2)	
			A	10(3)	20(3)	25(3)	32(3)	40(3)	50(3)	125(3)	
			A	5(3)	10(3)	12(3)	15(3)	20(3)	25(3)	50(3)	
I _e	DC13 T=50 ms Névleges áram Rated current 1 érintkező for 1 contact	48 V 60 V 110 V 220 V 440 V	A	10	16	20	25	32	40	100	
			A	8	12	16	16	16	28	50	
			A	1	1	1,5	3	3	3,3	4	
			A	0,4	0,4	0,4	0,5	-	-	-	
Mechanikai ellenállás Mechanical durability	Kapcsolási ciklusok Switching cycles			3x10 ⁶	5x10 ⁶	5x10 ⁶	5x10 ⁶	5x10 ⁶	5x10 ⁶	1x10 ⁶	
				M	3	3	3,5	4	4	5	2 x 5
Csavar Terminal screw			M	3	3	3,5	4	4	5	2 x 5	
Vezető méret Conductor size	max.r/f	2x	mm ² AWG	2,5/2,5 12/14	2,5/2,5 12/14	4/4 10/12	6/4 8/10	10/6 8/10	16/10 6/8	50/50 1/0 / 1/0	
			mm ² AWG	0,5/0,5 20/20	0,5/0,5 20/20	0,5/0,5 20/20	1,5/1,5 16/16	1,5/1,5 16/16	2,5/2,5 14/14	2,5/2,5 14/14	
r = tömör / rigid f = sodrott / flexible	min. r/f	2x	mm ² AWG	0,5/0,5 20/20	0,5/0,5 20/20	0,5/0,5 20/20	1,5/1,5 16/16	1,5/1,5 16/16	2,5/2,5 14/14	2,5/2,5 14/14	

(1) Földelt nulla rendszerekre érvényes, 3-as túlfeszültségi kategória /
valid for neutral earthed systems, overvoltage category III

VILÁGÍTÁS-
TECHNIKA

ENERGIA
ELOSZTÓK

AUTOMATI-
ZÁLÁS

ELEKTROMOS
SZEKRENYEK

SZERELÉS-
TECHNIKA

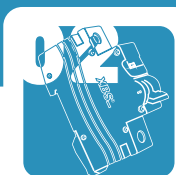
KÁBELEK,
VEZETÉKEK

KAPCSOLÓ-
CSALÁDOK

VILLÁM-
VÉDELEM

SZELLŐZÉS
TECHNIKA

TOVÁBBI
TERMÉKEINK



GN típusok / GN series

Típus / Type	Pólusszám / Number of poles	Terhelhető áramerősség / Max. current Ith(A)	Teljesítmény / Power (kW)	Védettség / Protection (IP)		Előlapméret / Front plate size (mm)	Max. beköthető vezeték méret / Max. wire size:	
				előlap felől / from the front plate	érintkezők felől / from the contacts		merev / rigid	hajlékony / twisted

Ki-be kapcsolók / On-Off switches

GN12-90-U	1	12	4	40	00	48 x 48	1,5	1,5
GN12-91-U	2	12	4	40	00	48 x 48	1,5	1,5
GN12-10-U	3	12	4	40	00	48 x 48	1,5	1,5
GN20-90-U	1	20	5,5	40	00	48 x 48	2,5	2,5
GN20-91-U	2	20	5,5	40	00	48 x 48	2,5	2,5
GN20-10-U	3	20	5,5	40	00	48 x 48	2,5	2,5
GN25-10-U	3	25	7,5	40	00	48 x 48	4	4
GN32-10-U	3	32	11	40	00	65 x 65	6	4
GN40-10-U	3	40	15	40	00	65 x 65	10	6
GN63-10-U	3	63	18,5	40	00	65 x 65	16	10
GN125-10-U	3	125	37	40	00	90 x 90	70	50

Választókapcsoló / Changeover switch 1-0-2

GN12-53-U	3	12	4	40	00	48 x 48	1,5	1,5
GN20-53-U	3	20	5,5	40	00	48 x 48	2,5	2,5
GN25-53-U	3	25	7,5	40	00	48 x 48	4	4
GN32-53-U	3	32	11	40	00	65 x 65	6	4
GN40-53-U	3	40	15	40	00	65 x 65	10	6
GN63-53-U	3	63	18,5	40	00	65 x 65	16	10
GN125-53-U	3	125	37	40	00	90 x 90	70	50

Írányváltó kapcsoló / Motor-reversing switch 1-0-2

GN12-11-U	3	12	4	40	00	48 x 48	1,5	1,5
GN20-11-U	3	20	5,5	40	00	48 x 48	2,5	2,5
GN25-11-U	3	25	7,5	40	00	48 x 48	4	4
GN32-11-U	3	32	11	40	00	65 x 65	6	4
GN40-11-U	3	40	15	40	00	65 x 65	10	6
GN63-11-U	3	63	18,5	40	00	65 x 65	16	10
GN125-11-U	3	125	37	40	00	90 x 90	70	50



Ki-be kapcsoló / On-Off switch
1 pólusú / 1 pole



Ki-be kapcsoló / On-Off switch
2 pólusú / 2 pole



Ki-be kapcsoló / On-Off switch
3 pólusú / 3 pole



Váltó kapcsoló /
Changeover switch



Írányváltó kapcsoló /
Motor-reversing switch