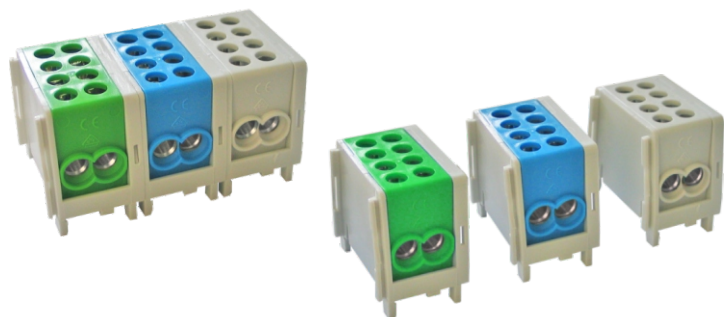


## Sorkapcsok / Terminal blocks

## Sínre szerelhető sorkapcsok / Rail-mounted terminal blocks

## FVKO Fővezetési elosztókapcsok / Main terminals

### FVKO-25

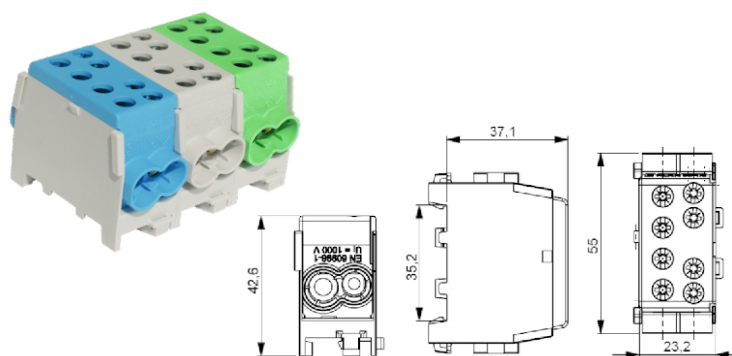


- Ózott réz és alumínium vezetékhez
- 1 pólusú
- Oldalanként 2 furattal
- Furatátmérő: 6,6 mm
- Beköthető vezeték méret: 1,5-25 mm<sup>2</sup>
- Változatok:
  - szürke (fázisvezetők kötésére)
  - kék (nullavezetők kötésére)
  - zöld-sárga (földeléshez)
- DIN 35 mm-es sínre szerelhető

- For tinned copper and aluminium wires
- 1 pole
- 2 borehole / side
- borehole diameter: 6,6mm
- Max. wire size: 1,5-25mm<sup>2</sup>

- Types:
  - grey (for phase conductors)
  - blue (for neutral)
  - green/yellow (for earthing)
- DIN rail mounting

### FVK-35/25



- 1 pólusú
- Oldalanként 2 különböző méretű furattal
- Beköthető vezeték méret: 35/25 mm<sup>2</sup>
- Változatok:
  - szürke (fázisvezetők kötésére)
  - kék (nullavezetők kötésére)
  - zöld-sárga (földeléshez)
- DIN 35 mm-es sínre szerelhető

- 1 pole
- 2 different borehole diameter on each side
- Maximum conductor diameter: 35/25 mm<sup>2</sup>

- Types:
  - grey (for phase conductors)
  - blue (for neutral)
  - green/yellow (for earthing)

- Can be installed on DIN 35 mm rail

### FVK-35/25 2x35, 4x25 elmenő / outgoing



- 1 pólusú
- Oldalanként 3-3 furattal: 2x35mm<sup>2</sup> és 4x25mm<sup>2</sup>
- Beköthető vezeték méret: 35/25 mm<sup>2</sup>
- Változatok:
  - szürke (fázisvezetők kötésére)
  - kék (nulla vezetők kötésére)
  - zöld-sárga (földeléshez)
- DIN 35 mm-es sínre szerelhető

- 1 pole
- 3 borehole on each side: 2x35mm<sup>2</sup> and 4x25mm<sup>2</sup>
- Maximum conductor diameter: 35/25 mm<sup>2</sup>

- Types:
  - grey (for phase conductors)
  - blue (for neutral)
  - green/yellow (for earthing)

- Can be installed on DIN 35mm rail

### FVK-35/25 2x35, 6x25 elmenő / outgoing



- 1 pólusú
- Oldalanként 4-4 furattal: 2x35mm<sup>2</sup> és 6x25mm<sup>2</sup>
- Beköthető vezeték méret: 35/25 mm<sup>2</sup>
- Változatok:
  - szürke (fázisvezetők kötésére)
  - kék (nulla vezetők kötésére)
  - zöld-sárga (földeléshez)
- DIN 35 mm-es sínre szerelhető

- 1 pole
- 4-4 borehole on each side: 2x35mm<sup>2</sup> and 6x25mm<sup>2</sup>

- Maximum conductor diameter: 35/25mm<sup>2</sup>

- Types:
  - grey (for phase conductors)
  - blue (for neutral)
  - green/yellow (for ground)

- Can be installed on DIN 35mm rail

### FVK-50/50 elmenő / outgoing



- 1 pólusú,
- Beköthető keresztmetszet: Bemeneti és kimeneti oldalon 50mm<sup>2</sup>

- 1 pole
- Maximum conductor diameter: 50/50mm<sup>2</sup>

VILÁGÍTÁS-  
TECHNIKA

ENERGIA  
ELOSZTÓK

AUTOMATI-  
ZÁLÁS

ELEKTROMOS  
SZEKRENYEK

SZERELÉS-  
TECHNIKA

KÁBELEK,  
VEZETÉKEK

KAPCSOLÓ-  
CSALÁDOK

VILLÁM-  
VÉDELEM

SZELLŐZÉS  
TECHNIKA

TOVÁBBI  
TERMÉKEINK