



SCULE IZOLATE LA 1000 V



Protectia totala

Sculele izolate VDE Unior asigura protectia totala, chiar si la utilizarea in apropierea sau in contact cu circuitele sub tensiune cu un potential mergand pana la 1000 Volți. Sculele sunt controlate prin teste de rezistenta la impact, la electricitate, la foc, de adeziune a izolatiei si de rezistenta la strapungere, fiecare scula fiind controlata individual.



Otel de inalta calitate

Cheile noastre, clestii, foarfecii, surubelnitele si alte scule izolate concepute pentru lucrul la instalatii electrice sau care folosesc alta forma de energie sunt fabricate din oteluri de inalta calitate, cu protectie sporita si sunt concepute pentru o utilizare simpla si sigura.



Reglementarile VDE

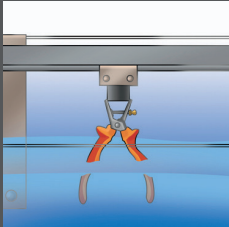
Izolate si controlate conform reglementarilor VDE, sculele Unior destinate lucrarilor sub tensiune satisfac exigentele normelor europene EN60900, recunoscute international





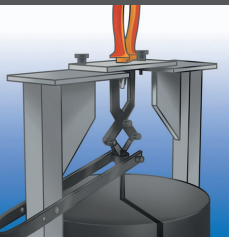
TEST DE REZISTENTA LA FOC

Piesa testata este expusa unei flacari timp de 10 secunde. Rezultatul este satisfactor daca, in perioada de observatie de 20 de secunde dupa inlaturarea arzatorului, flacara care arde manerul nu depaseste o inaltime de 120 mm.



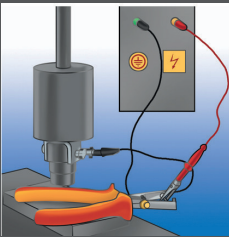
TEST ELECTRIC (10KV)

Inainte de test, sculele sunt cufundate intr-o baie de apa la 23°C timp de 24 de ore (+- 5 ore). Rezultatul este satisfactor daca nu apare nici o descarcare, nici o scanteie si nici un arc electric, si daca pierderea de curent este mai mica de 1 mA pentru o izolatie in grosime de 20 mm.



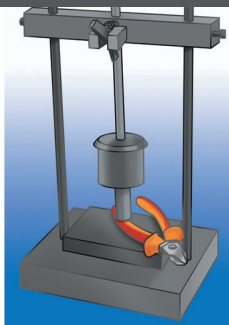
TESTUL DE ADERENTA

Piesa de test este in prealabil incalzita 168 ore la 70°C ($\pm 2^\circ\text{C}$). Manerul este incarcat cu greutatea (500N). Durata de incercare este de 3 minute. Rezultatul este satisfactor daca manerul ramane atasat ferm de partea conductoare.



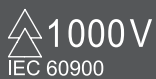
TEST DE REZISTENTA LA PENETRARE

Penetratorul, incarcat cu o sarcina de 20N, este aplicat in centrul manerului. Rezultatul este satisfactor daca piesa de test trece dupa aceea a testului electric



TEST DE REZISTENTA LA IMPACT

Testarea este realizata intr-o camera cu temperatura de $\pm 23^\circ\text{C}$. Se lasa ciocanul in cadere libera pe piesa de test de trei ori. Rezultatul este satisfactor daca manerul nu este nici spart nici crapat si nu arata semne de deformare



Scule de mana pentru lucrul sub tensiune pana la 1000 V.A.C.



Semnul institutului de certificare a sculelor (VERBAND DEUTSCHER ELEKTROTECHNIKER)



Un semn care atesta conformitatea sculelor cu norma DIN care reglementeaza cerintele de baza pentru scule (dimensiune, duritate, proprietati mecanice, etc.)

Caracteristicile clestilor Unior



Gama VDE BI

- material: compozitie speciala pentru calire revenire
- tratat complet
- partile taietoare tratate prin inductie
- cap polizat
- finisare: cromat in conformitate cu standardul EN12540
- manere bimaterial pentru conditii grele
- marcaj injectat UNIOR



Gama VDE DP

- material: compozitie speciala pentru calire revenire
- tratat complet
- partile taietoare tratate prin inductie
- cap polizat
- finisare: cromat in conformitate cu standardul EN12540
- scule VDE cu strat dublu de izolare, pentru o securitate dubla.
- verificati la timp gradul de uzura a sculelor DP VDE

Caracteristicile cheilor Unior



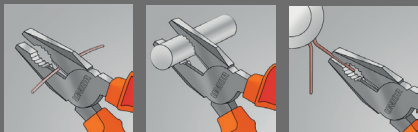
Chei

- material: crom-vanadiu
- cap: cromat in concordanta cu EN12540
- in concordanta cu standardul EN 60900:2004



CARACTERISTICI

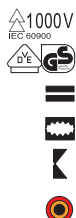
406/1VDEBI, 406/1VDEDP



FR100

Clește combinat complet izolat la 1000 V

- material: compoziție specială pentru călire revenire
- tratată complet
- partile tăietoare tratate prin inducție
- unghiul de deschidere limitat la 30°
- finisare: cromat în conformitate cu standardul EN12540
- manere bimaterial pentru condiții grele
- în conformitate cu standardul EN 60900:2004 și DIN ISO 5746



FRIEDRICH
Sicherheitstechnik Spezialwerkzeuge

Barcode	L	Ø mm	Weight	Price
FR100199	190	2,3	320	305,87
FR100205	210	2,8	380	326,98

420/1VDEBI

Clește combinat cu gaură izolat la 1000 V

- material: compoziție specială pentru călire revenire
- tratată complet
- partile tăietoare tratate prin inducție
- cap polizat
- finisare: cromat în conformitate cu standardul EN12540
- manere bimaterial pentru condiții grele
- în conformitate cu standardul EN 60900:2004



UNIOR

Barcode	L	B	C	A	Weight	Price
610425	180	24	45	11	241	120,93

capacitatea de tăiere (10N=1kg)

Barcode	L	max 1600 N/mm ²	ØT max 650 N/mm ²	ØT
610425	180	1,8	2,5	

420/1VDEDP

Clește combinat cu gaură izolat la 1000 V

- material: compoziție specială pentru călire revenire
- tratată complet
- partile tăietoare tratate prin inducție
- cap polizat
- finisare: cromat în conformitate cu standardul EN12540
- în conformitate cu standardul EN 60900:2004



Avantaje:

- manerele izolate cu două straturi de culori diferite care permit o protecție suplimentară

Important

- dacă al doilea strat devine vizibil înlocuiți scula VDE cu una nouă



UNIOR

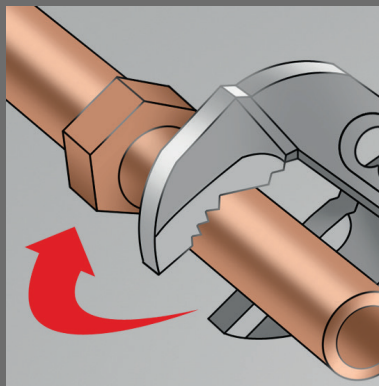
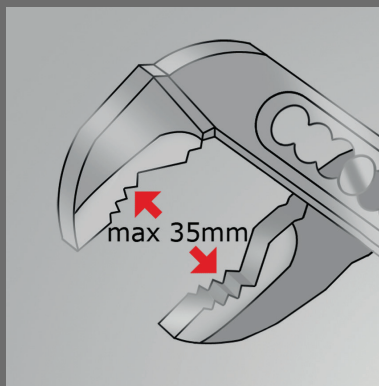
Barcode	L	B	C	A	Weight	Price
619176	180	24	45	11	221	103,76

capacitatea de tăiere (10N=1kg)

Barcode	L	max 1600 N/mm ²	ØT max 650 N/mm ²	ØT
619176	180	1,8	2,5	

CARACTERISTICI

447/1VDEBI, 447/1VDEDP



447/1VDEBI

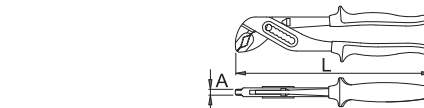
Clește reglabil izolat la 1000 V

- material: crom vanadium
- tratată complet
- suprafața de lucru tratată prin inducție
- finisare: cromat în conformitate cu standardul EN12540
- manere bimaterial pentru condiții grele
- în conformitate cu standardul ISO 8976 și EN 60900:2004



Avantaje:

- deschiderea falcii reglabilă în 7 poziții
- forma specială cu creștatură previne strivirea degetelor între brațe



UNIOR

Barcode	L	A	Weight	Price
611993	240	6,5	35	367

447/1VDEDP

Clește reglabil pentru instalații izolat la 1000 V

- material: crom vanadium
- tratată complet
- suprafața de lucru tratată prin inducție
- finisare: cromat în conformitate cu standardul EN12540
- în conformitate cu standardul ISO 8976 și EN 60900:2004



Avantaje:

- manerele izolate cu două straturi de culori diferite care permit o protecție suplimentară
- deschiderea falcii reglabilă în 7 poziții
- forma specială cu creștatură previne strivirea degetelor între brațe

Important

- dacă al doilea strat devine vizibil înlocuiți scula VDE cu una nouă



UNIOR

Barcode	L	A	Weight	Price
619199	240	6,5	35	382