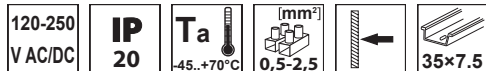
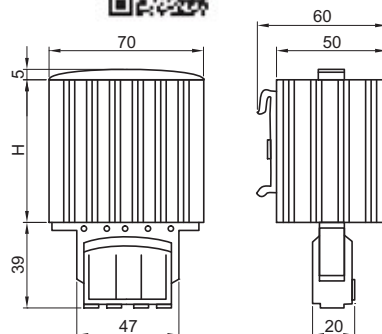


Unități de încălzire compacte pentru dulapuri electrice

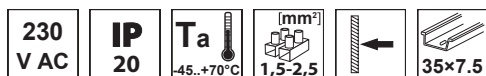


TRACON	P_{th} 	H (mm)	
FE15	15 W	65	300 g
FE30	30 W	65	300 g
FE45	45 W	65	300 g
FE60	60 W	140	400 g
FE75	75 W	140	500 g
FE100	100 W	140	500 g
FE150	150 W	220	700 g

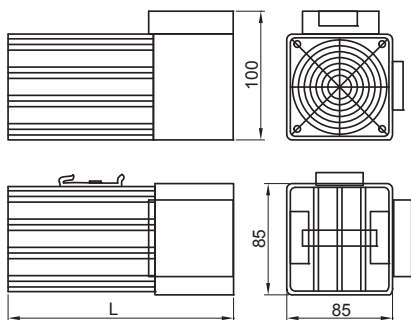
Pentru prevenirea apariției condensului în dulapurile de distribuție se recomandă utilizarea unităților de încălzire, care se pot instala ușor. Acest lucru poate fi important în special la dulapurile montate în exterior, în perioada iernii, sau la instalarea comenzilor electronice sensibile. Unitățile de încălzire se pot alege de diferite puteri 15-150W. Montarea lor se face simplu, deoarece dispozitivele se prind pe șină de montaj (șină omega). Datorită amplasării elementului de încălzire PTC instalarea se face întotdeauna în poziție verticală! În cazul dulapurilor mari se recomandă montarea mai multor unități de încălzire în scopul distribuției uniforme a căldurii.



Unități compacte de încălzire cu ventilator montat



TRACON	P_{th} 	m^3/h 	T_h 	H (mm)	
FEV250	250 W	45 m^3/h	max. 75 °C	182	1.100 g
FEV400	400 W	45 m^3/h	max. 75 °C	222	1.400 g



Varianta unităților de încălzire obișnuite cu ventilator montat oferă o încălzire mai eficientă și condiții de circulație mai bune, putem realiza o distribuție mai uniformă a căldurii. În mare funcția și construcția seamănă cu cele prezentate anterior. Dispozitivele sunt echipate cu protecție împotriva supraîncălzirii.