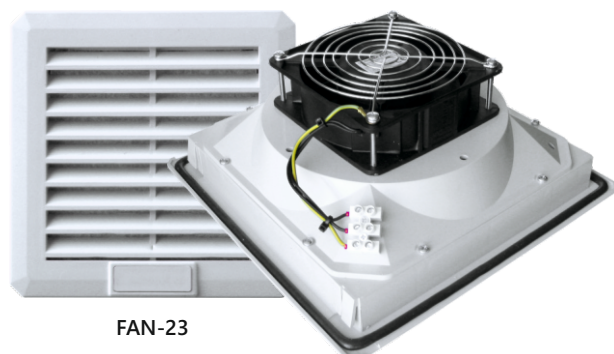




Szekrény kiszolgáló berendezések / Cabinet accessories

Ventillátorok és szűrőbetétek / Fans and filters

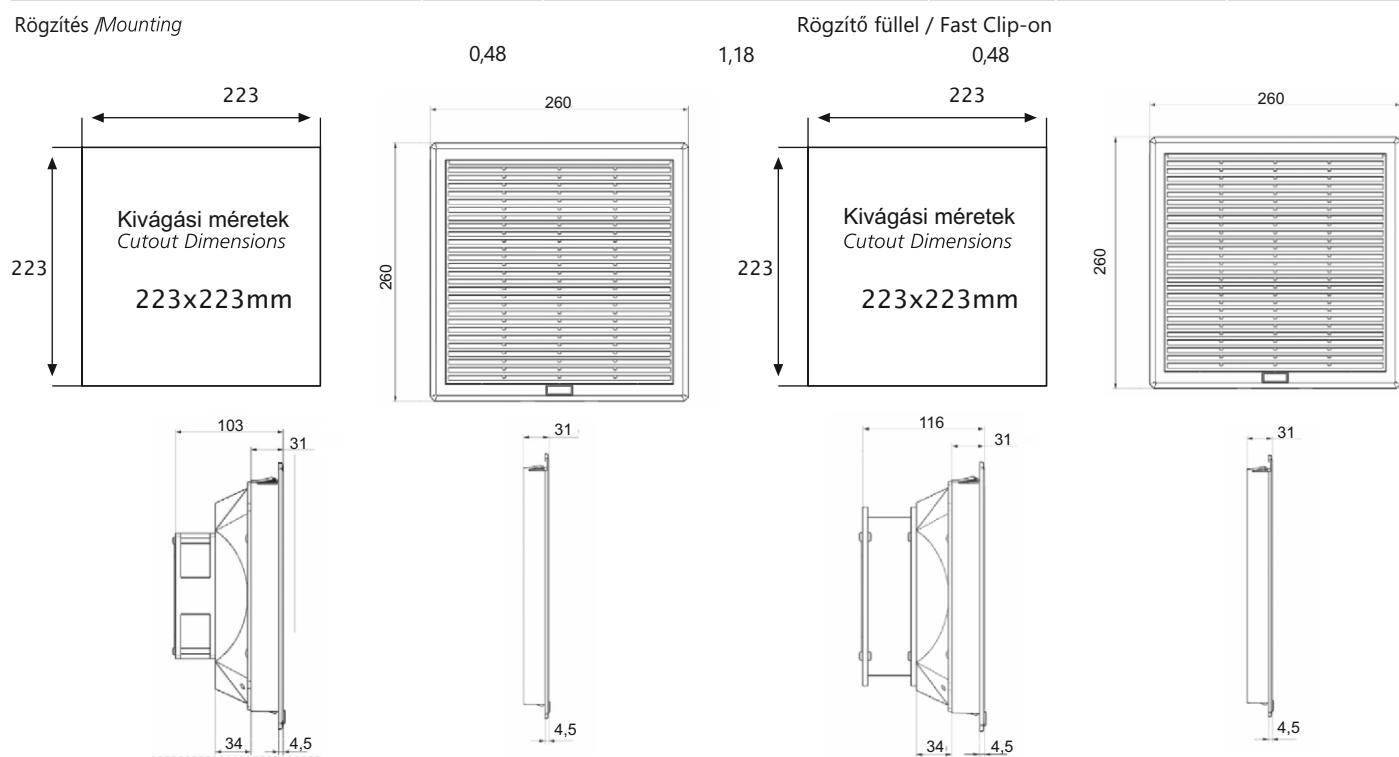


FAN-23



FAN-26

	KSZ-23 szűrő/filter	FAN-23 ventillátor/fan	KSZ-26 szűrő/filter	FAN-25 ventillátor/fan	FAN-26 ventillátor/fan
Kapacitás /Air Flow Rate (free below)(m ³ /h)	-	szűrővel / with filter 115 (130)	szűrő nélkül / without filter -	240 (270)	850 (1200)
Tápfeszültség /Power Supply (Hz)	-	230V 50-60		230V 50-60	
Méret /Dimensions (mm)	260x260x31	260x260x103	260x260x31	260x260x116	325x325x111
Teljesítmény felvétel /Power Consumption (W)	-	szűrővel / with filter 26(23)	szűrő nélkül / without filter -	37(35)	110(140)
Áram felvétel /Current Consumption (A)	-	0,14/0,13		0,23/0,22	0,5/0,72
Túláramvédelem /Overcurrent Protection	-	impedancia / impedance		impedancia / impedance	
Elektromos csatlakozás /Electrical Connection	-	3 pólusú sorkapocs / 3-pole terminal block		Vezetékezés / Wired	
Üzemi hőmérséklet /Operating Temperature	-	-10/+70°C			
Védettség /Protection Degree	-	IP54, földelt / Class I, earthing		IP54, földelt / Class I, earthing	
Zajszint / Noise Level (dB(A))	IP54	szűrővel / with filter 52(53)	szűrő nélkül / without filter 65(68)	52(53)	65(68)
Levegő áramlás iránya /Flow Direction	-	42(46)		Kívülről befelé / Outside-in	
Csapágyazás /Bearing	-	Kívülről befelé / Outside-in		Görgős / Ball bearing	
Műanyag típusa /Plastic Material	-	UL94V0 ABS önkijelző / UL94 V0 ABS Flame Retardant			
Tömítés /Gasket	Poliuretán tömítés / Polyurethane sealing		Poliuretán tömítés / Polyurethane sealing		
Szín / Colour	RAL7035 (7032 opcionális) / RAL 7035 (RAL7032 on request)				
Súly /Weight (kg)				1,60	4,12



VILÁGÍTÁS-
TECHNIKA

ENERGIA
ELOSZTÓK

AUTOMATI-
ZÁLÁS

ELEKTROMOS
SZEKRÉNYEK

SZERELÉS-
TECHNIKA

KÁBELEK,
VEZETÉKEK

KAPCSOLÓ-
CSALÁDOK

VILLÁM-
VÉDELEM

SZELLŐZÉS
TECHNIKA

TOVÁBBI
TERMÉKEINK