

Releele au ca funcție monitorizarea parametrilor electrici, cum ar fi U (tensiune) și I (curent), pentru un anumit circuit sau echipament.

instalării acolo unde este necesară monitorizarea și vizualizarea parametrilor electrici.

pentru a introduce parametrii (tip rețea, interval de monitorizare, etc.). În cazul unei defecțiuni, releul va închide circuitul.

Instalarea unui releu de monitorizare a rețelei permite oprirea echipamentului în cazul unei schimbări în rețea care poate provoca daune. Acestea sunt destinate

EU102 și EU103 sunt echipate cu un ecran LCD. Pe parcursul funcționării normale, valoarea tensiunii măsurate (EU102) sau curentul (EU103) sunt afișate pe ecranul LCD. Ecranul LCD și tastele sunt utilizate

► Detalii tehnice pag. 231

Releu supraveghere tensiune

Caracteristici:

- Potrivit pentru instalații de climatizare
- Cu detectarea imediată a erorilor de 200ms

Faze	Caracteristici tehnice	Modul	Amb.	Cod
monofazic	- Tensiune de funcționare: 230V AC - Monitorizare: $-U_{min}=0,75 \times U_n / U_{max}=1,2 \times U_n$ - Timp maxim de reconectare reglabil la 5 sau 10min - 1 contact de comutare 8A, 250A	2	1	EU100
	- Tensiune de funcționare: 230V AC - Monitorizare: $U_{min}/U_{max} \pm 5\%$ până la $\pm 20\%$ - Timp maxim de reconectare reglabil la 5 sau 10min - 1 contact de comutare 8A, 250A	2	1	EU101
trifazic	- Tensiune de funcționare: 400V AC - Monitorizare: $U_{min}/U_{max} \pm 5\%$ până la $\pm 20\%$ - Timp maxim de reconectare reglabil la 5 sau 10min - 1 contact de comutare 8A, 250A - Exclusiv pentru consum trifazat	2	1	EU301



EU101



EU301

Releu supraveghere tensiune display LCD

Caracteristici:

- Utilizate pentru controlul tensiunilor DC sau AC

Faze	Caracteristici tehnice	Modul	Amb.	Cod
monofazic (DC sau AC)	- Tensiune de funcționare: 230V AC - Tensiune de supraveghere de la 15 la 700V DC sau 15 la 480V AC - Tensiunea curentă este afișată pe display LCD (funcție voltmetru) - Timp de detectare a erorilor: 0,1s la 12s - 1 contact de comutare 8A, 250V - Posibilitate salvare mesaj eroare	2	1	EU102
trifazic (AC)	- Tensiune de funcționare: 400V AC - Monitorizare subtensiune și supratensiune: - $U_{min}/U_{max} \pm 5\%$ până la $\pm 20\%$ reglabil - $U_{max} (1,15 \times U_n)$ - Timp de detectare a erorilor: 0,1s la 12s - 1 contact de comutare 8A, 250V - Exclusiv pentru consum trifazat	2	1	EU302



EU102



EU302

Releu supraveghere curent display LCD

Caracteristici:

- Releu de monitorizare a curentului monofazat. Destinat monitorizării valorilor curente (sub sau peste valoarea de referință) cu posibilitatea de a stoca starea. Afișajul permite selecția unei funcții.

Caracteristici tehnice	Modul	Amb.	Cod
- Tensiune de funcționare: 230V AC - Monitorizare curent alternativ și continuu cu măsurare directă de la 0,1A la 10A și prin transformatorul de curent 50/5A la 600/5 - Curentul este afișat pe ecranul LCD (funcția ampermetru) - Timp de detectare a erorilor: 0,1s până la 12s - 1 contact de comutare 8A, 250V - Posibilitate salvare mesaj eroare	2	1	EU103



EU103

Releu control fază

Caracteristici:

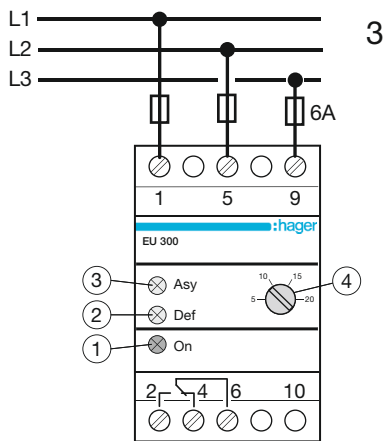
- Verifică parametrii de fază (asimetrie, pierdere de fază, cădere de tensiune)
- Cu detectare imediată a erorilor de 200ms

Caracteristici tehnice	Modul	Amb.	Cod
- Tensiune de funcționare 400V AC - Test asimetric cu interval variabil (-20% până la -5%) și cădere de tensiune cu interval constant $U_{min} AC: 0,7 \times U_n$ - 1 contact de comutare 8A, 250V - Exclusiv pentru consum trifazat	2	1	EU300



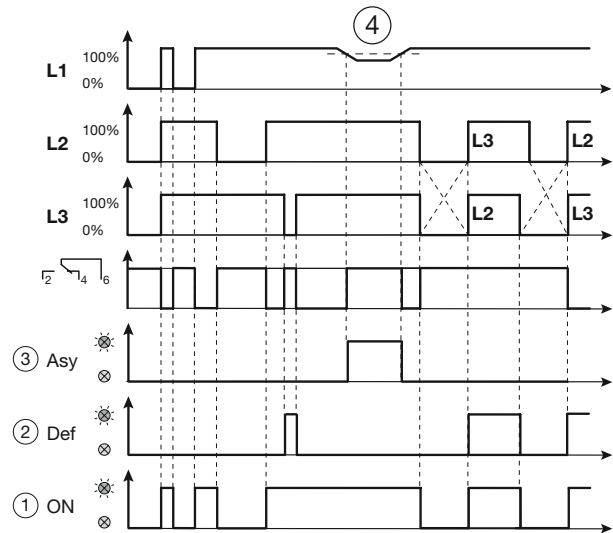
EU300

EU300

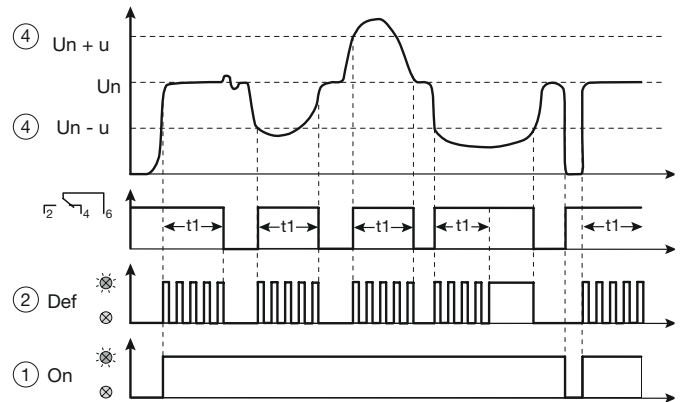
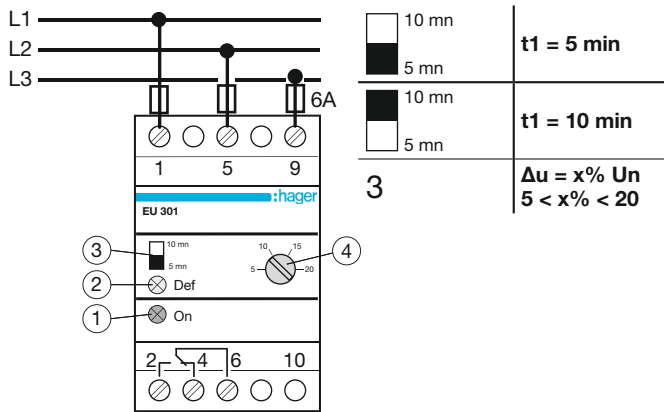


$$\Delta u \text{ (Asy)} = x\%$$

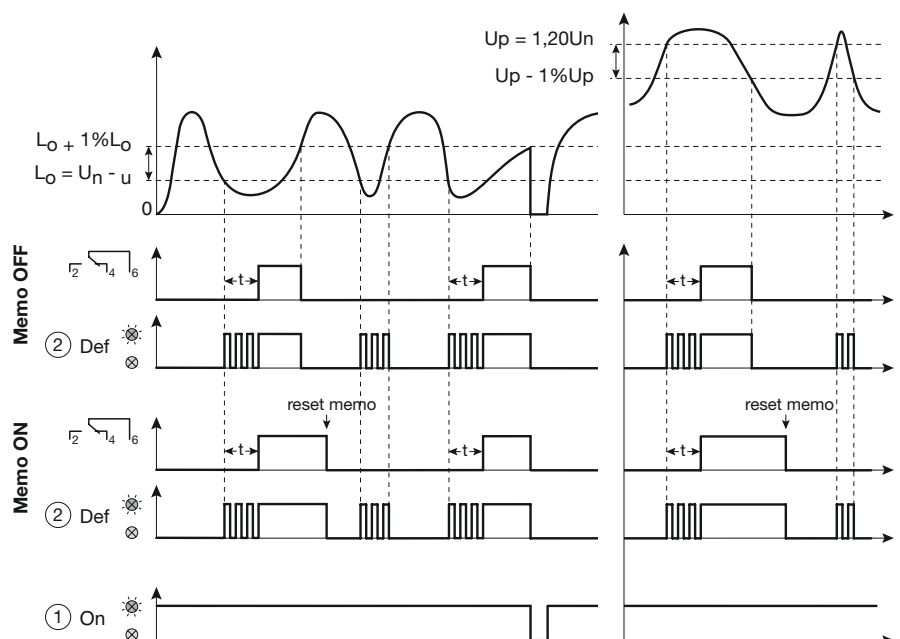
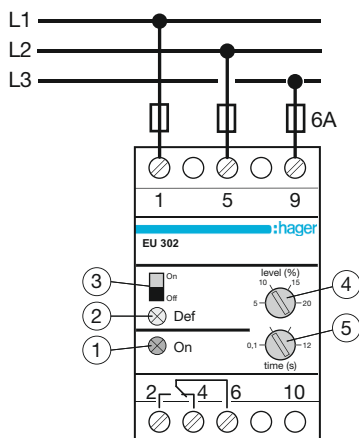
$$5\% < x\% < 20\%$$



EU301



EU302



Reset Memo

