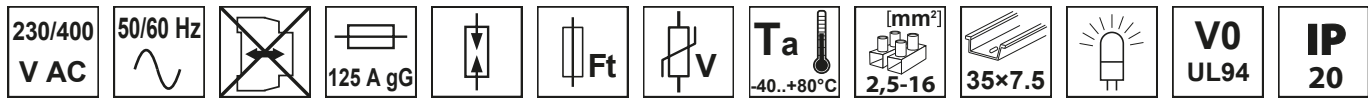
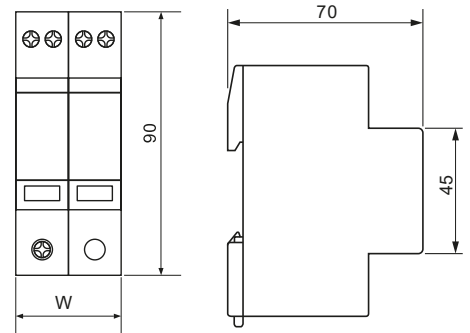


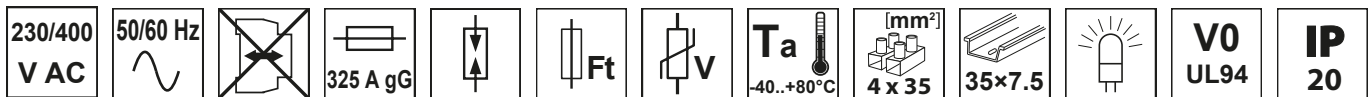
Descărcătoare de supratensiune tip 2+3.



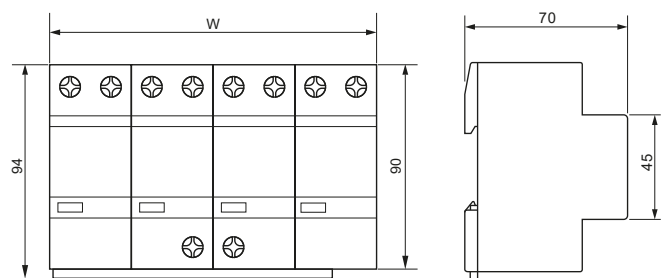
TRACON	xP	U _c	I _n L-N/(N-PE) 8/20µs	I _{max} 8/20µs	U _{oc}	U _p L-N/(N-PE)		W (mm)
ESPD2+3-40-2P	2P	275 V AC	20 kA	40 kA	10 kV	≤ 1,3 kV	TN	18
ESPD2+3-40-4P	4P	275 V AC	20 kA	40 kA	10 kV	≤ 1,3 kV	TN-S	36
ESPD2+3-40-1+1P	1+1P	275 V AC	20 kA	40 kA	10 kV	≤ 1,3 kV / 1,5 kV	TN, TT	18
ESPD2+3-40-3+1P	3+1P	275 V AC	20 kA	40 kA	10 kV	≤ 1,3 kV / 1,5 kV	TN-S, TT	36



Descărcătoare de supratensiune tip 1+2+3.



TRACON	xP	U _c	I _{imp} L-N/(N-PE)1P 10/350µs	I _n L-N/(N-PE) 8/20µs	I _{max} 8/20µs	U _{oc}	U _p L-N/(N-PE)		W (mm)
ESPD1+2+3-25-1P	1P	275 V AC	25 kA	25 kA	100 kA	20 kV	≤ 1,3 kV	TN	36
ESPD1+2+3-25-2P	2P	275 V AC	25 kA	25 kA	100 kA	20 kV	≤ 1,3 kV	TN	72
ESPD1+2+3-25-3P	3P	275 V AC	25 kA	25 kA	100 kA	20 kV	≤ 1,3 kV	TN-C	108
ESPD1+2+3-25-4P	4P	275 V AC	25 kA	25 kA	100 kA	20 kV	≤ 1,3 kV	TN-S	144
ESPD1+2+3-25-1+1P	1+1P	275 V AC	25 kA / 100 kA	25 kA / 100 kA	100 kA	20 kV	≤ 1,3 kV / 1,5 kV	TN, TT	72
ESPD1+2+3-25-3+1P	3+1P	275 V AC	25 kA / 100 kA	25 kA / 100 kA	100 kA	20 kV	≤ 1,3 kV / 1,5 kV	TN-S, TT	144



Tipuri de circuite de distribuție de joasă tensiune

Legarea la pământ a circuitului de distribuție

- prima literă:* **T** - într-un punct legat direct la pământare
I - izolat de pământ sau izolat prin impedanță
- a doua literă:* **T** - masa este legată direct la pământare
N - masa este conectată la pământarea distribuitorului de energie
- Alte litere:* **S** - protecția este realizată cu un conductor separat
C - nulul și pământarea sunt pe același conductor: conductor PEN

Explicația codurilor:

- T:** terre – pământ
N: neutral conductor – conductor de nul
I: insulated / impedance – izolat / impedanță
S: separated – separat
C: common – comun
PE: protectiv earth conductor – exclusiv pentru curenți reziduali
PEN: pământarea și nulul se folosesc împreună (PE + N)

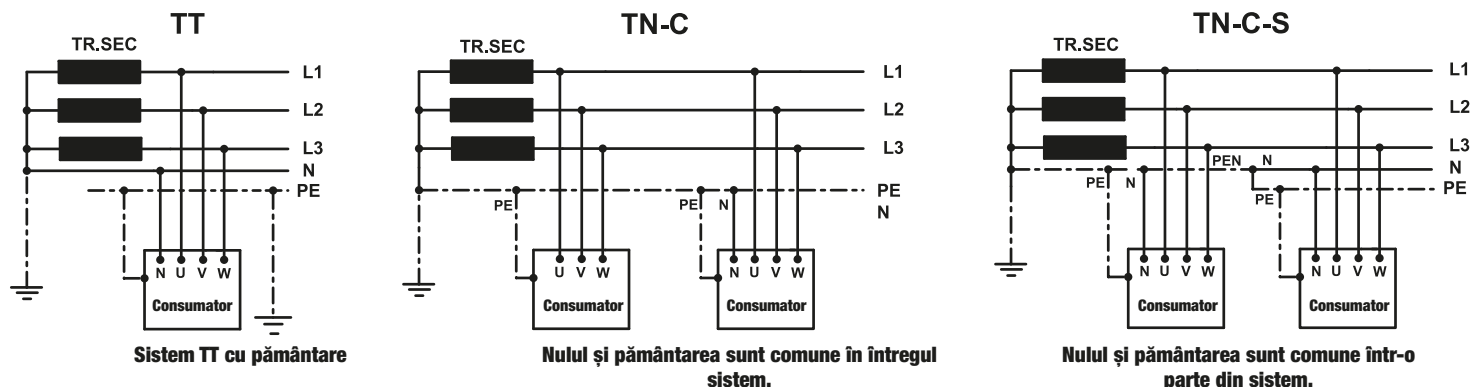
Semnificația prescurtărilor din schițe:

- TR.SEC:** bobinele circuitului secundar al transformatorului din sistemul de distribuție
L1, L2, L3: conductori de fază
U, V, W: cleme de conexiune al consumatorilor
 _____: conductori de fază și de nul
 --- . --- . ---: conductor de pământare

Sisteme TN

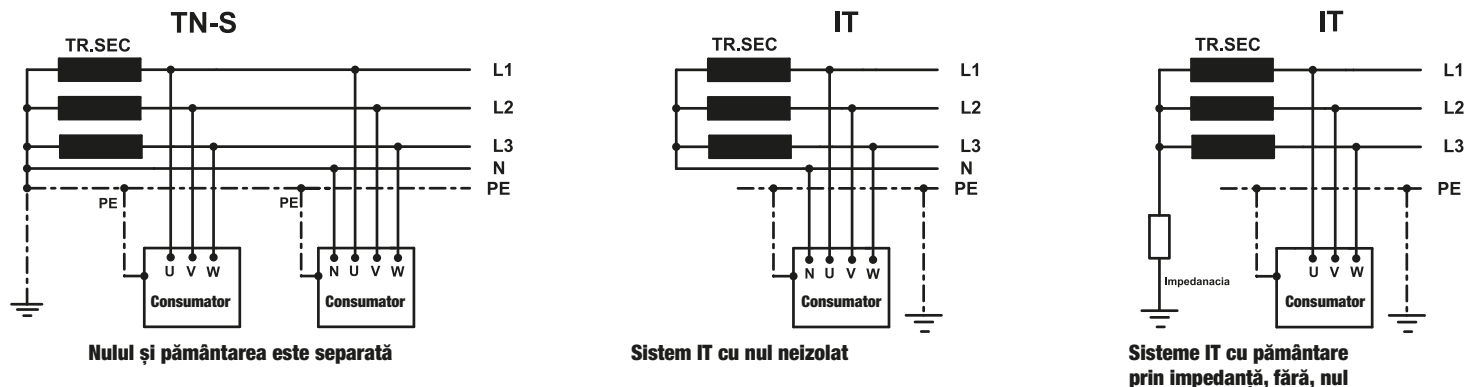
Există un punct al sistemului care este legat direct la pământare. Conductorii de masă ai consumatorilor sunt legați la acest punct. Sistemele TN pot fi de tipul: **TN-C, TN-C-S, TN-S**

Important: Nu este permisă reconectarea conductorilor PE și N odată separați, nu se pot utiliza conductori PEN după blocurile de protecție diferențială, deoarece blocurile de protecție diferențială devin inutilizabile!



Sisteme TT (sistem de pământare cu pământare de protecție)

Un punct al sistemului este legat direct la pământare, dar masa consumatorilor este legată la pământare separat de pământarea sistemului de distribuție.



Sisteme IT (sistem izolat cu pământare de protecție)

Un punct al sistemului de distribuție este legat la pământare printr-o impedanță, sau este complet izolat de pământare. Masa consumatorilor (individual sau toate) trebuie legată obligatoriu la pământare. Legarea conductorilor de nul nu este obligatorie. La apariția unui singur scurtcircuit de masă sau pământ, în caz de curent rezidual mic, deconectarea nu este obligatorie. Primul defect între părțile active și masă, respectiv pământ, trebuie semnalată.

La apariția următorului defect, instalația trebuie deconectată în termenul stabilit.

Informații utile despre protecția la supratensiune

Protecția externă a clădirilor împotriva loviturilor de trăsnet, pentru protejarea împotriva incendiilor a elementelor componente combustibile nu semnifică totodată și protecția la supratensiune a consumatorilor și echipamentelor datorată loviturilor de trăsnet. Decât o clădire prevăzută cu paratrăsnet este lovită direct de un trăsnet, atunci pe rezistența prizei de pământ se creează o creștere de tensiune, care în comparație cu mediul de la distanță reprezintă o supratensiune. Această creștere de potențial apare în sistemele electrice racordate la clădire (De exemplu: rețeaua telefonică, cablu-TV, rețeaua de joasă tensiune) punând în pericol aceste sisteme.

Rolul protecției la supratensiune este limitarea supratensiunilor cauzate de loviturile de trăsnet directe sau indirecte precum și limitarea supratensiunilor de comutație datorate decuplării sarcinilor inductive. Dispozitivele de descărcare a impulsurilor și supratensiunilor se grupează tabelul de mai jos conform standardelor MSZ EN 61643-1, MSZ EN 61643-11 și MSZ EN 62305:

Forma de undă	10/350 μs	8/20 μs
Generarea impulsului	Impuls de trăsnet: Impuls de curent generat de lovitura de trăsnet	Impuls de supratensiune: Ex. Fenomene de comutație, efectul loviturii de trăsnet îndepărtate
Caracteristici	Impuls cu nivel ridicat, energie mare, cu durată lungă de timp.	Impuls crescător rapid, cu energie relativ scăzută
Tipul dispozitivului	Descărcătoare de clasa 1	Descărcătoare de clasa 2, descărcătoare de clasa 3
	Descărcătoare combinate de clasă 1 + 2	

Zone de protecție la trăsnet

Descărcătoarele de clasa 1 se montează în tabloul principal de distribuție al clădirilor imediat după contorul de energie electrică. Aceste dispozitive sunt montate în zona LPZ1 sau în cazuri mai rare în zona LPZO de protecție la trăsnet, fiind concepute astfel pentru descărcarea impulsului de trăsnet 10/350 μs. Descărcătoarele de clasa 2 se montează în tabloul secundar de distribuție al clădirilor sau în tabloul de apartament situându-se în zona LPZ2 de protecție la trăsnet. Descărcătoarele de clasa 3 trebuie montate cât mai aproape de punctul de alimentare a echipamentului de protejat.

Deoarece echipamentele de protejat se utilizează în general în interiorul clădirii ele se situează în zona LPZ2 sau LPZ3 de protecție împotriva trăsnetului. Descărcătoarele combinate de clasa 1+2 se montează ulterior tot în tabloul de distribuție secundar astfel situându-se în zona LPZ2. Descărcătoarele de clasă 2, 3 și 1+2 montate în zona LPZ2 și LPZ3 servesc pentru descărcarea impulsului de supratensiune 8/20 μs. Aparatele sistemelor de protecție cu mai multe trepte, descrise anterior sunt legate în paralel între conductorul de protejat și pământ. Prin urmare într-un sistem de protecție corect dimensionat funcționarea se produce în mod invers, pornește întotdeauna din spate și se deplasează înainte. Dintre descărcătoarele legate în paralel între ele, în comparație cu pământul și conductoarele active, prima dată va începe descărcarea protecția fină și anume aparatul de protecție clasa 3.

Dacă trebuie descărcat un impuls cu energie suficient de mare, atunci va apare o tensiune pe impedanța traseului de conductoare între descărcătorul de clasa 2 și cel de clasa 3, care se adaugă la tensiunea corespunzătoare nivelului de protecție a descărcătorului de clasa 3 și ajunge la nivelul de protecție al descărcătorului de clasă 2 situat înainte, în consecință și acesta va începe descărcarea către pământ.

Apoi pe baza acelorași principii și descărcătorul de curent de trăsnet clasa 1 va începe descărcarea. În cazul apariției impulsurilor cu energie mai mică funcționează însă numai descărcătoarele de clasa 3 și 2 iar descărcătorul de curent de trăsnet (clasa 1) nu funcționează. Condiția creării unei funcționări descrise anterior este o impedanță suficient de mare a traseului de conductoare, în special între descărcătorul de clasa 1 și cel de clasa 2. Pentru aceasta o impedanță a traseului de conductoare cu lungimea de 10-15 este suficientă. Dar în mai multe cazuri, de exemplu: lipsa de spațiu sau distanța redusă între tablouri lungimea recomandată a traseului de conductoare între tablouri nu poate fi realizată. În acest caz este necesară montarea în serie a bobinei de decuplare între cele două descărcătoare.

Din cele de mai sus rezultă că trebuie verificată comparativ valoarea impulsului de tensiune pe un traseu de conductoare dat și nivelul de protecție, care scade în trepte, în cazul aparatelor care se montează pentru limitarea vârfurilor impulsurilor de supratensiune care apar în secțiunea de după descărcător sub valoarea de prag a tensiunii de impuls a aparatelor.

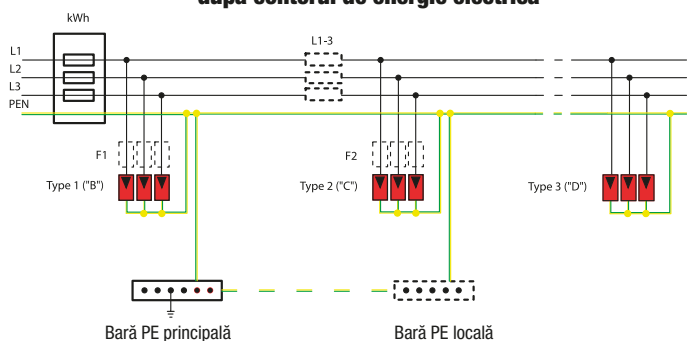
De asemenea trebuie verificat și dacă aparatul se montează la limita zonei de protecție la trăsnet dacă este capabil să descarce impulsul standard care se creează acolo și dacă este potrivit pentru aducerea la același potențial a zonei cu protecție la trăsnet.

Descărcătoarele de clasa 3 montate între fază nul și protecție asigură în multe cazuri chiar și individual, protecție împotriva creării supratensiunilor la funcționarea protecției la scurtcircuit sau datorită operațiilor de comutare efectuate în rețea, precum și împotriva supratensiunilor induse de loviturile de trăsnet îndepărtate. În cazul impulsurilor cu energie mai mare (lovitură directă de trăsnet, cuplarea respectiv decuplarea consumatorilor cu puteri mari, e.t.c.) în lipsa descărcătoarelor de clasa 1 și clasa 2 descărcătorul de protecție fină se poate suprasolicita și deteriora. Prin urmare este recomandabilă realizarea unei protecții pe mai multe nivele și trebuie luate în considerare aparatele utilizate în zona cu protecție la trăsnet și zona de supratensiuni datorate comutației, mărimea preconizată a impulsului care solicită descărcătoarele pentru coordonarea corespunzătoare a protecției în trepte, în plus respectarea cu strictețe a condițiilor de instalare a aparatului de protecție utilizat.

Exemple de legare a descărcătoarelor de supratensiune tip TTV în unele rețele de distribuție.

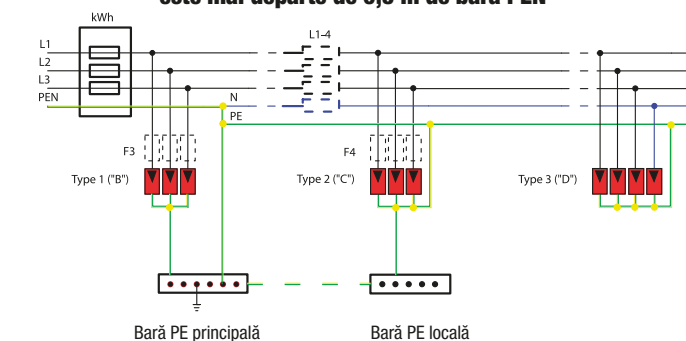
Rețea de tip TN-C

Montarea descărcătorului de clasa 1 după contorul de energie electrică



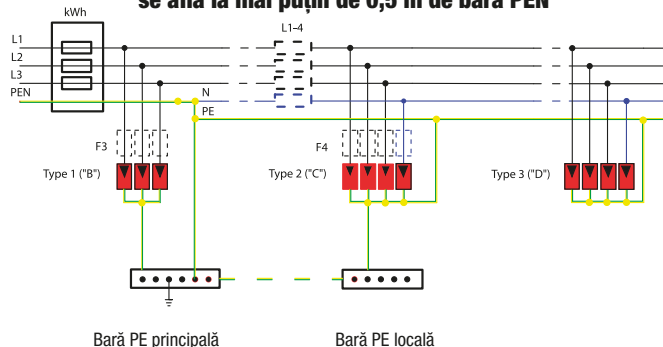
Rețea de tip TN-C-S

Dacă descărcătorul de clasa 2 este mai departe de 0,5 m de bara PEN



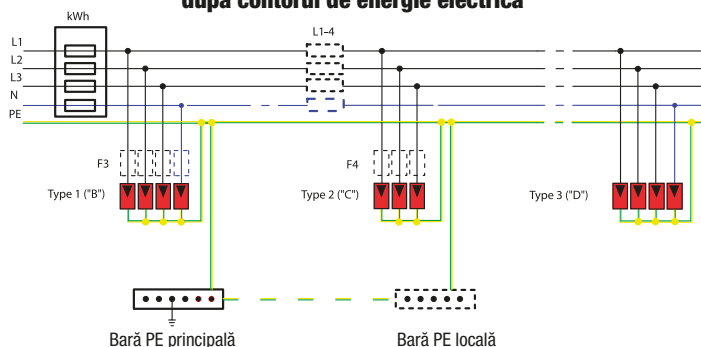
Rețea de tip TN-C-S

Dacă descărcătorul de clasa 2 se află la mai puțin de 0,5 m de bara PEN



Rețea de tip TN-S

Montarea descărcătorului de clasa 1 după contorul de energie electrică



Pentru realizarea sistemului de protecții în trepte trebuie luate în considerare mai multe puncte de vedere. Cele mai importante criterii sunt:

Locul de amplasare al clădirii

Izolată, sau

Colonie de case în linie sau casă închisă între clădiri;

Înălțimea clădirii sub 10m;

sub 30m, sau

mai înaltă de 30m;

Dacă clădirea dispune de protecție la trăsnet;

Alcătuirea rețelei electrice aeriene, publice

cu conductoare izolate, sau

cu conductoare neizolate;

Modul de racordare al clădirii la rețeaua electrică

cu cablu subteran, sau

cu conductoare aeriene, iar acestea pot fi

cu conductoare izolate, sau

cu conductoare neizolate

În România, dar și în mai multe țări din Europa, predomină clădirile amplasate în linie respectiv case închise între clădiri, dispuse în colonii, având înălțimea de până la 10 m, fără paratrăsnet, racordarea cu cablu subteran la rețeaua electrică cu conductoare izolate.

Mai mult, conform opiniei unanime a specialiștilor pe această temă, luând în considerare criteriile de mai sus, clădirile dispuse în colonii sunt mai puțin expuse loviturilor directe de trăsnet, adică pot fi considerate sigure. Conform opiniei lor această înseamnă că în aceste clădiri nu este necesară utilizarea descărcătoarelor de clasa 1 de curent de trăsnet, fiind suficientă montarea în tabloul principal de distribuție a descărcătoarelor de suprațensiuni de clasa 2.

Desigur, în cazurile în care caracteristicile de mai sus diferă chiar și într-o privință este necesară întotdeauna protecția completă, construirea sistemului de protecție în 3 trepte.