

Contactoare (de la 25 A la 63 A) – și relee (16 A)

Noua ofertă de contactoare și relee se împarte în două categorii:

- produse silențioase;
- produse tradiționale.

Produsele silențioase cu 1, 2 și 3 module sunt prevăzute cu o punte redresoare care garantează o funcționare silențioasă.

Produsele tradiționale sunt, de asemenea, actualizate fiind grupate în 2 subcategorii:

- subcategoria „eco” din care fac parte contactoarele și relele cu 1 și 2 module;
- subcategoria „clasic” din care fac parte contactoarele și relele cu 3 module.



Avantaje:

- 2 game pentru a putea răspunde tuturor aplicațiilor.
- Gama „eco” = 30 % economie de energie, deci o încălzire redusă.
- Contact auxiliar unic pentru toate contactoarele și relele (cu excepția contactoarelor silențioase cu 1 modul).
- Contactul auxiliar este prevăzut cu un indicator de cuplare.

Date tehnice:

- Calibrare de la 16 A la 63 A cu diferite combinații de contacte.
- Contactoarele silențioase pot fi utilizate în curent alternativ (c.a.) și în curent continuu (c.c.), precum și la următoarele două frecvențe: 50 Hz și 60 Hz.
- Conform normei CEI 61095.

Sfatul expertului

1



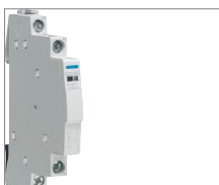
Versiunea silențioasă
Grație siglei aplicate pe partea din față
a produselor, un contactor silențios
este ușor de identificat.

2



Fereastra de vizualizare
Indică poziția contactelor.
Este prezentă și pe contactul auxiliar.

3



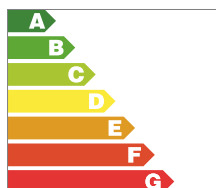
Contact auxiliar
Referință unică pentru toate
contactoarele (incompatibile cu
contactoarele silențioase cu 1 modul).

4



Comenzi manuale
La contactoarele și releele
cu comandă manuală, este
necesară o unealtă (șurubelniță)
pentru modificarea comporta-
mentului contactorului.
Acest lucru este necesar
pentru evitarea manipulărilor
neprevăzute.

5



Economia de energie
Gama „eco” permite reducerea
consumului de energie și deci
reducerea încălzirii.

6



Marcaj
Caracteristicile principale ale
produsului sunt înscrise pe
părțile laterale.

- Conform normei: EN 61095, VDE 0637-3
- Contactoare 25 - 63 A cu posibilitate de sigilare
- Contact auxiliar ESC080 atașabil la contactoarele de

- 250 V c.a., 50/60Hz
- Contactoare foarte sau complet silențioase
- Afișarea pozițiilor contactelor prin fereastra de afișaj

- Protecție la atingere conform DIN VDE 0106 partea 100
- Pentru informații suplimentare, consultați anexa tehnică.



ESC125

Contactoare, 1 pol

Descriere	Mod.	Amb.	Cod
Contactator 25A, 1ND, 230V	1	12	ESC125
Contactator 25A, 1NI, 230V	1	12	ESC126



ESC225

Contactoare, 2 poli

Descriere	Mod.	Amb.	Cod
Contactator 25A, 2ND, 230V	1	12	ESC225
Contactator 25A, 2NI, 230V	1	12	ESC226
Contactator 25A, 1ND+1NI, 230V	1	12	ESC227
Contactator 40A, 2ND, 230V	3	1	ESC240
Contactator 40A, 2NI, 230V	3	1	ESC241
Contactator 63A, 2ND, 230V	3	1	ESC263
Contactator 63A, 2NI, 230V	3	1	ESC264
Contactator 25A, 2ND, 24V	1	12	ESD225
Contactator 25A, 2ND, 8/12V	1	1	ESL225



ESC325

Contactoare, 3 poli

Descriere	Mod.	Amb.	Cod
Contactator 25A, 3ND, 230V	2	6	ESC325
Contactator 40A, 3ND, 230V	3	4	ESC340
Contactator 63A, 3ND, 230V	3	4	ESC363



ESC425

Contactoare, 4 poli

Descriere	Mod.	Amb.	Cod
Contactator 25A, 4ND, 230V	2	6	ESC425
Contactator 25A, 4NI, 230V	2	6	ESC426
Contactator 25A, 2ND+2NI, 230V	2	6	ESC427
Contactator 25A, 3ND+1NI, 230V	2	6	ESC428
Contactator 40A, 4ND, 230V	3	4	ESC440
Contactator 40A, 4NI, 230V	3	4	ESC441
Contactator 40A, 2ND+2NI, 230V	3	4	ESC442
Contactator 40A, 3ND+1NI, 230V	3	4	ESC443
Contactator 63A, 4ND, 230V	3	4	ESC463
Contactator 63A, 4NI, 230V	3	4	ESC464
Contactator 63A, 2ND+2NI, 230V	3	4	ESC465
Contactator 63A, 3ND+1NI, 230V	3	4	ESC466
Contactator 25A, 4ND, 24V	3	6	ESD425
Contactator 40A, 4ND, 24V	3	4	ESD440
Contactator 63A, 4ND, 24V	3	4	ESD463

Alegerea contactoarelor

Cerințe de funcționare

Utilizarea contactorului se alege în funcție de următoarele criterii:

- Domeniul de utilizare (încălzire, iluminare, ...)
- Puterea de comutare
- Anduranța (mecanică/electrică)

Influența tipului de sarcină

Condiții:

- Temperatură de funcționare sub 40°C
- Dacă se folosesc mai multe aparate, trebuie montat lângă fiecare al doilea contactor un auxiliar de disipare LZ060 (1/2 Mod.).

Durată de conectare a contactoarelor = 100%

Date tehnice	ESL225	ESD225	ESC125 ESC225 ESC226 ESC227 ESC225S	ESD425	ESC325 ESC325S ESC425 ESC425S ESC426 ESC426S ESC428 ESC428S	ESD440	ESD463	ESC240S ESC340 ESC340S ESC440 ESC440S ESC441	ESC263S ESC463 ESC463S ESC464	ESC080	
Tensiune de acționare - măsurare c.a.	8/12 V	24 V	230 V	24 V	230 V	24 V		230 V		250 V	
Normă											
Unități de spațiu	1		2		3					1/2	
Curent termic de durată Ith (40°C)	25 A				40 A			63 A	40 A	63 A	6 A
Frecvență de măsurare	50 - 60 Hz										
Tensiune de izolație - măsurare (Ui)	250 V		440 V								
Stabilitate la tensiune de impuls - măsurare (Uimp)	4 kV										
Grad de protecție IP	2										
Curenți de funcționare - măsurare și putere în c.a.											
AC-1 / AC-7a											
Curent de funcționare - măsurare le	25 A				40 A	63 A	40 A	63 A			
Putere de funcționare - măsurare 230 V	4,6 kW				7,3 kW	11,6 kW	7,3 kW	11,6 kW			
400 V	4,6 kW		13,8 kW		22 kW	35 kW	22 kW	35 kW			
AC-3 / AC-7b											
Curent de funcționare - măsurare le	8,5 A				25 A	63 A	25 A	63 A			
Putere de funcționare - măsurare 230 V	880 W				2,6 kW	3,3 kW	2,6 kW	3,3 kW			
400 V			2,6 kW		7,8 kW	10 kW	7,8 kW	10 kW			
AC-12											
Curent de funcționare - măsurare le la 230 V										6 A	
AC-15											
Curent de funcționare - măsurare le la 230 V										2 A	
Fiabilitate mecanică și electrică											
Fiabilitate mecanică	1.000.000										
Fiabilitate electrică la le AC7a (AC12 pentru contact auxiliar)	30.000										
Putere pierdere											
Putere pierdere pentru fiecare contact	1,5 W				3,2 W	5 W	3,2 W	5 W	0,4 W		
Putere bobină magnetică											
În sarcină	7,4 VA		9,2 VA		60 VA						
În repaus	1,8 VA		1,85 VA		7 VA						
Timp de închidere	20ms										
Timp de deschidere	15ms										
Putere bobină magnetică (silențios)											
În sarcină	2,2 W		2,8 W		5 W						
În repaus	2,2 W		2,8 W		5 W						
Timp de închidere	25 ms										
Timp de deschidere	15 ms										
Racord											
Secțiune racord contact principal											
rigid	1...10 mm ²				4...25 mm ²					1...6 mm ²	
flexibil	1...6 mm ²				4...16 mm ²					1...6 mm ²	
Contact principal (șurub)	PZ2										
Fixare conexiuni cu șurub	1,2 Nm										
Secțiune maximă de racord					2 Nm					1,2 Nm	
Secțiune racord bobină											
rigid	1...10 mm ²										
flexibil	1...6 mm ²										
Racord bobină (șurub)	PZ2										
Fixare conexiuni cu șurub	1,2 Nm										
Cuplu de strângere max					1,5 Nm						
Temperatură de funcționare	de la -10°C la +50°C										
Temperatură de depozitare	de la -40°C la +80°C										

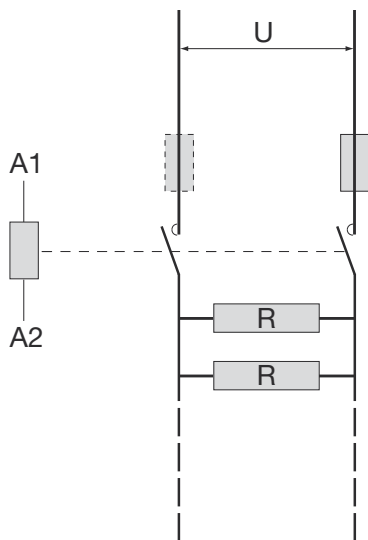
Contact auxiliar:

La toate contactoarele poate fi montat contactul auxiliar ESC080 (1/2 Mod.) 1NI+1ND (6 A AC12; 2 A AC15, 250 V).

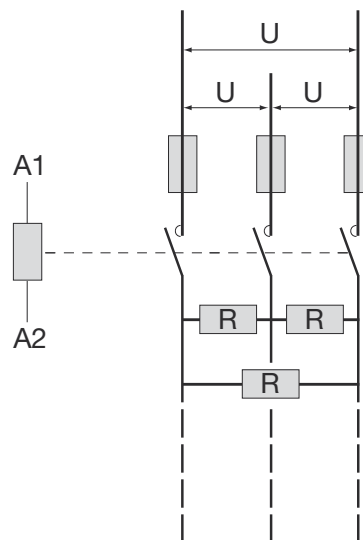
Aparatul modular de comandă și semnalizare

Schemă electrică sistem de încălzire

Monofazat 230 V~



Trifazat 400 V~

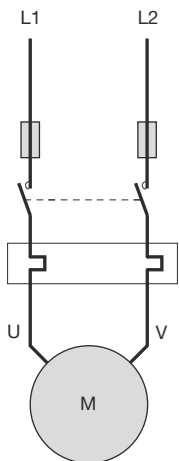


Încărcare maximă în kW

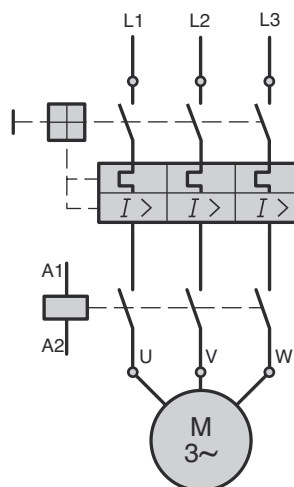
	Număr de conectări	100.000	150.000	200.000	500.000	1.000.000
230 V	16 A	3,00	2,50	1,90	0,85	0,70
	25 A	4,60	4,00	3,00	1,35	1,00
	40 A	7,30	6,30	4,70	2,20	1,60
	63 A	11,60	10,0	7,50	3,50	2,50
400 V	16 A	8,90	8,00	5,80	2,80	2,00
	25 A	13,80	12,00	8,60	4,30	3,00
	40 A	22,00	18,50	14,38	6,30	5,00
	63 A	35,00	30,00	22,60	10,20	7,60

Schemă electrică conectare motoare

monofazat cu condensator



trifazat (AC3 sau AC7b)



	Monofazat cu condensator	Trifazat (AC3 sau AC7b)	Selectare contactoare	
	230 V	400 V	2 poli	3 poli
Putere maximă în KW	0,88		25 A	
	2,6		40 A	
		2,6		25 A
		7,8		40 A
		10,0		63 A

Aparataj modular de comandă și semnalizare