



## configurator de întrerupătoare și prize configurator of switches and sockets

Modul Manager vă permite să efectuați un inventar complet și rapid al necesarului de prize și întrerupătoare din casa dumneavoastră sau chiar din șantier. Am elaborat o metodă unică de comandă, practică și rapidă în același timp. Puteți selecta culorile întrerupătoarelor, precum și forma ramelor, și astfel le puteți adapta la spațiul propriu sau la solicitările clienților. Încercați-ne! Aveți nevoie doar de un smartphone, o tabletă, sau un calculator și <http://modulmanager.tem.si>.

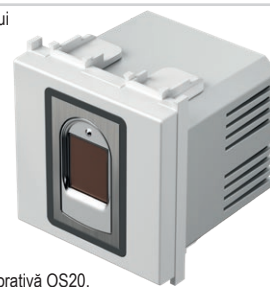
The Modul Manager allows you to perform a complete and quick inventory of switches from the building site itself or from the comfort of your own home. We have prepared a unique ordering method, which is both practical and quick. You can select the colours of the switches, as well as the shape of the frames, meaning you can tailor them to your space or the client's demands. Why not try us out? All you need is a smartphone, a tablet, or a computer and <http://modulmanager.tem.si>.



- EM71PW
- EM71SB
- EM71AT
- EM71ES
- EM71IW

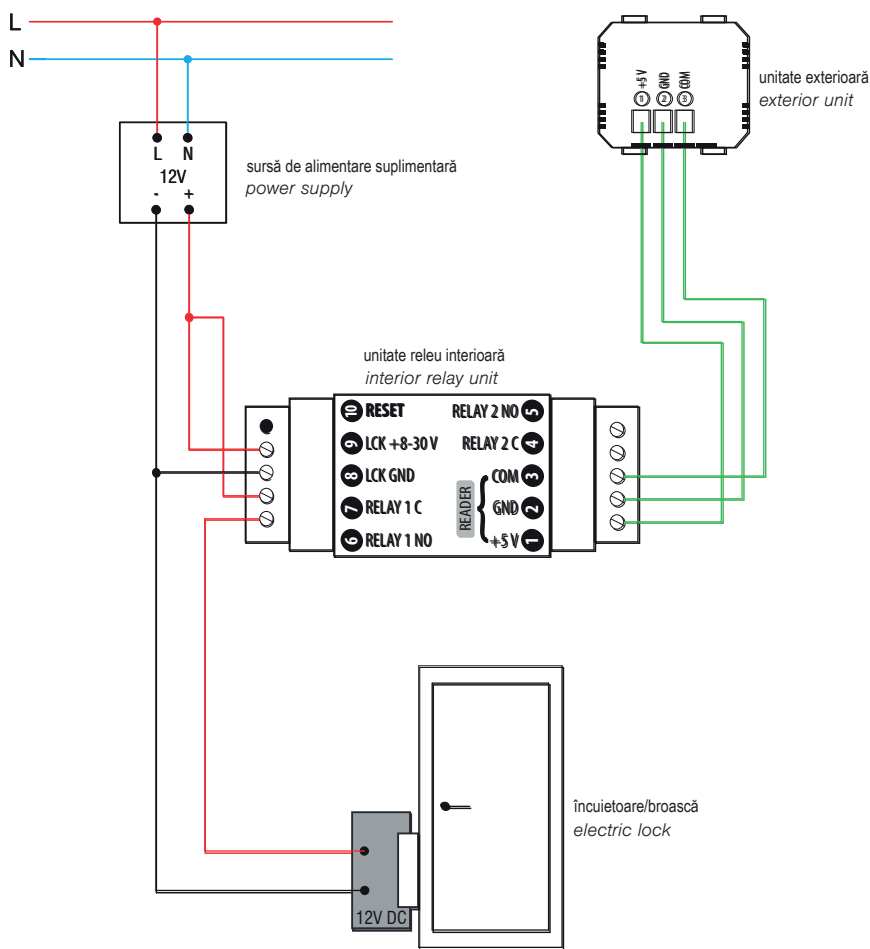
### ÎNTRERUPĂTOR PE BAZĂ DE AMPRENTĂ 2M BIOPASS

- Întrerupător pe bază de amprentă în set cu unitatea releului intern și cu alimentator
- Capacitate: 500 amprente
- Utilizare ușoară prin intermediul aplicației mobile X-Manager
- Tensiunea de alimentare: 8-30 V - DC sau AC (adaptor de curent alternativ inclus)
- Senzor capacitiv
- 2 relee de ieșire
- Tensiune maximă / curent pe relee: 40V / 3A
- Timp de pornire a releului: 1 - 10 s
- Putere maximă: 3.6 W
- Criptarea cu 256 biți a conexiunii între întrerupător și unitatea releului intern
- Setul include, de asemenea, un suport NM24 și rama decorativă OS20.



### FINGERPRINT SWITCH BIOPASS 2M

- fingerprint switch with included internal relay unit and power supply
- capacity: 500 fingerprints
- easy management via X-Manager mobile app
- power supply voltage: 8-30V – DC or AC (power supply included)
- capacitive sensor
- 2 output relays
- maximum voltage/current on relay: 40V/3A
- relay triggering time: 1-10 sec
- maximum power: 3.6W
- 256-bit encrypted link between switch and internal relay unit
- Set also includes NM24 mounting frame and OS20 decorative cover plate.



X-Manager app



support.tem.si



unitate exterioră  
exterior unit

