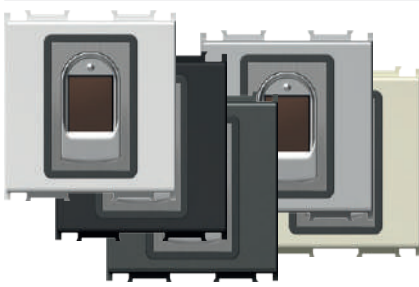
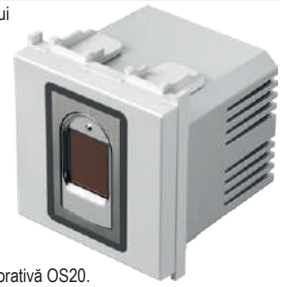


ÎNTRERUPĂTOR PE BAZĂ DE AMPRENTĂ 2M BIOPASS



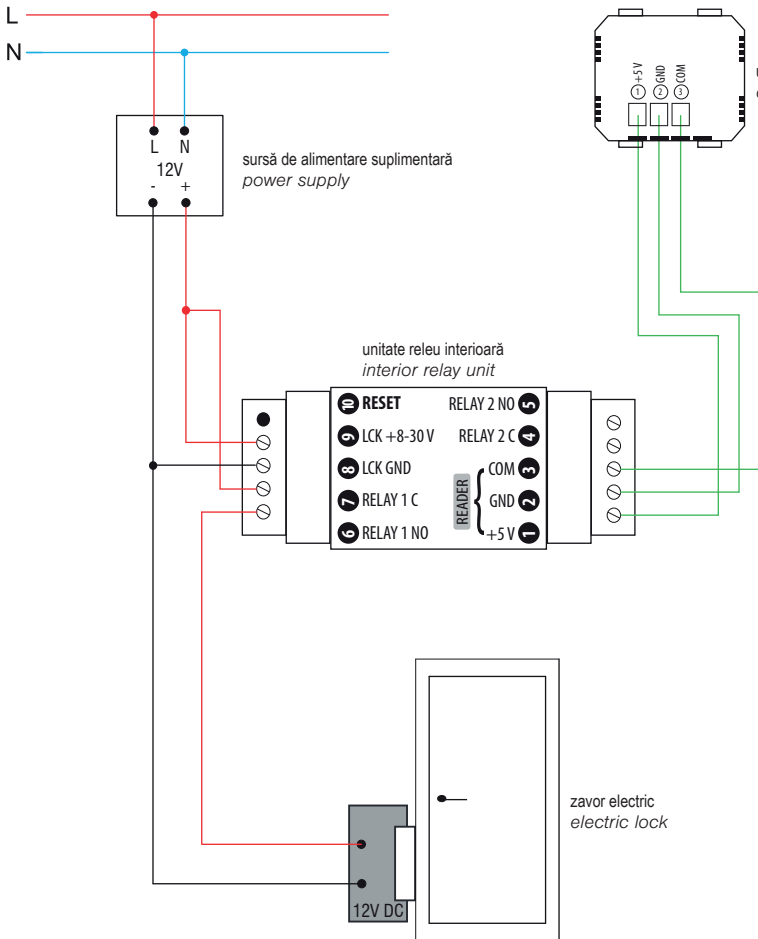
- EM71PW
- EM71MW
- EM71SB
- EM71AT
- EM71ES
- EM71IW

- Întrerupător pe bază de amprentă în set cu unitatea releului intern și cu alimentator
- Capacitate: 500 amprente
- Utilizare ușoară prin intermediul aplicației mobile X-Manager
- Tensiunea de alimentare: 8-30 V - DC sau AC (adaptor de curent alternativ inclus)
- Senzor capacitiv
- 2 relee de ieșire
- Tensiune maximă / curent pe relee: 40V / 3A
- Timp de pornire a releului: 1 - 10 s
- Putere maximă: 3.6 W
- Criptarea cu 256 biți a conexiunii între întrerupător și unitatea releului intern
- Setul include, de asemenea, un suport NM24 și rama decorativă OS20.

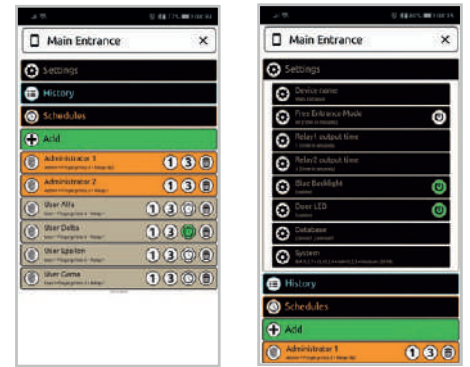


FINGERPRINT SWITCH BIOPASS 2M

- fingerprint switch with included internal relay unit and power supply
- capacity: 500 fingerprints
- easy management via X-Manager mobile app
- power supply voltage: 8-30V – DC or AC (power supply included)
- capacitive sensor
- 2 output relays
- maximum voltage/current on relay: 40V/3A
- relay triggering time: 1-10 sec
- maximum power: 3.6W
- 256-bit encrypted link between switch and internal relay unit
- Set also includes NM24 mounting frame and OS20 decorative cover plate.



X-Manager app



support.tem.si



unitate exterioră exterior unit

