



configurator de întrerupătoare și prize configurator of switches and sockets

Modul Manager vă permite să efectuați un inventar complet și rapid al necesarului de prize și întrerupătoare din casa dumneavoastră sau chiar din șantier. Am elaborat o metodă unică de comandă, practică și rapidă în același timp. Puteți selecta culorile întrerupătoarelor, precum și forma ramelor, și astfel le puteți adapta la spațiul propriu sau la solicitările clienților. Încercați-ne! Aveți nevoie doar de un smartphone, o tabletă, sau un calculator și <http://modulmanager.tem.si>.

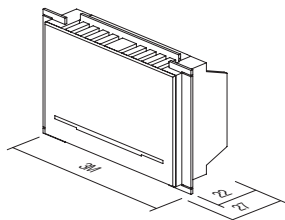
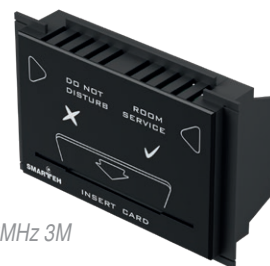
The Modul Manager allows you to perform a complete and quick inventory of switches from the building site itself or from the comfort of your own home. We have prepared a unique ordering method, which is both practical and quick. You can select the colours of the switches, as well as the shape of the frames, meaning you can tailor them to your space or the client's demands. Why not try us out? All you need is a smartphone, a tablet, or a computer and <http://modulmanager.tem.si>.



EM44BK

ÎNTRERUPĂTOR CU CARD PENTRU ECONOMISIREA ENERGIEI RF HF 13,56MHz 3M

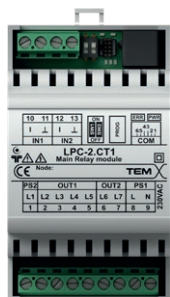
- întrerupător electronic cu card pentru card RFID ISO
- alimentare de la unitatea releu EM49 prin conectori de cablu RJ12
- ieșirea se conectează la unitatea de ieșire releu EM49
- întârziere stingere „sursă principală de alimentare” de 15-20s la retragerea cardului
- întârziere oprire „HVAC” de 1 minut la retragerea cardului când se deschid ușile de la balcon sau ferestrele
- în conformitate cu EN 61000-6-1
- cardul nu este inclus
- nu se folosește pentru controlul accesului



ENERGY SAVER CARD SWITCH RF HF 13,56MHz 3M

- electronic card switch for RFID ISO card
- supply from relay unit EM49 through cable connectors RJ12
- output to be connected to relay output unit EM49
- 15-20s “main power” switch off delay with card withdrawal
- 1 min “HVAC” switch off delay with card withdrawal when balcony doors or windows opened
- in accordance with EN 61000-6-1
- card is not included
- not for access control

UNITATE DE COMANDĂ PENTRU ECONOMISIREA ENERGIEI 2x16A 250V~

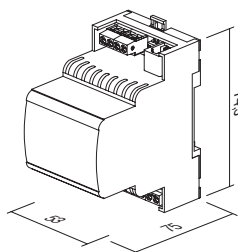


EM49

- unitate releu pentru întrerupătoare cu card EM44
- tensiune de alimentare 230V~ 50Hz
- în conformitate cu EN 61000-6-1
- montaj pe șină DIN de 35mm, 3MU
- intrare și ieșire în funcție de implementare: cameră simplă sau dublă

ENERGY SAVER CONTROL UNIT 2x16A 250V~

- relay unit for card switches EM44
- supply voltage 230V~ 50Hz
- in accordance with EN 61000-6-1
- mounting on DIN rail 35mm, 3MU
- input and output depending on implementation: single or double room



SEPARATOR SPL-1



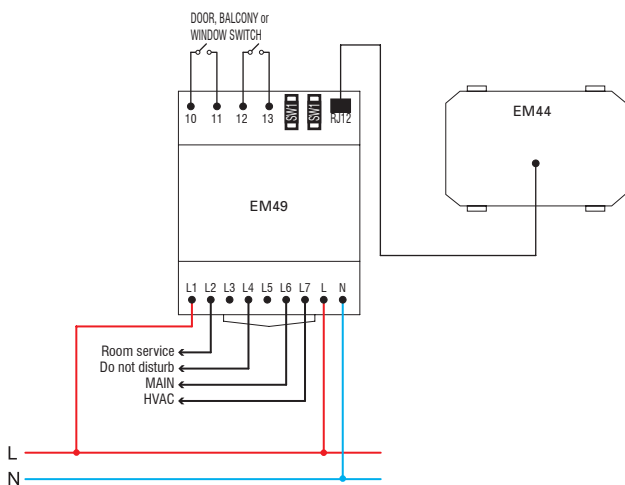
EM45

- folosit pentru conectarea a două module periferice EM44 la unitatea releu EM49
- conector de comunicație RJ12
- dimensiune: 37 x 30 x 27 mm

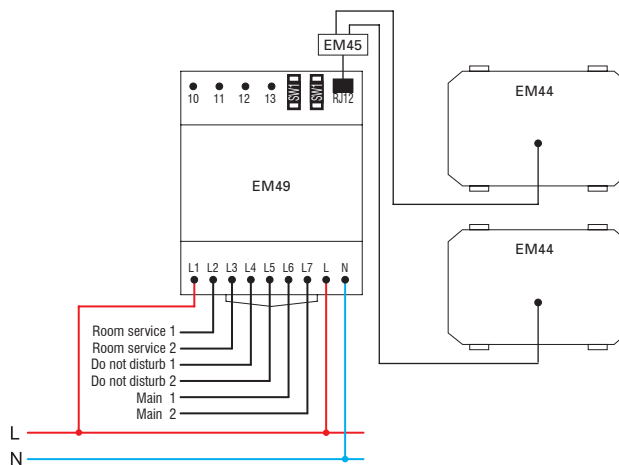
SPLITTER SPL-1

- used to connect two peripheral modules EM44 to relay unit EM49
- communication connector RJ12
- size: 37 x 30 x 27 mm

schemă de conexiuni pentru implementarea într-o singură cameră / wiring diagram for single room implementation



schemă de conexiuni pentru implementarea în două camere / wiring diagram for double room implementation



cablu de conectare RJ12 între EM44 și EM49 / connection cable RJ12 between EM44 and EM49

