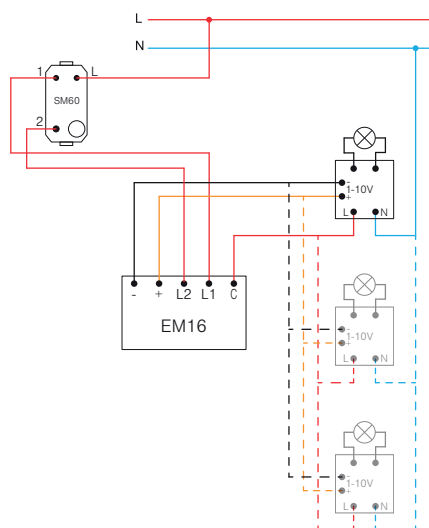
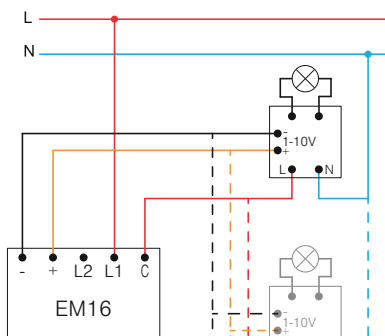
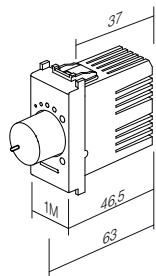




- EM16PW
- EM16MW
- EM16SB
- EM16AT
- EM16ES
- EM16IW

1-10 V VARIATOR ROTATIV REGLABIL

- tensiune nominală de funcționare: 10V CC
- tensiune minimă de funcționare: 0.7V CC
- Domeniu de estompare: 0.7% - 100% (în funcție de sursa de alimentare și de sarcini)
- curent de scurgere minim: 0,1 mA
- curent de scurgere maxim: 120mA
- consum maxim: 0,35W
- protecție la supratensiune: 15.8V CC până la 250mA (nu se înlocuiește)
- curent maxim de impuls: 3ADC
- tipul sarcinii: 0-10V, 1-10V și PWM
- tip întrerupător: mecanic: apăsare pornire/oprire
- conductor de nul (fir nul): nu este necesar
- tensiune nominală de funcționare: 100-240V AC, 50-60 Hz
- debit maxim momentan: 10A
- curent maxim de funcționare: 8A
- sarcină maximă (la 230 VAC): 1800VA (1800 x pf = max. W)
- rezistența izolației: > 100MΩ la 250 V CA
- protecție la supratensiune și la scurtcircuit: 10A, 350V CA (nu se înlocuiește)
- unghiul de rotație: 270° ± 5°
- temperatura de funcționare: -5 până la 40 °C
- temperatura de depozitare: -30 până la 80 °C
- temperatura maximă a carcasei: 65°C
- umiditate maximă: 90% (fără condens)



1-10 V DIMMER ROTARY TOGGLE

- nominal operating voltage: 10 VDC
- minimum operating voltage: 0.7 VDC
- dimming range: 0.7% - 100% (depending on power supply and loads)
- minimum sink current: 0.1 mA
- maximum consumption: 0.35 W
- surge protection: 15.8 VDC up to 250 mA (not replaceable)
- maximum pulse current: 3 ADC
- load types: 0-10 V, 1-10 V and PWM
- switch type: mechanical: push on/off
- zero cable: not required
- nominal operating voltage: 100-240 VAC, 50-60 Hz
- maximum instantaneous current: 10 A
- maximum operating current: 8 A
- maximum load (at 230 VAC): 1800 VA (1800 x pf = max. W)
- isolation resistance: > 100 MΩ at 250 VAC
- surge protection and Short-circuit protection: 10 A, 350 VAC (not replaceable)
- rotation angle: 270° ± 5°
- operating temperature: -5 to 40°C
- storing temperature: -30 to 80°C
- maximum housing temperature: 65°C
- maximum humidity: 90% (no condensation)
- EMC & immunity: CISPR 15(2008), IEC 61547
- LVD: IEC 60669-1:2017, IEC 60669-2-1:2015

VARIATOR ÎNCORPORAT R (250 W), (RC, RL 200 VA)

EM23

- Încorporat, controlat prin buton extern
- Sarcină RLC 15-250W sau 15-200 VA
- Tensiune de alimentare 230V~ 50Hz
- Sunt posibile mai multe combinații de butoane
- Nu sunt permise mai multe combinații de variatoare
- Memorie pentru intensitatea luminii
- Funcție soft start/stop
- »leading edge«
- În conformitate cu EN60669, EN60950, EN 61000, ETSI EN 300 220-1, ETSI EN 300 220-2
- Înșurubați contactele la firele 2,5 mm²



DIMMER INBOX R (250 W), (RC, RL 200 VA)

- inbox, controlled by external push button
- load RLC 15-250W or 15-200 VA
- supply voltage 230V~ 50Hz
- several push-buttons combinations are possible
- more dimmers combination is not allowed
- light intensity memory
- soft start/stop function
- »leading edge«
- in accordance with EN60669, EN60950, EN 61000, ETSI EN 300 220-1, ETSI EN 300 220-2
- screw contacts to wires 2,5 mm²

