

Caracteristici tehnice:

- programator zilnic sau săptămânal
- control iluminare, încălzire, aer condiționat, aparate frigorifice și alte sarcini
- mărime - 2 module

Avantaje:

- produsele au autonomie
- economie de energie și confort sporite
- utilizare simplă
- se poate seta să fie permanent OPRIT
- automat – permanent PORNIT
- basculant pentru direcționare



EH211

Programatoare electromecanice, 1 canal

Caracteristici:

- 2 module
- tensiune nominală 230 V c.a.
- contact: 1 basculant
- programatoare electromecanice fără autonomie (EH209, EH210)
- programatoare electromecanice cu autonomie 200h (EH211, EH271)
- programare cu segmente fixe
- timp conectare minim:
- 30 minute pentru programatoarele zilnice
- 3,5 h pentru programatoarele săptămânale

Descriere	Mod.	Amb.	Cod
Programator zilnic, 1 contact basculant / 16A, fără autonomie	2	1	EH209
Programator zilnic, 1 contact basculant / 16A	2	1	EH210
Programator zilnic, 1 contact basculant / 16A, cu autonomie	2	1	EH211
Programator săptămânal, 1 contact basculant / 16A, cu autonomie	2	1	EH271



EH111

Programatoare electromecanice, 1 canal

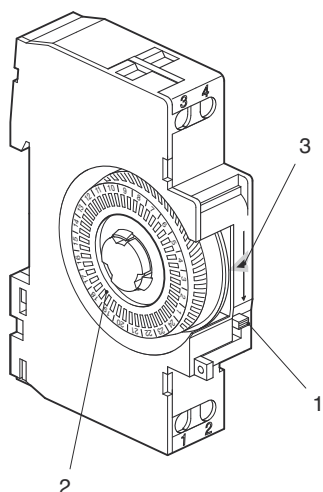
Caracteristici:

- curent nominal 16A/250 V c.a.
- tensiune nominală 230 V c.a. 50 Hz
- canale: 1 basculant
- programatoare electromecanice cu autonomie (200h) sau fără
- programare cu segmente fixe
- timp conectare minim:
- 15 minute pentru programatoare zilnice
- 2 h pentru programatoare săptămânale

Descriere	Mod.	Amb.	Cod
Programator zilnic, 1ND/16A,	1	1	EH010
Programator zilnic, 1ND/16A, cu autonomie	1	1	EH011
Programator săptămânal, 1ND/16A, cu autonomie	1	1	EH071
Programator zilnic, 1ND/16A,	3	1	EH110
Programator zilnic, 1ND/16A, cu autonomie	3	1	EH111
Programator săptămânal, 1ND/16A, cu autonomie	3	1	EH171
Programator zilnic-săptămânal 1ND/16A, cu autonomie	5	1	EH191

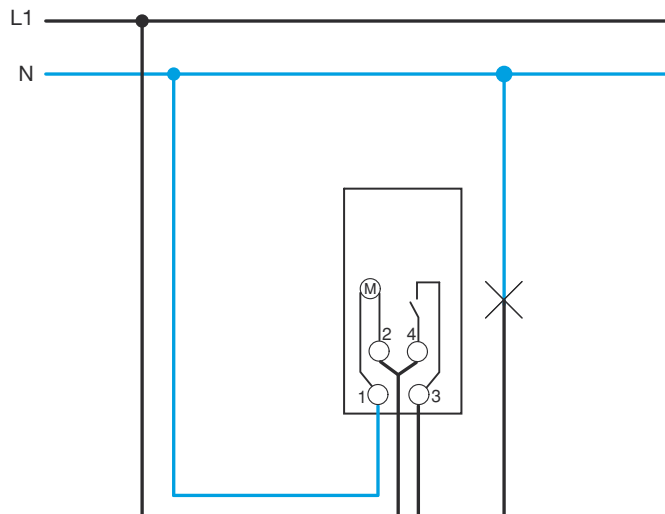
Managementul iluminatului și temperaturii

Programatoare zilnice EH010 – EH011

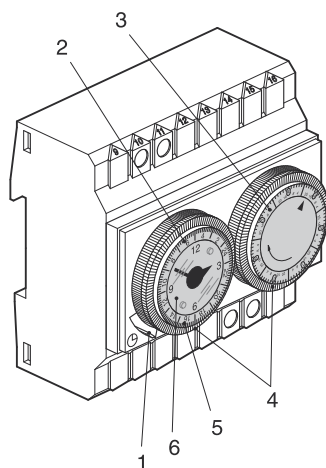


- ① Selector operare manuală EIN (I) / Auto
- ② Disc conectare pentru reglarea timpilor de conectare
- ③ Timp de conectare actual.

Racord electric EH010 – EH011

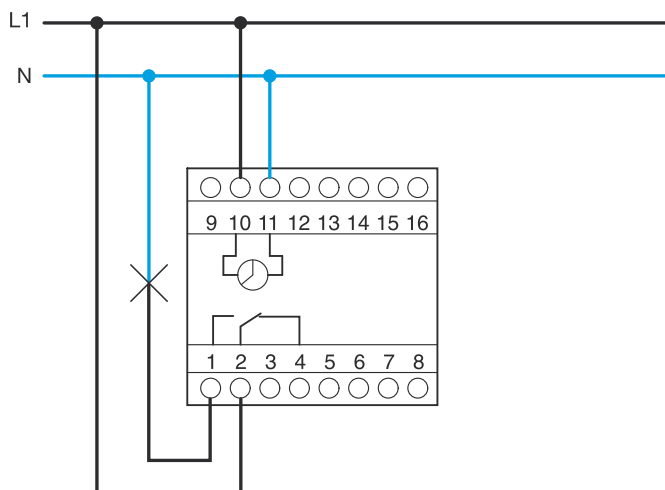


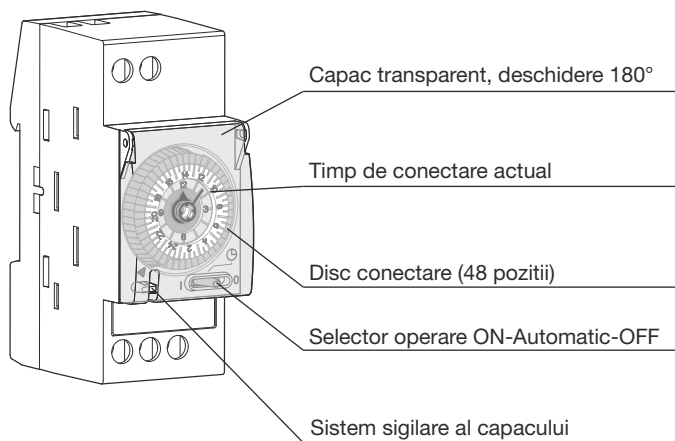
Combi-nație programatoare zilnice – săptămânale EH191



- ① Selector operare manuală EIN (I) / OFF (0), Auto (🕒)
- ② Document în cifre cu oră actuală – afișare 12 ore
- ③ Document în cifre cu indicarea zilei și a orei actuale
- ④ Disc conectare cu elemente pentru 24 de ore, respectiv 7 zile și 24 de ore ciclu de conectare.
- ⑤ Timp de conectare actual
- ⑥ Disc reglare oră cu direcție rotativă în dreapta și în stânga.

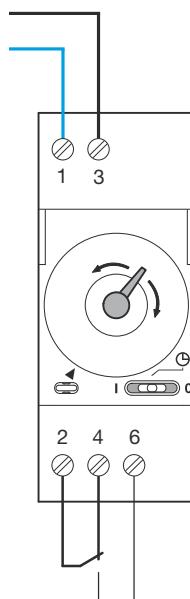
Racord electric EH191



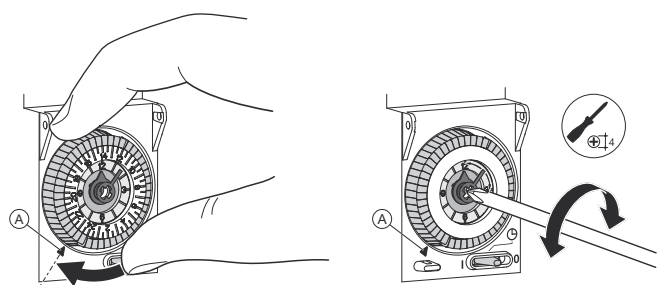


Racord electric

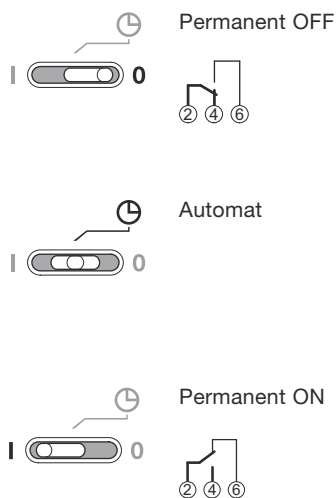
EH210: 110 - 230 V c.a. +10/-15 %
50/60 Hz
EH211, EH271: 230 V c.a. +10/-15 %
50/60 Hz



Programare zi și ora

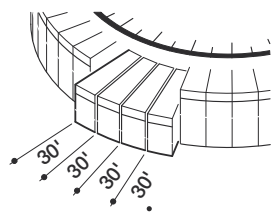


Comutare manuală

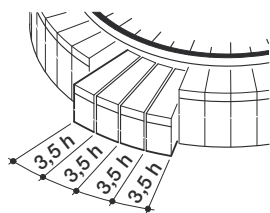


Cadran de comandă

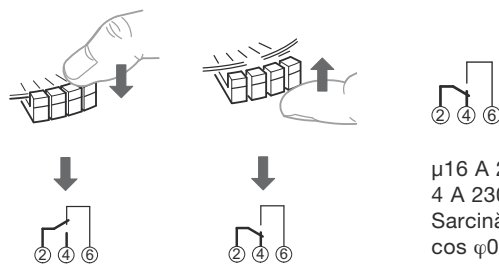
EH210, EH211



EH271



Programare



μ16 A 230 V c.a.1
4 A 230 V
Sarcină inductivă
cos φ0, 6
1000 W Lămpi cu
incandescentă

Managementul
iluminatului și
temperaturii

Cod	EH010	EH011	EH110	EH111	EH171	EH191
Ceas și programare						
Tipul	zilnic			săptămânal		programator zilnic și săptămânal
Tensiunea de funcționare	230 V +10% / -15%, versiuni EHxxxA 6-24V c.a./c.c.					
Frecvență de funcționare	50 Hz	50 / 60 Hz		50 Hz	50 / 60 Hz	50 / 60 Hz
Consum	1 VA		0, 5 VA		0, 5 VA	0, 5 VA
Ceas	Cuarț				Cuarț	Cuarț
Precizie	±1 sec./zi				±1 secundă/zi	±1 secundă/zi
Rezervă de funcționare	-	200 de ore	-	200 de ore	200 de ore	200 de ore
Durata de încărcare	-	72 de ore	-	72 de ore	72 de ore	72 de ore
Ciclu de funcționare / programare	24 de ore				7 zile	7 zile 24 de ore și
Pas program minim	15 minute				2 ore	2 ore emiterie 15 minute conectare
Pași de programare, maxim	96				84	84/96
leșiri						
Contacte sarcină ohmică lămpi fluorescente sarcină inductivă (cos φ = 0, 6)	1 ND 16 A / 250 V 900 W 4 A / 250 V		1 basculant 16 A / 250 V 900 W 4 A / 250 V		1 basculant 16 A / 250 V 900 W 4 A / 250 V	1 basculant 16 A / 250 V 900 W 4 A / 250 V
Operare manuală	autom. / pornit	autom. / pornit/oprit			autom. / pornit/oprit	autom. / pornit/oprit

Structură și depozitare

Forma constructivă	modular			modular		modular
Nr. module	1		3		3	3
Racord	0, 5 ... 4 mm ²		1 ... 4 mm ²		1 ... 4 mm ²	1 ... 4 mm ²
Clasa de protecție	IP 20				IP 20	IP 20
Temperatura de depozitare	-20 ... +70°C	-10 ... +55°C	-20 ... +70°C	-10 ... +55°C	-10 ... +55°C	-10 ... +55°C
Temperatura de funcționare	0 ... +50°C	0 ... +50°C	0 ... +50°C	-10 ... +55°C	-10 ... +55°C	-10 ... +55°C

Cod	EH710	EH711	EH770	EH771	EH712	EH715
Tipul	programator zilnic	programator zilnic	programator săptămânal	programator săptămânal	programator zilnic	programator zilnic
Dimensiuni (mm)	72 x 72 x 48, 5					
Tensiune de funcționare	230 V c.a. +10% / -15%, versiuni EHxxxA 6-24V c.a./c.c.					48V c.c. 110-250V~, 50/60 Hz
Consum	0, 5 VA					
Contacte	1 basculant	1 basculant	1 basculant	1 basculant	1 ND	1 basculant
Capacitatea de sarcină AC1 sarcina inductivă cos φ 0, 6 lampă fluorescentă	16 A / 250 V 3 A / 250 V 1000 W					
Ceas	Cuarț					
Ciclu de funcționare / programare	24 de ore	24 de ore	7 zile	7 zile	24 de ore	
Pas program minim	10 minute	10 minute	1 oră	1 oră	10 minute	
Pas program minim	20 minute	20 minute	2 ore	2 ore	20 minute	
Precizie	+ / - 1 secundă/ zi					
Rezervă de funcționare	nu	200 de ore	nu	200 de ore	nu	200 de ore
Durata de încărcare	-	120 de ore	-	120 de ore	-	120 de ore
Operare manuală	temporar pornit/oprit					
Temperatura de funcționare	-10 ... +50°C					
	-10 ... +50°C					
Racord	1 ... 6 mm ²					