

UNITĂȚI DE RECUPERARE SI VENTILARE DE CĂLDURĂ

UNITĂȚI DE RECUPERARE DE CĂLDURĂ MONTATE PE PERETE SERIA E-EXTRA **EER**



Construcție

- Fabricat din plastic
- Ventilator axial
- Dispozitiv de îndreptare a fluxului de aer
- Două filtre
- Regenerator de căldură ceramic
- Conductă de aer telescopică
- Grila de exterior din plastic ABS

Instalare

- Prin montare pe perete
- Pozitie orizontala
- Cu un 1°-2° în jos îndreptat către peretele exterior
- Fixare cu șuruburi



Culori: alb, antracit

Unitatea **de recuperare a căldurii din seria E-Extra EER** este proiectată pentru schimbul constant de aer în încăpere. Aparatul este echipat cu un regenerator care acumulează energia termică a aerului care iese din încăpere și încălzește aerul proaspăt care intră în cameră, asigurând astfel pierderi minime de căldură. Dispozitivul este proiectat pentru funcționare continuă.

Unitate de recuperare a căldurii de la **EUROPLAST** - eficiență ridicată de recuperare, design compact, linii laconice, eficiență energetică, ușor de utilizat, silențios, funcționare constantă la un preț rezonabil. Și aceasta este doar o parte din avantajele acestui dispozitiv!

Principiul de funcționare. Aparatul funcționează autonom, 24 de ore pe zi, 365 de zile pe an, fără intervenție umană. Procesul constă din două etape, a câte 70 de secunde fiecare:

- **Prima etapă** – ventilatorul funcționează la extracție, eliminând aerul evacuat din cameră în exterior. În acest proces, aerul cald din cameră trece printr-un schimbător de căldură - un element din plasă ceramică și îl încălzește.
- **A doua etapă** – după ce a trecut timpul specificat, ventilatorul comută automat la alimentarea cu aer proaspăt. Și aici elementul de plasă ceramică menționat anterior joacă rolul principal. Aerul proaspăt din exterior, care trece printr-un schimbător de căldură preîncălzit, degajă căldură aerului care este furnizat încăperii deja încălzite.

În acest fel, dispozitivul asigură schimbul de aer necesar pentru o condiție de viață confortabilă, fără fluctuații bruște de temperatură.

Funcții



Comutator cu cablu de tragere încorporat

Un dispozitiv este echipat cu un comutator de ridicare. Este pornit și oprit trăgând în jos snurul care se află pe partea de jos a acestuia.



Filtru de aer

Aparatul este echipat cu un filtru care ofera protectie impotriva prafului si insectelor.



Comutator manual

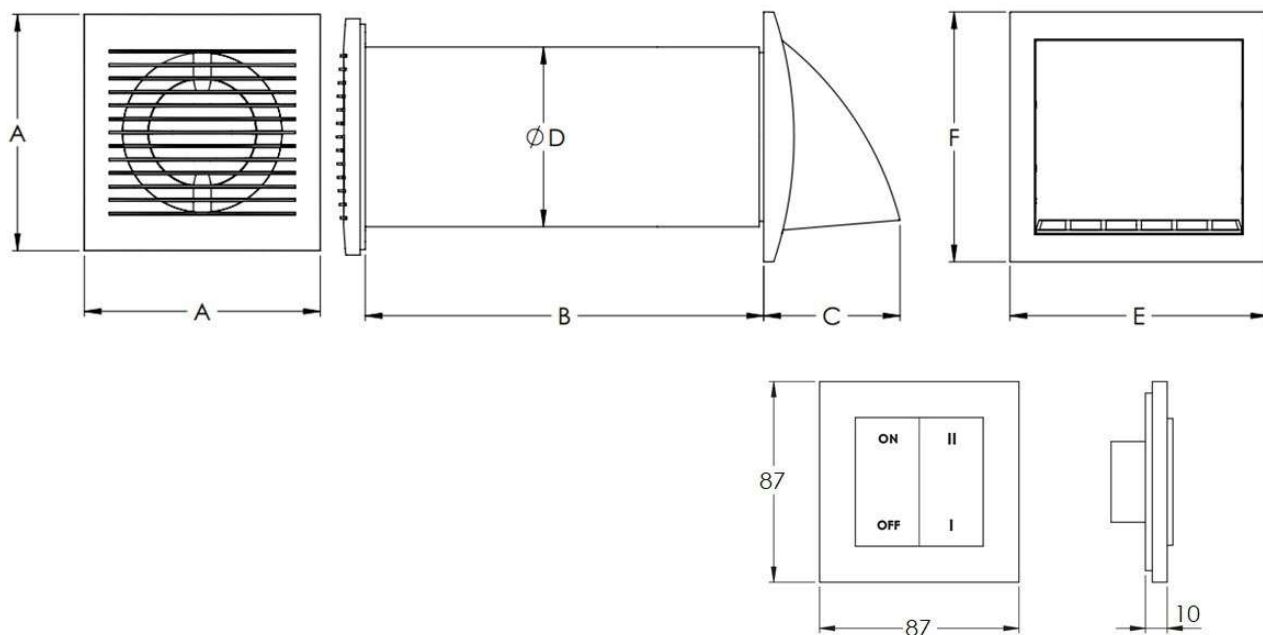
Dispozitivul este controlat de comutatorul manual.



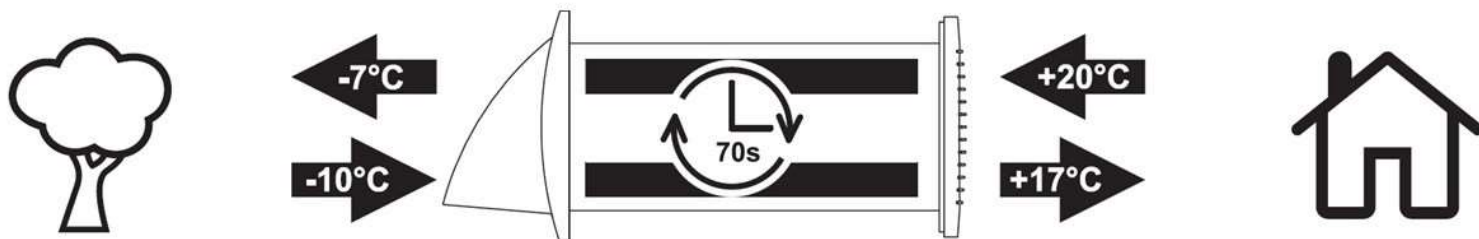
Cablu cu mufa

Ventilator care este echipat cu un cablu cu ștecher și trebuie conectat la o priză.

Specificație tehnică



TIP	A (mm)	B (mm)	C (mm)	ØD (mm)	E (mm)	F (mm)
EER100	140	300-555	81	106	153	148
EER125	165	300-555	95	131	190	190
EER150	190	300-555	95	156	190	190



Informații tehnice	EER100	EER125	EER150
Viteză	I/II	I/II	I/II
Tensiune (V)		220 - 240	
Fază (Hz)		50	
Putere (W)	1,5 / 2	1,8 / 3,4	1,8 / 3,7
Puterea de aspirare (m ³ / h)	20 / 24	20 / 30	29 / 53
Debit de aer în modul de recuperare a energiei (m ³ / h)	10 / 12	10 / 15	15 / 27
Nivel de zgomot: 3m distanță, L p A dB(A)	27 / 32	22 / 31	19 / 32
Protecție împotriva factorilor de mediu		IPX4	
RPM	2050 / 2450	1100 / 1700	800 / 1450
Temperatura ambiantă (°C)		-30 ... +50	
Filtre		UE1	
Eficiența recuperării	≤ 85%	≤ 90%	≤ 90%
Clasa de eficiența energetică	A	A	A

MODIFICĂRI

EERxxxS – cu întrerupător de perete

EERxxxWP – cu un cablu și întrerupător

EERxxxxA - culoare antracit

Produse

Articol	Descriere	EAN	Conexiune	Telescop	Clasă	Funcții
 EER100WP	unitate de recuperare a căldurii montată pe perete E-EXTRA, Ø100mm cu cablu și întrerupător	4750492013892	Ø 106 mm	300-555 mm	A	
 EER100S	unitate de recuperare a căldurii montată pe perete E-EXTRA, Ø100mm cu întrerupător de perete	4750492013885	Ø 106 mm	300-555 mm	A	
 EER100SA	unitate de recuperare a căldurii montată pe perete E-EXTRA, Ø100mm cu întrerupător de perete, antracit	4750492026342	Ø 106 mm	300-555 mm	A	
 EER125WP	unitate de recuperare a căldurii montată pe perete E-EXTRA, Ø125mm cu cablu și întrerupător	4750492023815	Ø 131 mm	300-555 mm	A	
 EER125S	unitate de recuperare a căldurii montată pe perete E-EXTRA, Ø125mm cu întrerupător de perete	4750492023808	Ø 131 mm	300-555 mm	A	
 EER150WP	unitate de recuperare a căldurii montată pe perete E-EXTRA, Ø150mm cu cablu și întrerupător	4750492023839	Ø 156 mm	300-555 mm	A	
 EER150S	unitate de recuperare a căldurii montată pe perete E-EXTRA, Ø150mm cu întrerupător de perete	4750492023822	Ø 156 mm	300-555 mm	A	