

Noile contoare digitale oferă funcționalități complexe. Câteva funcționalități le puteți regăsi doar la Hager cum ar fi măsurarea directă până la 125A fără transformator sau măsurarea monofazată 3x80A într-un singur dispozitiv. Când sunt integrate într-un sistem de supraveghere, utilizează doar unul în loc de trei adrese bus. Contoarele pot fi utilizate ca bidirecționale (cu excepția ECN140D), pentru energia electrică consumată și livrată. De asemenea, măsoară puterea activă, reactivă și aparentă.

Caracteristici:

- Măsurarea în 4 cadrane
- Afișaj: puterea activă (kW), putere aparentă (kVA), putere reactivă (kVAR), tensiune (V), intensitate curent (A), factor de putere și frecvență (Hz)
- Versiuni speciale:
 - Măsurare directă până la 125A (trifazat)
 - Contor 3 x 80A (monofazat)
- Interfață:
 - Pe șurub: Impulse, M-Bus, Modbus
 - Pe mufă (RJ45): Modbus (agardio)

- Standard MID (cu excepția modelelor monofazate 3x80)
- Compatibil cu sisteme KNX, prin modulul de interfață dedicat KNX, TXF121.

► Detalii tehnice la pag. 226



ECN140D

Contor monofazat direct 40A

Imax [A]	Tarif		Modul	Amb.	Cod
40	1	contor direct	1	1	★ ECN140D
		contor direct S0 MID	1	1	★ ECP140D
		contor direct MBUS MID	1	1	★ ECM140D
		contor direct MODBUS MID	1	1	★ ECR140D



ERC180D

Contor monofazat direct 80A

Imax [A]	Tarif		Modul	Amb.	Cod
80	1	contor direct S0 MID	2	1	★ ECP180D
		contor direct MBUS MID	2	1	★ ECM180D
		contor direct MODBUS MID	2	1	★ ECR180D



ECR180T

Contor monofazat direct 3x80A

Imax [A]	Tarif		Modul	Amb.	Cod
80	3	contor direct S0	4	1	★ ECP180T
		contor direct MBUS	4	1	★ ECM180T
		contor direct MODBUS	4	1	★ ECR180T



ECR380D

Contor trifazat direct 80A

Imax [A]	Tarif		Modul	Amb.	Cod
80	1	contor direct S0 MID	4	1	★ ECP380D
		contor direct MBUS MID	4	1	★ ECM380D
		contor direct MODBUS MID	4	1	★ ECR380D

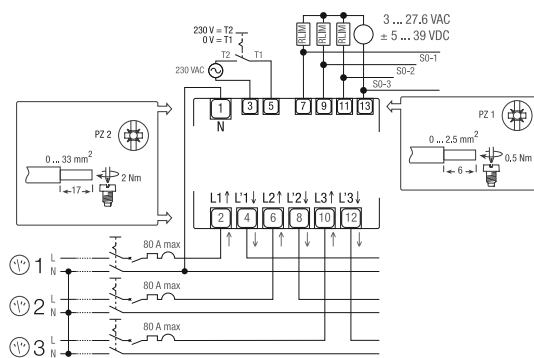
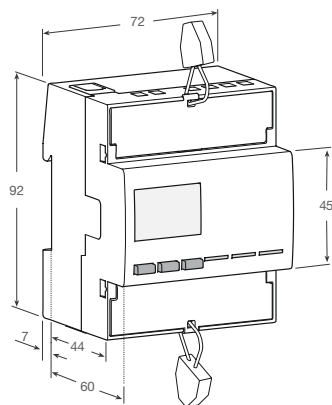


ECM310D

Contor trifazat direct 125A

Imax [A]	Tarif		Modul	Amb.	Cod
125	1	contor direct S0 MID	6	1	★ ECP310D
		contor direct MBUS MID	6	1	★ ECM310D
		contor direct MODBUS MID	6	1	★ ECR310D

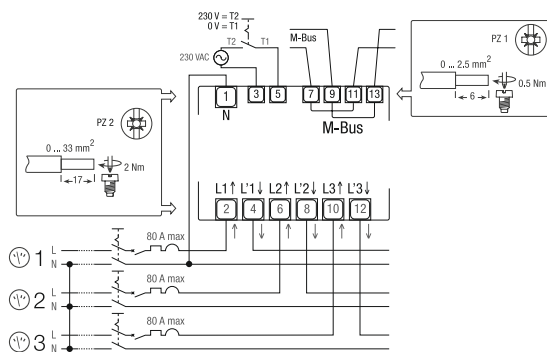
Dimensiuni și scheme de conectare ECP180T



ECM180T



M-bus



ECR180T



Modbus

