

Elosztók, hosszabbítók / Power cords with switch Szerelvény- és kötődobozok

VILÁGÍTÁS-
TECHNIKA

ENERGIA
ELOSZTÓK

AUTOMATI-
ZÁLÁS

ELEKTROMOS
SZEKRÉNYEK

SZERELÉS-
TECHNIKA

KÁBELEK,
VEZETÉKEK

KAPCSOLÓ-
CSALÁDOK

VILLÁM-
VÉDELEM

SZELLŐZÉS
TECHNIKA

TOVÁBBI
TERMÉKEINK

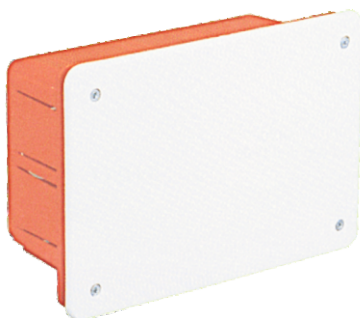
C-s Műanyag kötődobozok, téglafalba / C series, Plastic junction boxes for brick walls

IP40

350-es sorozat / series

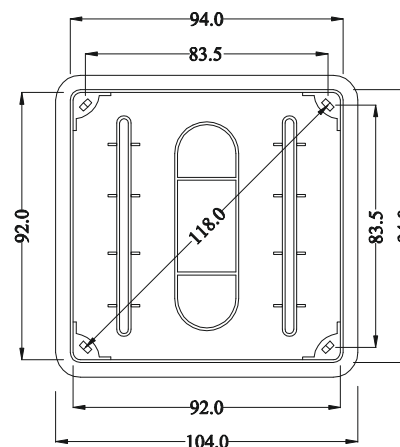
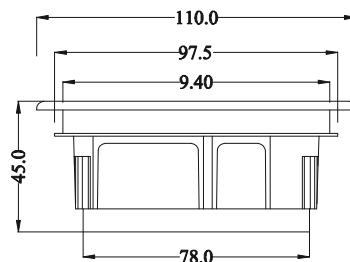
Süllyesztett / Flush mounted

350 C1 92x92x45mm

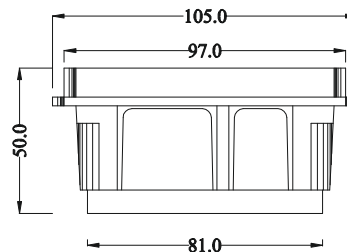
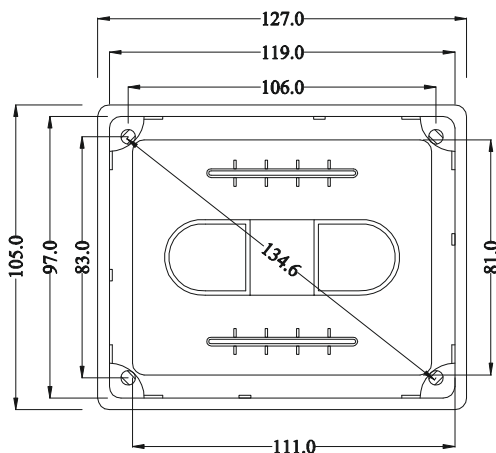


- Perforált, kitörhető oldalakkal és aljjal
- Csavarozható fedéllel
- Anyaga: technopolimer
- 650C-ig hőálló

- With perforated sides
- With screw-on cover
- Material: technopolymer
- Up to 650C thermostable



350 C2 120x100x50mm



350 C3 120x100x70mm

