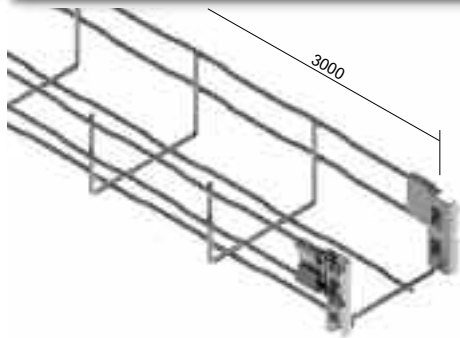
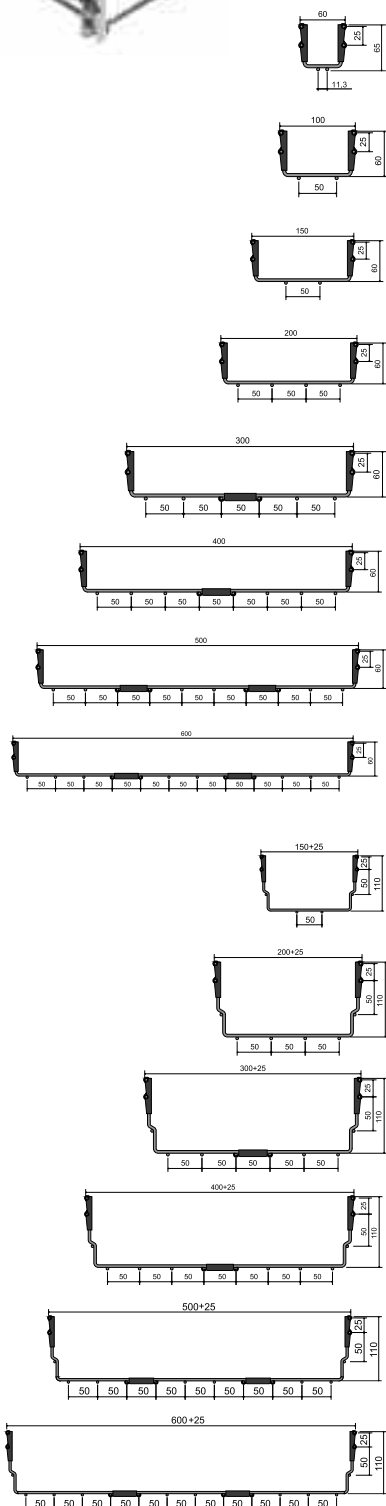


jgheaburi de sârmă cu elemente de cuplare integrate



- ▶ Cuplajele se află la unul din capetele jgheabului de sârmă - la jgheaburile cu lățimea mai mică de 200 mm, cuplajele sunt situate pe lateral; la jgheaburile cu lățimea mai mare de 300 mm, cuplajele se afla pe lateral și de asemenea, la partea de jos a jgheabului.
- ▶ Modul de conectarea jgheabului poate fi văzut în imaginile (pag. 4-3). În acest fel este asigurată conectarea conductivă.
- ▶ Pentru a permite o ventilație corespunzătoare, se recomandă ca jgheaburile să se instaleze la o distanță de cel puțin 250 mm față de celelalte jgheaburi și la minim 20 mm peretele.



	poziția	∅	☒	‡	piesa de cuplare de la bază	EAN
●	DZI 60X60_BZNCR	3,9	21	0,75	0	8595568927859
⊕	DZI 60X60_BEZN	3,9	21	0,75	0	8595568931252
⊕	INOXDZI 60X60_BIX*	4,0	21	0,59	0	8595568931399
●	DZI 60X100_BZNCR	3,9	43	0,79	0	8595568927866
⊕	DZI 60X100_BEZN	3,9	43	0,79	0	8595568931269
⊕	INOXDZI 60X100_BIX	4,0	43	0,82	0	8595568931405
●	DZI 60X150_BZNCR	3,9	72	0,84	0	8595568927873
⊕	DZI 60X150_BEZN	3,9	72	0,84	0	8595568931276
⊕	INOXDZI 60X150_BIX	4,0	72	0,88	0	8595568931412
●	DZI 60X200_BZNCR	3,9	100	1,09	0	8595568927880
⊕	DZI 60X200_BEZN	3,9	100	1,09	0	8595568931283
⊕	INOXDZI 60X200_BIX	4,0	100	1,13	0	8595568931429
●	DZI 60X300_BZNCR	4,3	156	1,58	1	8595568927897
⊕	DZI 60X300_BEZN	4,3	156	1,58	1	8595568931290
⊕	INOXDZI 60X300_BIX	4,4	156	1,74	1	8595568931436
●	DZI 60X400_BZNCR	4,3	212	2,01	1	8595568927903
⊕	DZI 60X400_BEZN	4,3	212	2,01	1	8595568931306
●	DZI 60X500_BZNCR	4,6	268	2,72	2	8595568927910
⊕	DZI 60X500_BEZN	4,6	268	2,72	2	8595568931313
●	DZI 60X600_BZNCR	4,6	324	3,13	2	8595568927927
⊕	DZI 60X600_BEZN	4,6	324	3,13	2	8595568931320
⊕	DZI 110X150_BZNCR	4,3	133	1,14	0	8595568931221
⊕	DZI 110X150_BEZN	4,3	133	1,14	0	8595568931337
●	DZI 110X200_BZNCR	4,3	186	1,59	0	8595568927934
⊕	DZI 110X200_BEZN	4,3	186	1,59	0	8595568931344
●	DZI 110X300_BZNCR	4,3	291	2,04	1	8595568927941
⊕	DZI 110X300_BEZN	4,3	291	2,04	1	8595568931351
●	DZI 110X400_BZNCR	4,6	396	2,71	1	8595568927958
⊕	DZI 110X400_BEZN	4,6	396	2,71	1	8595568931368
⊕	DZI 110X500_BZNCR	4,6	501	3,12	2	8595568931238
⊕	DZI 110X500_BEZN	4,6	501	3,12	2	8595568931375
⊕	DZI 110X600_BZNCR	4,6	606	3,53	2	8595568931245
⊕	DZI 110X600_BEZN	4,6	606	3,53	2	8595568931382

* INOXDZI 60X60_BIX nu are sârme la bază.