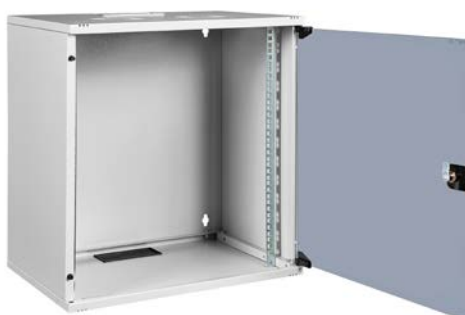


# S-RACK

## Dulapuri de perete pentru cablare structurată 19''

- /// Calitate superioară
- /// Disponibilitate de TOP
- /// Instalare de o singură persoană pentru produsul de TOP DTWA



# Dulapuri de perete pentru cablare structurată DTW 19"/10"

## ■ Dulapuri de perete pentru cablare structurată DTW, W = 540mm, D = 450mm



DTWE125445



DTWE125445



DTWE125445

### ■ Schrack-Info

Utilizate în principal în birouri și medii similare, cum ar fi apartamente și case, etc. Potrivit ca distribuitor general în instalații de cablare structurată medii, dar utilizat și ca sub-distribuitor în cablarea structurată pe orizontală. Panourile laterale detașabile permit accesul facil la componentele instalate, chiar și după montajul acestora. Pentru răcirea activă a componentelor instalate, se pot monta opțional în tavanul dulapului unități DTLT cu 1 sau 2 ventilatoare.

### ■ Date tehnice

- **Material:** Tablă de oțel vopsită în câmp electrostatic
- **Grosime material:**
  - Cadru superior și inferior: 1.0mm
  - Profil de colț: 1.0mm
  - Șine: 1.5mm
  - Ușă frontală (sticlă): 4.0mm
  - Panou spate: 1.0mm
  - Panou lateral: 0.8mm
- **Culoare:**
  - RAL7035 (gri deschis)
  - Profil de colț și panou spate: RAL5005 (albastru)
- **Înălțimi:** 7, 9, 12 și 16U
- **Sarcină maximă:** cu distribuție uniformă: 80kg
- **Grad de protecție:** IP20
- **Uși:** Ușă de sticlă securizată de 4mm, inclusiv încuietoare și 2 chei. Ușă cu balamale pe dreapta. Conversia cu balamale pe stânga este posibilă. Ungھی de deschidere a ușii: aprox. 200°.
- **Panouri laterale:** înlocuibil și blocabil
- **Șine:** Șine 19" (2 bucăți) în față, galvanizate, ajustabile pe adâncime
- **Opțiuni intrare cabluri:** în tavan și podea
  - Podeaua este echipată cu un capac orb din plastic.
  - Tavanul este echipat cu o intrare cu perie.
- **Răcire:**
  - Răcire pasivă prin intermediul decupăturilor pentru ventilație și schimbul de căldură cu exteriorul.
  - Răcire activă prin intermediul unității cu ventilatoare DTLT, care poate fi instalată din exterior rapid și ușor în tavan. Aceasta poate fi deasemenea realizată ușor și după instalarea echipamentelor.
- **Împământare:** Kit de împământare inclus
- **Accesorii:** Diverse accesorii disponibile (tăvi, PDU-uri, organizatoare de cabluri, panouri oarbe, unități cu ventilatoare, etc.)
- **Livrare:** Dulapul este complet asamblat. Materialul pentru montaj este disponibil opțional (DTSRA0x0)

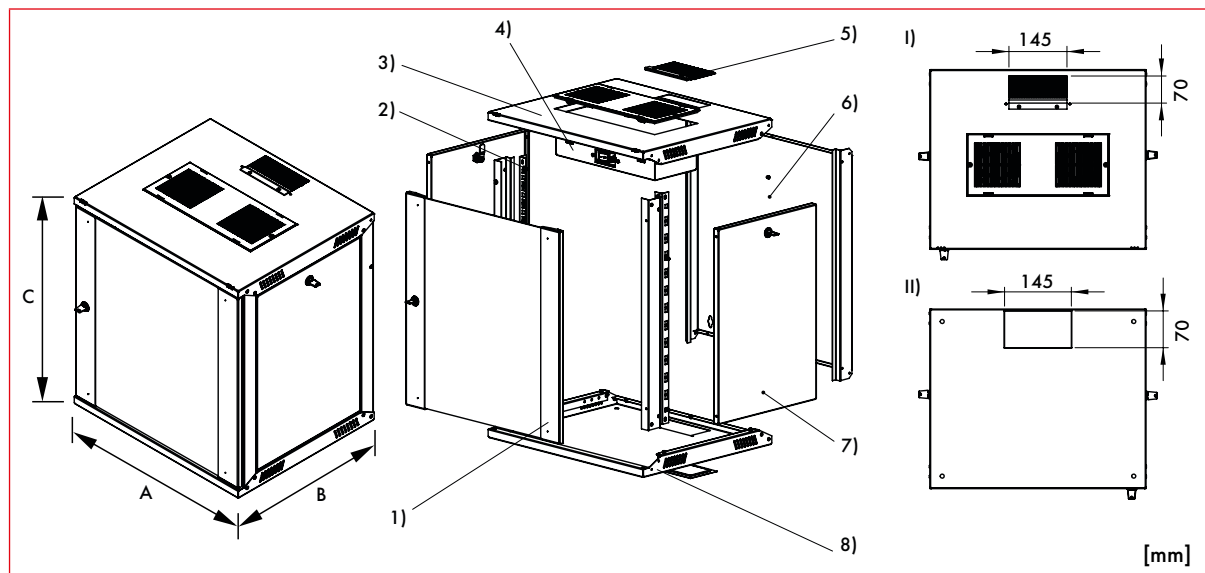


**Dulapuri de perete pentru cablare structurată DTW, W = 540mm, D = 450mm**



Scanați cu telefonul mobil sau tableta

## Dimensiuni DTWExx5445



| Tip               | A - Lățime [mm] | B - Adâncime [mm] | C - Înălțime [mm] | Greutate netă [kg] | Greutate brută [kg] |
|-------------------|-----------------|-------------------|-------------------|--------------------|---------------------|
| <b>DTWE075445</b> | 540             | 450               | 370               | 11.6               | 12.0                |
| <b>DTWE095445</b> | 540             | 450               | 460               | 13.4               | 13.8                |
| <b>DTWE125445</b> | 540             | 450               | 595               | 15.8               | 16.4                |
| <b>DTWE165445</b> | 540             | 450               | 773               | 19.2               | 20.0                |

- |  |                    |                   |
|--|--------------------|-------------------|
| 1) Ușă frontală de sticlă              | 5) Intrare cabluri | I) Vedere de sus  |
| 2) Șină 19"                            | 6) Panou spate     | II) Vedere de jos |
| 3) Cadru superior                      | 7) Panou lateral   |                   |
| 4) Unitate cu ventilatoare (Accesoriu) | 8) Cadru inferior  |                   |

| DESCRIERE   | STOC | STORE | COD COMANDĂ       |
|---|------|-------|-------------------|
| Dulap de perete DTW, 7U H=370 x W=540 x D=450, 19"  |      |       | <b>DTWE075445</b> |
| Dulap de perete DTW, 9U H=460 x W=540 x D=450, 19"  |      |       | <b>DTWE095445</b> |
| Dulap de perete DTW, 12U H=595 x W=540 x D=450, 19" |      |       | <b>DTWE125445</b> |
| Dulap de perete DTW, 16U H=773 x W=540 x D=450, 19" |      |       | <b>DTWE165445</b> |