

S-RACK

Dulapuri de perete pentru cablare structurată 19"

- /// Calitate superioară
- /// Disponibilitate de TOP
- /// Instalare de o singură persoană pentru produsul de TOP DTWA



Dulapuri de perete pentru cablare structurată DTW 19"/10"

■ Dulapuri de perete pentru cablare structurată DTW, W = 600mm, D = 450mm



DTWA126045



DTWA126045



DTWA126045

■ Schrack-Info

Utilizate în principal în birouri și medii similare, cum ar fi apartamente și case, etc. Potrivit ca distribuitor general în instalații de cablare structurată medii, dar utilizat și ca sub-distribuitor în cablarea structurată pe orizontală. Panourile laterale detașabile permit accesul facil la componentele instalate, chiar și după montajul acestora. Pentru răcirea activă a componentelor instalate, se pot monta opțional în tavanul dulapului unități DTLT cu 1 sau 2 ventilatoare.

Instalare de o singură persoană: Un avantaj special al dulapurilor DTWA este instalarea rapidă a acestora de o singură persoană.

Primul pas constă în demontarea panoului spate a dulapului, doar acesta fiind fixat pe perete. După aceea, dulapul este clipsat de panou și fixat. Aceste operațiuni pot fi realizate foarte ușor de o singură persoană în șantier.

■ Date tehnice

- **Material:** Tablă de oțel vopsită în câmp electrostatic
- **Grosime material:**
 - Cadru superior și inferior: 1.2mm
 - Profil colț: 1.2mm
 - Șine: 1.5mm
 - Ușă frontală (sticlă): 4.0mm
 - Panou spate: 1.5mm
 - Panou lateral: 0.8mm
- **Culoare:**
 - RAL7035 (gri deschis)
 - Profile de colț și benzi: RAL5005 (albastru)
- **Înălțimi:** 7, 9, 12, 16 și 20U
- **Sarcină maximă:** cu distribuție uniformă: 100kg
- **Grad de protecție:** IP20
- **Uși:** Ușă de sticlă securizată de 4mm, inclusiv încuietoare și 2 chei. Ușă cu balamale pe dreapta. Conversia cu balamale pe stânga este posibilă. Unghi de deschidere a ușii: aprox. 200°.
- **Panouri laterale:** înlocuibil și blocabil
- **Șine:** Șine 19" (2 bucăți) în față, galvanizate, ajustabile pe adâncime, marcaje U
- **Opțiuni intrare cabluri:** în tavan, podea și panou spate.
 - Podeaua și panoul spate sunt echipate cu un capac orb din plastic.
 - Tavanul este echipat cu intrare cabluri cu garnitură de cauciuc.
- **Răcire:**
 - Răcire pasivă prin intermediul decupăturilor pentru ventilație și schimbul de căldură cu exteriorul.
 - Răcire activă prin intermediul unității cu ventilatoare DTLT, care poate fi instalată din exterior rapid și ușor în tavan. Aceasta poate fi de asemenea realizată ușor și după instalarea echipamentelor.
- **Împământare:** Kit de împământare inclus
- **Accesorii:** Diverse accesorii disponibile (tăvi, PDU-uri, organizatoare de cabluri, panouri oarbe, unități cu ventilatoare, etc.)
- **Livrare:** Dulapul este complet asamblat și livrat cu materialele de asamblare

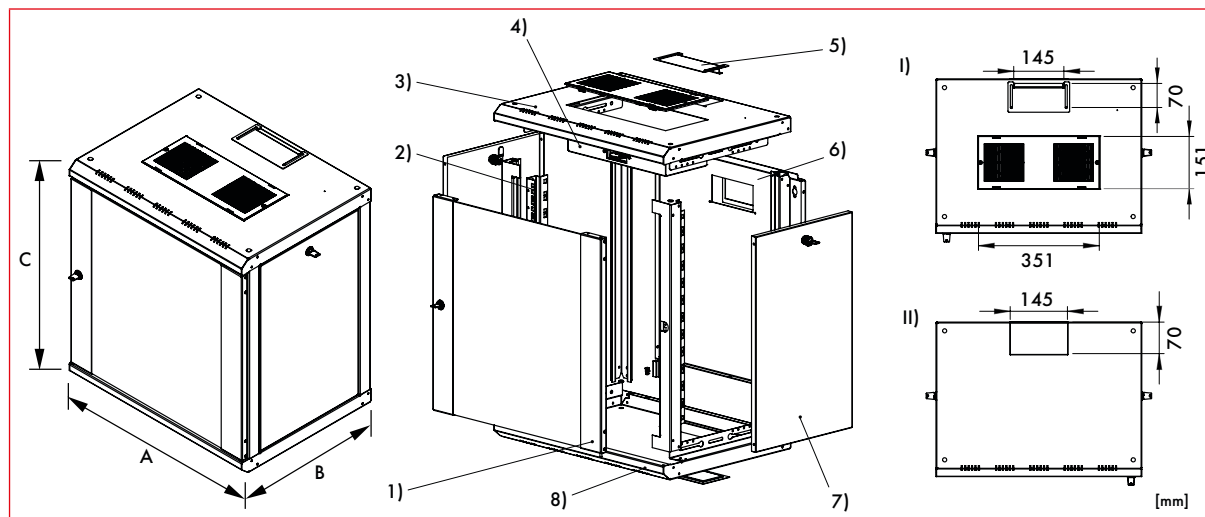


Dulapuri de perete pentru cablare structurată DTW, W = 600mm, D = 450mm



Scanati cu telefonul mobil sau tableta

Dimensiuni DTWAxx6045



Tip	A - Lățime [mm]	B - Adâncime [mm]	C - Înălțime [mm]	Greutate netă [kg]	Greutate brută [kg]
DTWA076045	600	450	423	15.4	16.2
DTWA096045	600	450	512	17.6	18.6
DTWA126045	600	450	646	21.6	22.8
DTWA166045	600	450	824	26.2	27.6
DTWA206045	600	450	1001	30.8	32.6

- | | | |
|--|--------------------|-------------------|
| 1) Ușă frontală de sticlă | 5) Intrare cabluri | I) Vedere de sus |
| 2) Șină 19" | 6) Panou spate | II) Vedere de jos |
| 3) Cadru superior | 7) Panou lateral | |
| 4) Unitate cu ventilatoare (Accesoriu) | 8) Cadru inferior | |

DESCRIERE	STOC	STORE	COD COMANDĂ
Dulap de perete DTW, 7U H=423 x W=600 x D=450, 19"			DTWA076045
Dulap de perete DTW, 9U H=512 x W=600 x D=450, 19"			DTWA096045
Dulap de perete DTW, 12U H=646 x W=600 x D=450, 19"			DTWA126045
Dulap de perete DTW, 16U H=824 x W=600 x D=450, 19"			DTWA166045
Dulap de perete DTW, 20U H=1001 x W=600 x D=450, 19"			DTWA206045