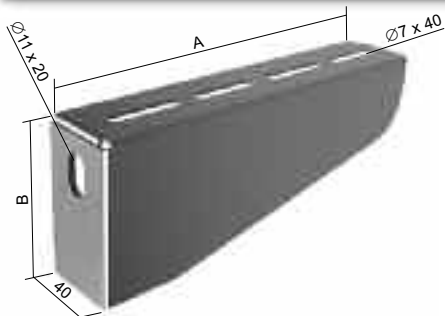




**element de susținere - ușor**

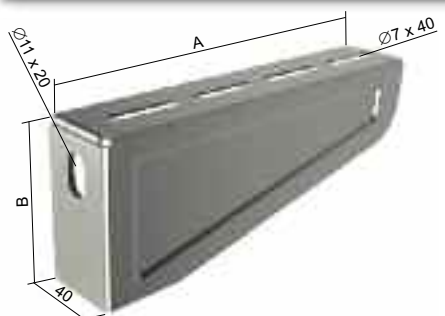


- ▶ Suportul este destinat pentru montajul pe perete sau pe profil de plafon.
- ▶ Pentru montare pe profilul de plafon SPL piulițele glisante PM 41 M 10 (pag. 41) r fi utilizate împreună cu două șuruburi S 10X20.
- ▶ Fixați la profilul de plafon SPLN, SPSN sau SPU utilizând șuruburile S 10X20, piulițele M 10 și șaibele PD 10.
- ▶ Jgheabul de cablu va fi conectat la suportul folosind șuruburile NSM 6X10 (pag. 37).

	poziția	A	B	±	‡	EAN
●	<b>DLN 100_S</b>	110	60	60	0,16	8595568916662
●	<b>DLN 150_S</b>	160	60	60	0,22	8595568916679
●	<b>DLN 200_S</b>	210	80	60	0,30	8595568916686
●	<b>DLN 300_S</b>	310	85	60	0,43	8595568916693



**element de susținere – mijlociu**

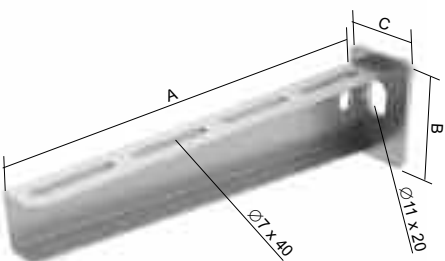


- ▶ Suportul este destinat pentru montajul pe perete sau pe profil de plafon.
- ▶ Pentru montare pe profilul de plafon SPL piulițele glisante PM 41 M 10 (pag. 41) r fi utilizate împreună cu două șuruburi S 10X20.
- ▶ Fixați la profilul de plafon SPLN, SPSN sau SPU utilizând șuruburile S 10X20, piulițele M 10 și șaibele PD 10.
- ▶ Jgheabul de cablu va fi conectat la suportul folosind șuruburile NSM 6X10 (pag. 37).

	poziția	A	B	±	‡	EAN
●	<b>DSN 100_S</b>	110	60	120	0,16	8595568916709
●	<b>DSN 200_S</b>	210	80	120	0,30	8595568916716
●	<b>DSN 300_S</b>	320	82	150	0,44	8595568916723
●	<b>DSN 400_S</b>	420	82	150	0,50	8595568916730
●	<b>DSN 500_S</b>	510	115	120	1,06	8595568916747
●	<b>DSN 600_S</b>	610	115	120	1,46	8595568916754
●	<b>DSN 100_F</b>	110	60	120	0,18	8595568916761
●	<b>DSN 200_F</b>	210	80	120	0,33	8595568916778
●	<b>DSN 300_F</b>	320	82	150	0,48	8595568916785
●	<b>DSN 400_F</b>	420	82	150	0,55	8595568916792



**element de susținere - greu**



- ▶ Suportul este destinat pentru montajul pe perete sau pe profil de plafon.
- ▶ Fixați la profilul de plafon SPLN, SPSN sau SPU utilizând șuruburile S 10X20, piulițele M 10 și șaibele PD 10.
- ▶ Pentru montajul pe profilul de plafon SPL și SPS se utilizează piulița glisantă PM 41 M 10 (pag. 41) împreună cu șuruburile S 10X20.
- ▶ Prinderea jgheabului de consolă este făcută cu șuruburi NSM 6X10.

	poziția	A	B	C	±	‡	EAN
⊕	<b>DTN 100_F</b>	110	45	40	250	0,14	8595568916808
⊕	<b>DTN 150_F</b>	160	45	40	250	0,17	8595568916815
⊕	<b>DTN 200_F</b>	210	55	40	250	0,25	8595568916822
⊕	<b>DTN 250_F</b>	260	55	40	250	0,30	8595568916839
⊕	<b>DTN 300_F</b>	310	65	50	250	0,56	8595568916846
⊕	<b>DTN 400_F</b>	410	75	50	250	0,75	8595568916853
⊕	<b>DTN 500_F</b>	510	90	50	250	1,07	8595568916860
⊕	<b>DTN 600_F</b>	610	90	50	250	1,23	8595568916877

± sarcină maximă (kg)

● standard

‡ greutate kg/buc

⊕ pe bază de comandă

S zincare Sendzimir

F zincare la cald