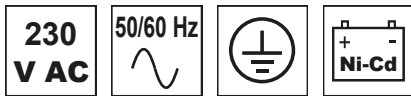


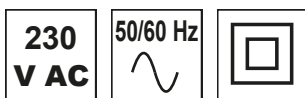
Kit de urgență pentru panouri cu LED



TRACON	[h]	V	mAh	L H W	[W]
INV-DL-6	0.5 h	6 V	1.800 mAh	-	6-18 W
INV-DL-15	0.5 h	19.2 V	1.500 mAh	220 × 105 × 55 mm	18-50 W



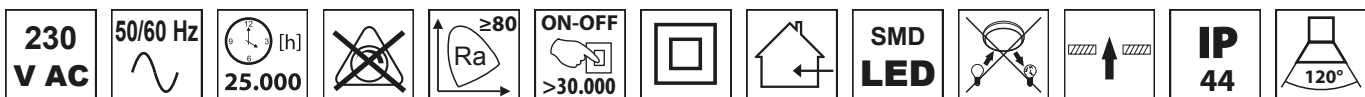
Alimentator dimabil pentru corpuri de iluminat LED-DL..



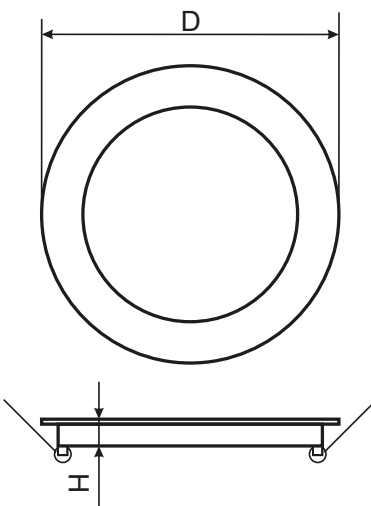
TRACON			$\eta\%$		L H W
DLDD12W	230 VAC; 0,14 A	30-40 VDC; 300 mA	>85 %	Triac 3-100%	115 × 43 × 25 mm
DLDD18W	230 VAC; 0,21 A	30-40 VDC; 300 mA	>85 %	Triac 3-100%	115 × 43 × 25 mm



Corpuri de iluminat încorporabile cu LED, rotunde, cu grad de protecție



TRACON	[W]	L E D	[lm]	T_c [K]		D × H (mm)	
LED-DLV-6NW	6 W	1 × 13 W	390 lm	4.000 K	105 mm	115 × 32	A
LED-DLV-12NW	12 W	1 × 26 W	840 lm	4.000 K	155 mm	170 × 32	A
LED-DLV-18NW	18 W	2 × 26 W	1.450 lm	4.000 K	205 mm	220 × 32	A



Corpurile de iluminat conțin balastul necesar alimentării de la rețea și de asemenea sursele de lumină cu LED.