

SR EN 60947-3



MGN15707



MGN15712






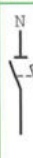



MGN15714



MGN15718

- Separatoarele cu fuzibili SBI asigură protecția la suprasarcină și la scurtcircuit.
 - Se folosesc în aplicații industriale unde este necesară o capacitate de rupere mare.
 - Asigură funcția de secționare și nu trebuie utilizate ca separatoare.
 - Sunt echipate cu indicator luminos pentru semnalizarea arderii fuzibilului: se vor echipa cu fuzibili tip aM sau gG (gL-gl) fără perculator.
- Fuzibilii pentru utilizare generală (**fuzibili gG**) asigură protecția la suprasarcină și la scurtcircuit.
- Fuzibilii pentru protecția motoarelor (**fuzibili aM**) asigură doar protecția la scurtcircuit. Se folosesc pentru protecția sarcinilor cu vârfuri mari de curent (motoare, primarul transformatoarelor, etc.).

Referințe

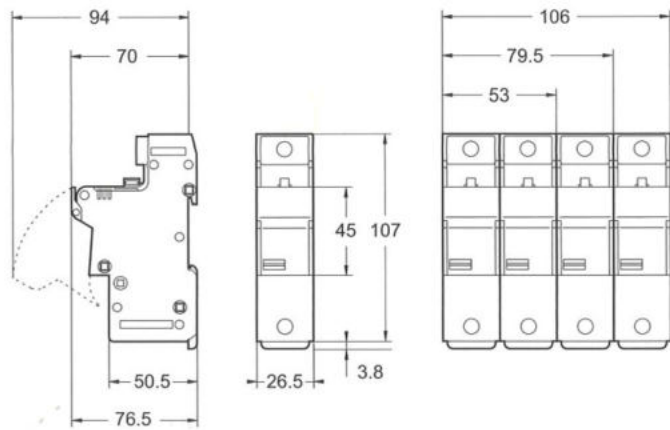
Fuzibili							Separatoare cu fuzibili SBI						
Tip	Calibru	Tensiune nominală (Ue)	Curent de scurtcircuit (Isc)				Tip rețea						
			aM	gG	aM	gG	N	1P	1P+N ⁽¹⁾	2P	3P	3P+N ⁽¹⁾	
													
14 x 51 mm	10 A	690 V CA	120 kA	120 kA	DF2EA10	DF2EN10	3 pași de 9 mm	MGN15708	MGN15707	MGN15709	MGN15710	MGN15711	MGN15712
	12 A	690 V CA	120 kA	-	DF2EA12	-							
	16 A	690 V CA	120 kA	120 kA	DF2EA16	DF2EN16							
	20 A	690 V CA	120 kA	120 kA	DF2EA20	DF2EN20							
	25 A	690 V CA	120 kA	120 kA	DF2EA25	DF2EN25							
	32 A	500 V CA	120 kA	120 kA	DF2EA32	DF2EN32							
	40 A	500 V CA	120 kA	120 kA	DF2EA40	DF2EN40							
50 A	400 V CA	120 kA	120 kA	DF2EA50	DF2EN50								
22 x 58 mm	32 A	690 V CA	80 kA	80 kA	DF2FA32	DF2FN32	4 pași de 9 mm	MGN15714	MGN15713	MGN15715	MGN15716	MGN15717	MGN15718
	40 A	690 V CA	80 kA	80 kA	DF2FA40	DF2FN40							
	50 A	690 V CA	80 kA	80 kA	DF2FA50	DF2FN50							
	63 A	690 V CA	80 kA	80 kA	DF2FA63	DF2FN63							
	80 A	690 V CA	80 kA	80 kA	DF2FA80	DF2FN80							
	100 A	400 V CA	120 kA	120 kA	DF2FA100	DF2FN100							
	125 A	400 V CA	120 kA	-	DF2FA125	-							

Frecvența de lucru: 50/60 Hz

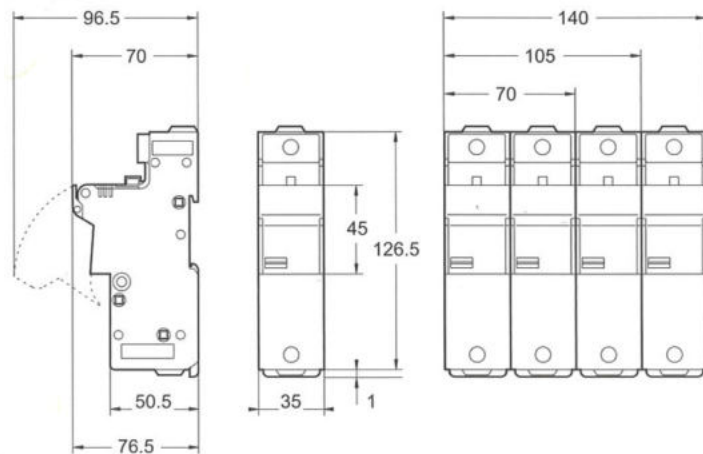
(1) Polul neutru vine echipat cu un cartuș cale de curent.

Separatoare cu fuzibili SBI cu indicator luminos

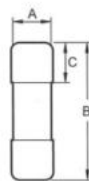
Dimensiuni (mm)



14 x 51 mm



22 x 58 mm



aM, gG

Fuzibili aM, gG			
Tip	A	B	C
14 x 51 mm	14.3	51	13.8
22 x 58 mm	22.2	58	16.2

a x b x c