

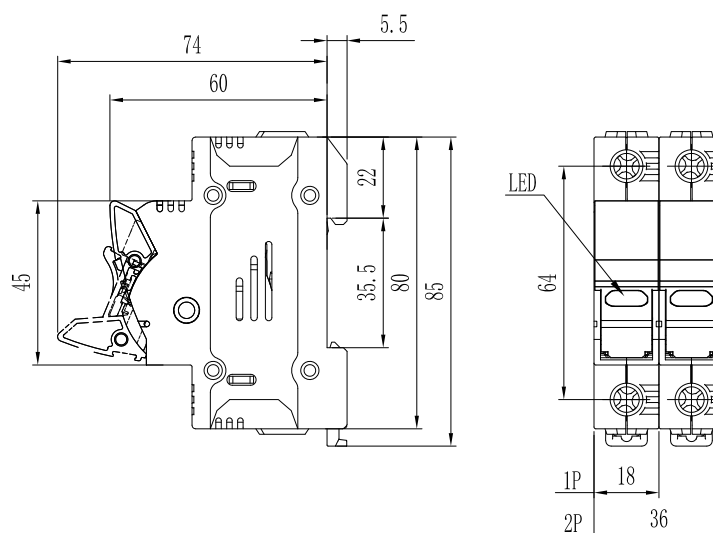
Separatoare pentru siguranțele cilindrice a sistemelor fotovoltaice

1000 V DC	U_i 1000 V DC	35x7.5	T_a -5...+40 °C	2000 m	[mm²] 1,5-6	IP 20
---------------------	-----------------------------------	---------------	-------------------------------------	---------------	----------------------------------	------------------------

TRACON	xP	I_n (A)	mm ²		
CFBLPV1P32	1P	32	0,75-25	10x38	poate fi plombat
CFBLPV2P32	2P	32	0,75-25	10x38	poate fi plombat

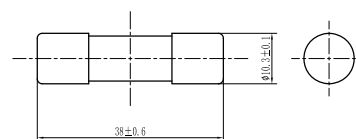


- Categoria de utilizare DC-20B (DC-PV0)
- Pentru siguranțe cilindrice cu caracteristică gPV, mărimea 10x38 mm
- Variantă constructivă 1P și 2P
- Capacitate de rupere nominală la scurtcircuit: DC 1000 V; 10 kA
- Materialul carcasei: Material plastic ignifug
- seria EN 60269
- Poate fi instalată în cutii modulare
- Pot fi plombate



Siguranțe cilindrice, PV

TRACON gPV	I_n
CFPV-10x38-2	2
CFPV-10x38-3	3
CFPV-10x38-4	4
CFPV-10x38-5	5
CFPV-10x38-6	6
CFPV-10x38-8	8
CFPV-10x38-10	10
CFPV-10x38-12	12
CFPV-10x38-15	15
CFPV-10x38-16	16
CFPV-10x38-20	20
CFPV-10x38-25	25
CFPV-10x38-30	30
CFPV-10x38-32	32



RELEVANT STANDARD EN60269-1	RELEVANT STANDARD HD60269-2
----------------------------------------------	----------------------------------------------