

/// Contactoare modulare „R” AC-1, bobine de c.a.



/// Contactoare modulare „R” AC-1, bobine de c.a.



/// Contactoare modulare „R” AC-1, bobine de c.a./c.c.



/// Contactoare modulare „R” AC-1, bobine de c.a./c.c.



■ Contactoare modulare "R" AC-1, bobine de c.a./c.c.



BZ326482VM



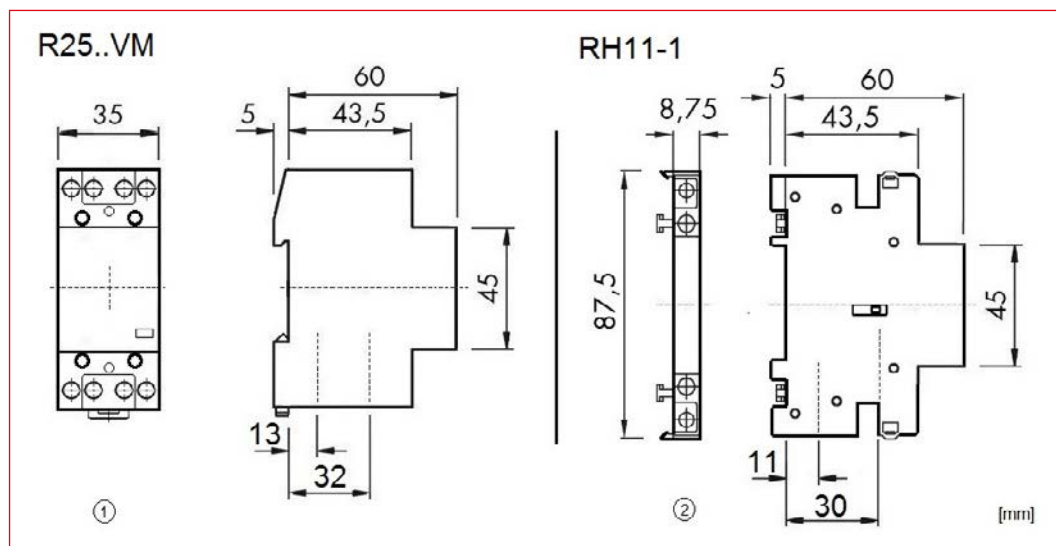
BZ326470VM

■ Schrack-Info

- Contactoare modulare cu 4 poli
- Bobine de 24Vc.a./c.c. sau 230Vc.a./c.c.
- Curent nominal 25A
- Lățime contactor 2UH
- 1 contact auxiliar bloc RH11 (0,5 UH) atașabil pe contactor
- Fără vibrații
- 1 UH = 17,5mm

		R25	RH11-1
Tensiune nominală de izolație U_i	[Vca]	440	440
Categoria de utilizare AC-1, $\cos \varphi = 1$			
Putere nominală (putere activă) la 230Vca	[kW]	5,7	-
Putere nominală (putere activă) la 400Vca	[kW]	17	-
Curent nominal de utilizare $I_e = I_n$ la 60°C și 440Vca	[A]	25	AC-15 230V 3A DC-13 60V 2A DC-13 220V 0,1A
Categoria de utilizare AC-3 și AC-7b			
Putere nominală la 230Vca (motoare 1 fază, 2 poli)	[kW]	-	-
Putere nominală la 400Vca (motoare 3 faze)	[kW]	4	-
Curent nominal de utilizare I_e la 380 - 400Vca	[A]	9	-
Temperatura ambiantă (în funcționare)	[°C]	-25 ... +60	
Poziție de montaj			
Lățime în module	[UH]	2	0,5
Norme și prescripții		IEC 947-4-1/ EN60947-4-1	

■ Dimensiuni

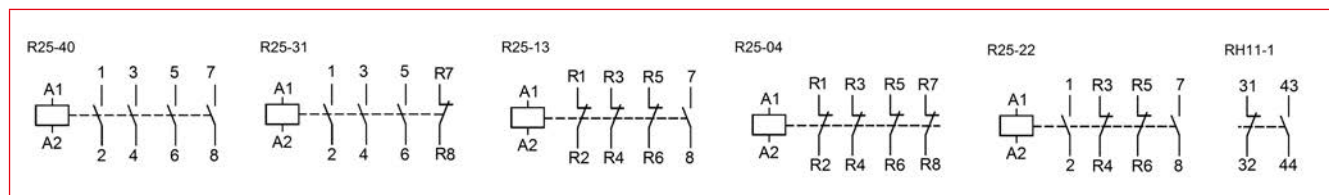


- 1) Lățime contactor 2 UH 2) Lățime contact auxiliar 0,5 UH

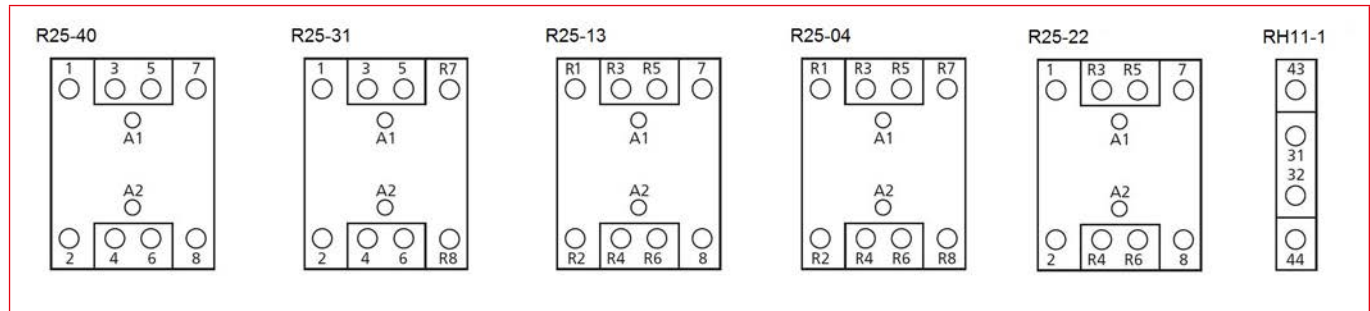
Contactoare modulare AC-1

■ Contactoare modulare "R" AC-1, bobine de c.a./c.c.

■ Scheme de conexiuni



■ Alocarea bornelor de conexiuni



DESCRIERE	TIP	STOC	STORE	COD COMANDĂ
Tensiune bobină: 24Vc.a./c.c.				
25A 2UH (2 module), 1ND+3NÎ 24VAC/DC	R25-13VM			BZ326464VM
25A 2UH (2 module), 2ND+2NÎ 24VAC/DC	R25-22VM			BZ326482VM
25A 2UH (2 module), 3ND+1NÎ 24VAC/DC	R25-31VM			BZ326462VM
25A 2UH (2 module), 4ND 24VAC/DC	R25-40VM			BZ326460VM
25A 2UH (2 module), 4NÎ 24VAC/DC	R25-04VM			BZ326483VM
Tensiune bobină: 230Vc.a./c.c.				
25A 2UH (2 module), 1ND+3NÎ 230VAC/DC	R25-13VM			BZ326465VM
25A 2UH (2 module), 2ND+2NÎ 230VAC/DC	R25-22VM			BZ326472VM
25A 2UH (2 module), 3ND+1NÎ 230VAC/DC	R25-31VM			BZ326463VM
25A 2UH (2 module), 4ND 230VAC/DC	R25-40VM			BZ326461VM
25A, 2UH (2 module), 4NÎ 230VAC/DC	R25-04VM			BZ326467VM
Accesorii				
Bloc contacte auxiliare 1ND+1NÎ 0,5UH 10A pentru contactoare tip VM	RH11-1			BZ326470VM