

Contoare pentru măsurarea duratei de funcționare, montaj pe panou 48x48 mm



BZ326413-A

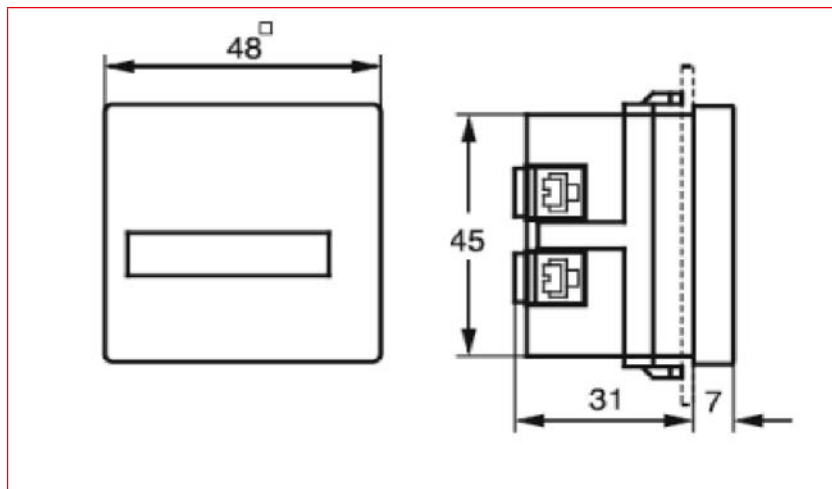
Schrack-Info

- Montaj cu cleme cu șurub pe panoul de comandă
- Durată de viață mare, nu necesită mentenanță
- Robuste și fiabile
- Domenii de utilizare: contoare pentru măsurarea duratei de funcționare la mașini și pompe

Date tehnice

Tensiunea nominală:	230 V, 50 Hz
Frecvență:	50 Hz, 60 Hz
Toleranța în tensiune:	±15%
Consumul propriu:	0,15 W
Capacitatea de contorizare:	99.999 ore
Precizie:	0,01 ore
Mărimea cifrelor:	4,4 mm
Culoarea cifrelor:	albă, zecimalele în roșu
Indicator de progres (contorizare)	mișcarea indexului
Temperatura mediului ambiant:	-15°...+55°C
Carcasă:	din termoplastice cu autostingere
Montajul pe panou:	pe carcasa conform DIN EN 43700
Conectare:	Conexiune universală: cu filet, lipire și conector AMP 6,3 x 0,8 mm
Grad de protecție:	Frontal IP 50 conform DIN EN 60529 (cu cadru de adaptare BZ326416-A: IP 54)
Clasa de izolație:	II

Desen dimensional



DESCRIERE	STOC	STORE	COD COMANDĂ
Contor pentru durată de funcționare, 230 VAC, 50Hz, IP20			BZ326413-A
Contor pentru durată de funcționare, 230 VAC, 50Hz, IP54			BZ326414-A
Ramă de adaptare 55x55 pentru BZ326413-A & BZ326414-A			BZ326416-A