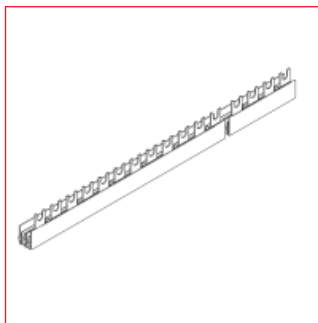


▀ Barete de alimentare cu contacte furcă neștanțate, 2 poli, L=1 m, pas=18mm



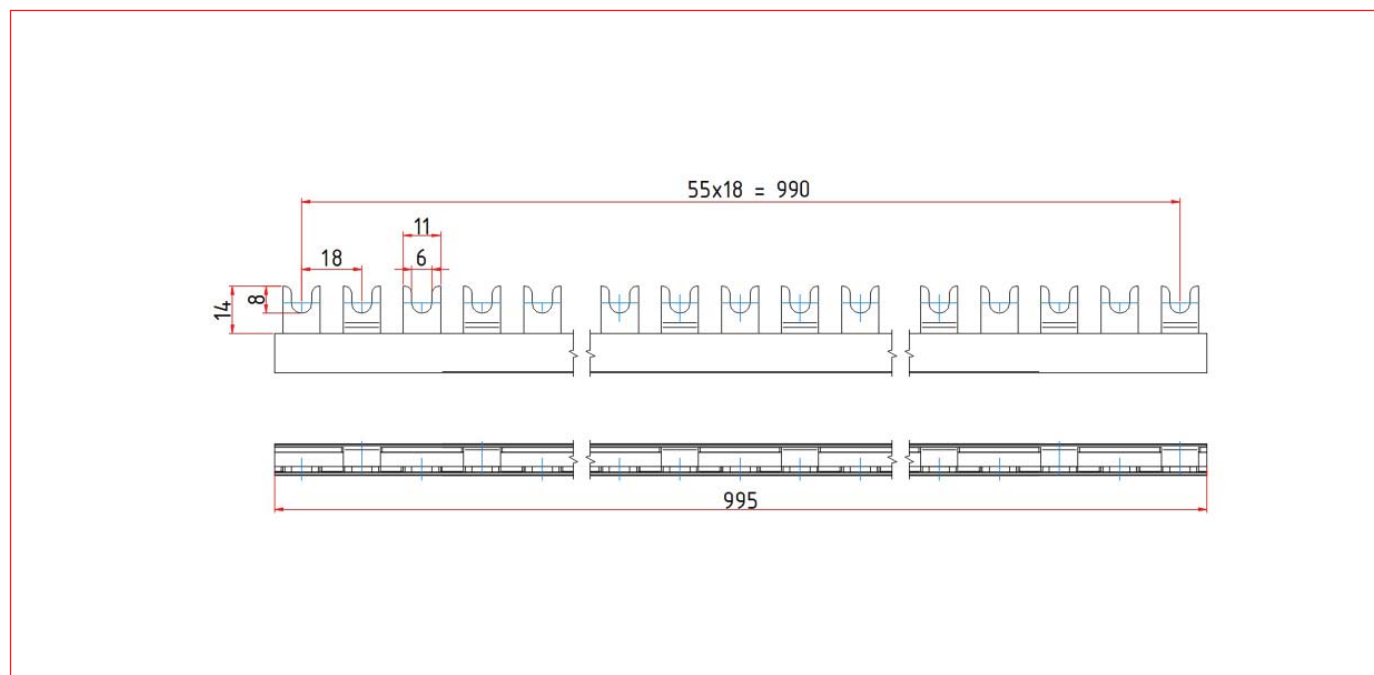
BS900111-A

▀ Schrack-Info

- Barete cu contacte furcă pentru cablajul aparatelor de comutație cu 2 poli, din seria AMPARO, cu borne cu funcție duală
- Divizare: 18 mm
- 56 module (contacte furcă)

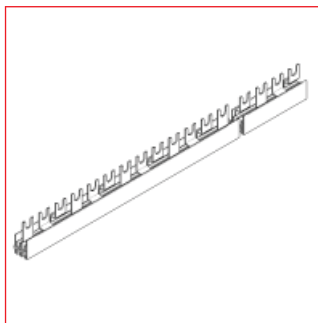
	BS900111-A	BS900112-A	
Tipul barețelor:	Barete cu contacte furcă		
Numărul de poli:	2 poli	2 poli	
Tipul de montaj:	Fără desprindere		
Secțiunea:	10mm ² ;	16mm ² ;	
Lățimea unei unități orizontale (Pas polar):	18mm		
Numărul de unități orizontale UH:	56	56	
Lungime:	aprox. 1 m	aprox. 1 m	
Sucesiunea fazelor:	L, N, ...	L, N, ...	
Standarde:	EN 60947-1 / CEI 60947-1		
Materialul căii de curent:	E - Cu 58 F25		
Tensiunea maximă de funcționare:	690V c.a./c.c.		
Coordonarea izolației:	Supratensiuni categoria III		
	Grad de poluare 2		
Clasa de protecție:	IP20		
Ținere la impuls de tensiune:	≥ 4,5kV (1kV/mm distanță de izolație)		
Ținere la eforturi electrodinamice:	15kA		
Alimentare la început / sfârșit:	Curentul maxim I _n /Fază	63A	80A
	Secțiunea căii de curent	10mm ² ;	16mm ² ;
Alte alimentări:	Curentul maxim I _n /Fază	100A	120A
	Secțiunea căii de curent	25mm ² ;	35mm ² ;

▀ Desen dimensional BS900111-A



DESCRIERE	STOC	STORE	COD COMANDĂ
Baretă cu contacte furcă, 18mm, 10mm ² , 1 m			BS900111-A
Baretă cu contacte furcă, 18mm, 16mm ² , 1 m			BS900112-A

■ Barete de alimentare cu contacte furcă preștanțate (cu desprindere), 3 poli, L=1 m, pas=17,8mm



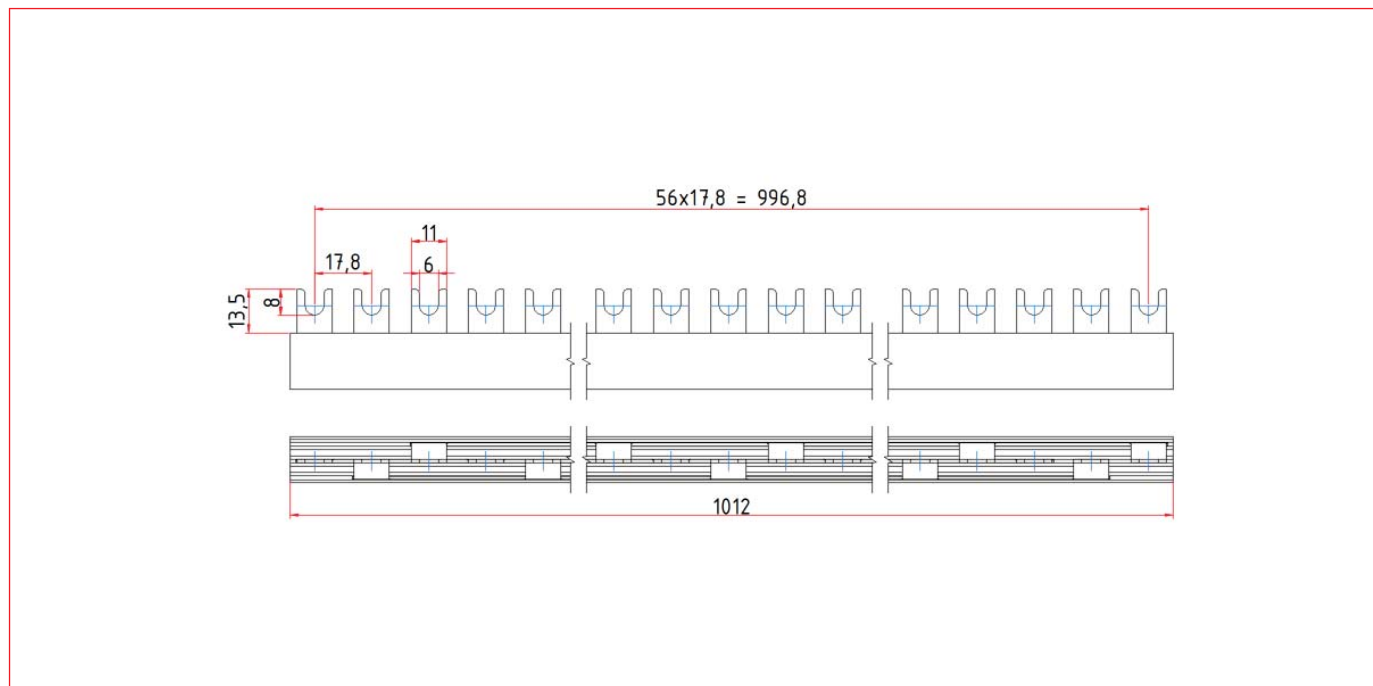
BS990113

■ Schrack-Info

- Barete cu contacte furcă pentru cablajul aparatelor cu: borne cu funcție duală, borne cu șurub, conexiuni cu șurub, borne ramă sau borne plate
- Divizare: 17,8 mm
- 57 module = 19 x 3 module (contacte furcă)
- 19 x Într. aut. (Si) cu 3 poli / 57 x Într. aut. (Si) cu 1 pol
- Succesiunea fazelor: L1, L2, L3, L1, L2, ... L1, L2, L3

	BS990113	BS990114
Tipul baretelor:	Barete cu contacte furcă	
Numărul de poli:	3 poli	3 poli
Tipul de montaj:	Cu desprindere	
Secțiunea:	10mm ² ;	16mm ² ;
Lățimea unei unități orizontale (Pas polar):	17,8mm	
Numărul de unități orizontale UH:	57	57
Lungime:	aprox. 1 m	aprox. 1 m
Succesiunea fazelor:	L1, L2, L3,...	L1, L2, L3,...
Standarde:	EN 60947-1 / CEI 60947-1	
Materialul căii de curent:	E – Cu 58 F25	
Tensiunea maximă de funcționare:	690V c.a./c.c.	
Coordonarea izolației:	Supratensiuni categoria III	
	Grad de poluare 2	
Clasa de protecție:	IP20	
Ținere la impuls de tensiune:	≥ 4,5kV (1kV/mm distanță de izolație)	
Ținere la eforturi electrodinamice:	15kA	
Alimentare la început / sfârșit:	Curentul maxim I _n /Fază	63A
	Secțiunea căii de curent	10mm ² ;
Alte alimentări:	Curentul maxim I _n /Fază	100A
	Secțiunea căii de curent	25mm ² ;
Capac terminal:	BS900116	BS900116

■ Desen dimensional BD990113



DESCRIERE	STOC	STORE	COD COMANDĂ
Barete			
Baretă cu contacte furcă 10 mm ² , 57UH			BS990113
Baretă cu contacte furcă 16 mm ² , 57UH			BS990114
Accesorii			
Capac terminal pentru barete cu 2/3 poli			BS900116