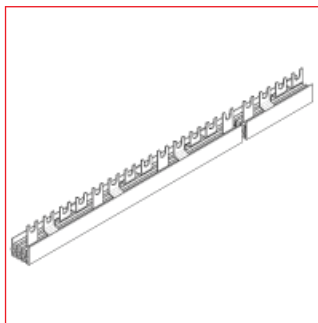


▀ Barete de alimentare cu contacte furcă neștanțate (fără desprindere) , 4 poli, L=1 m, pas=17,8mm



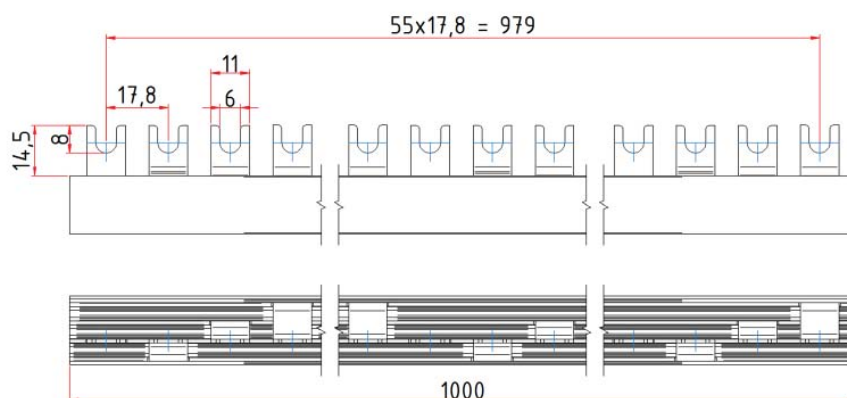
BS990121

▀ Schrack-Info

- Barete cu contacte furcă pentru cablarea aparatelor cu 4-poli, cu: borne cu funcție duală, borne cu șurub, conexiuni cu șurub, borne ramă, borne plate
- Divizare: 17,8 mm
- 56/54 module (contacte furcă)
- 14 x Într. dif. (FI) cu 4 poli / Într. aut. (Si) cu 3P+N
- Succesiunea fazelor: L1, L2, L3, N, L1, ... L3, N

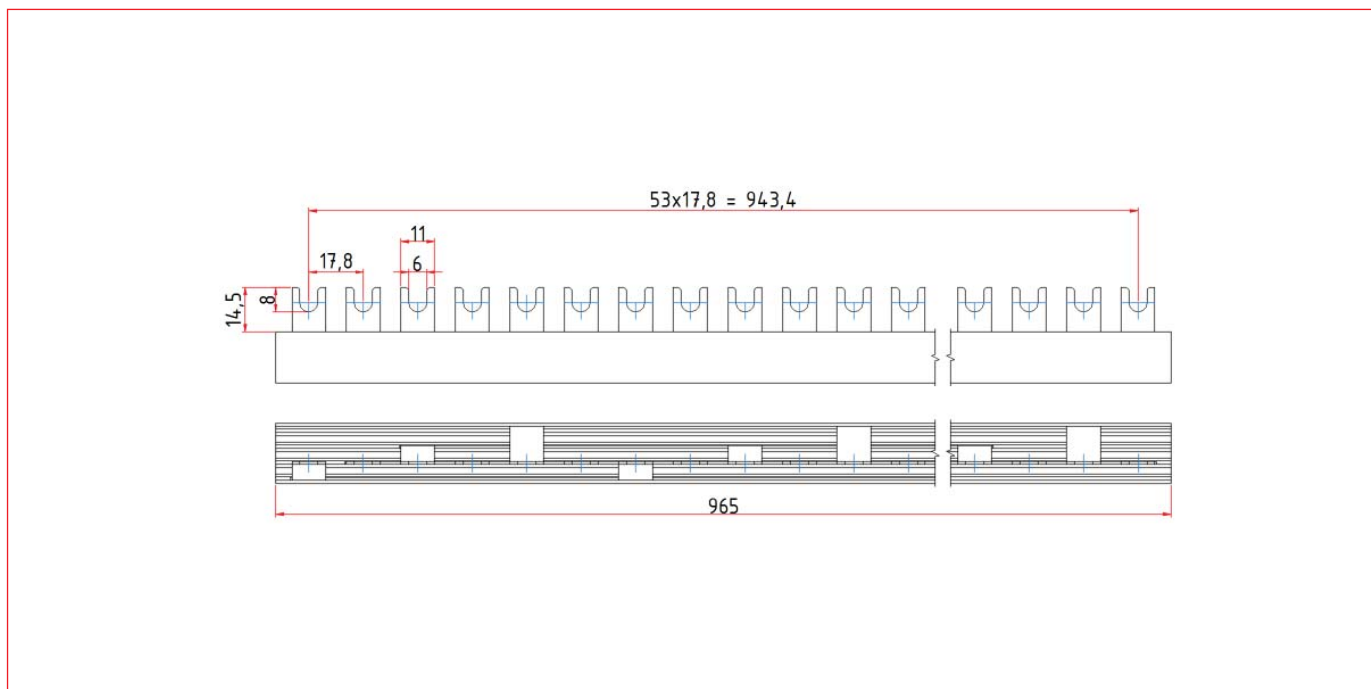
	BS990121	BS990124	BS990122	BS990122ME
Tipul baretelor:	Barete cu contacte furcă			
Numărul de poli:	4 poli	4 poli	4 poli	4 poli
Tipul de montaj:	Fără desprindere			
Secțiunea:	10mm ² ;		16mm ² ;	
Lățimea unei unități orizontale (Pas polar):	17,8mm			
Numărul de unități orizontale UH:	56	54	56	56
Lungime:	aprox. 1m	aprox. 1m	aprox. 1m	aprox. 1m
Succesiunea fazelor:	L1, L2, L3, N,....	L1, N, L2, N, L3, N, ...	L1, L2, L3, N,....	L1, L2, L3, N,....
Standarde:	EN 60947-1 / CEI 60947-1			
Materialul căii de curent:	E – Cu 58 F25			
Tensiunea maximă de funcționare:	690V c.a./c.c.			
Coordonarea izolației:	Supratensiuni categoria III			
Clasa de protecție:	Grad de poluare 2			
Ținere la impuls de tensiune:	IP20			
Ținere la eforturi electrodinamice:	≥ 4,5kV (1kV/mm distanță de izolație)			
Alimentare la început / sfârșit:	15kA			
	Curentul maxim I _n /Fază	63A		80A
Alte alimentări:	Secțiunea căii de curent	10mm ² ;		16mm ² ;
	Curentul maxim I _n /Fază	100A		120A
Capac terminal 4 poli:	Secțiunea căii de curent	25mm ² ;		35mm ² ;
		BS900117	BS900117	BS900117

▀ Desen dimensional BS990121

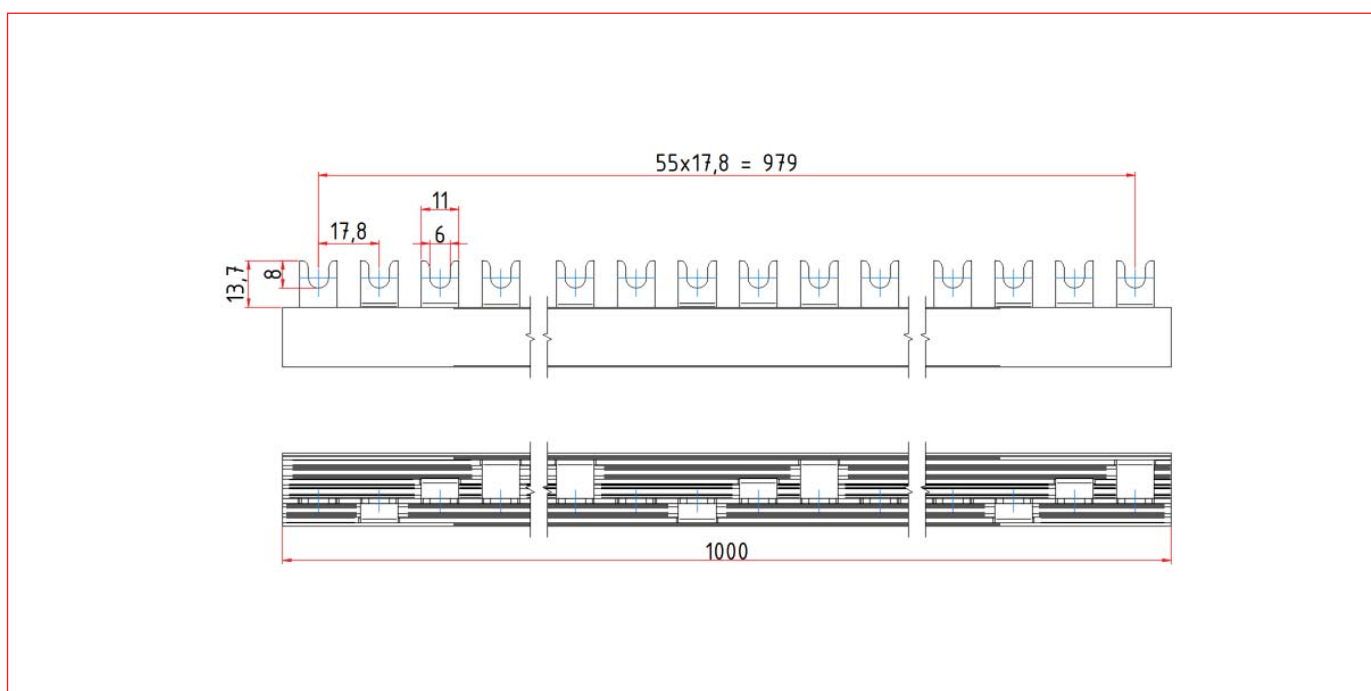


▀ Barete de alimentare cu contacte furcă neștanțate (fără desprindere) , 4 poli, L=1 m, pas=17,8mm

▀ Desen dimensional BS900124

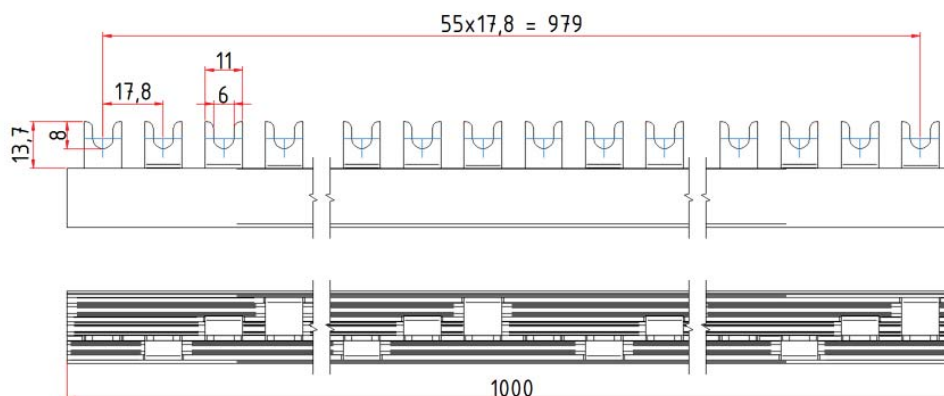


▀ Desen dimensional BS990122



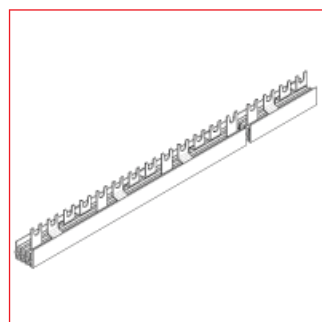
▀ Barete de alimentare cu contacte furcă neștanțate (fără desprindere) , 4 poli, L=1 m, pas=17,8mm

▀ Desen dimensional BS990122ME



DESCRIERE	STOC	STORE	COD COMANDĂ
Barete			
Baretă furcă, 10 mm ² , L1/L2/L3/N, 4 poli, 56UH			BS990121
Baretă furcă 1N/2N/3N, 4 poli, 10mm ² , 1m			BS990124
Baretă furcă, 16 mm ² , L1/L2/L3/N, 4 poli, 56UH			BS990122
Baretă furcă cu izolație specială, 16 mm ² , L1/L2/L3/N, 4 poli, 56UH			BS990122ME
Accesorii			
Capac terminal pentru barete cu 4 poli			BS990117

▀ Barete de alimentare AMPARO cu contacte furcă neștanțate, 4 poli, pas=17,8mm, L=1 m



BS990121

▀ Schrack-Info

- Barete cu contacte furcă pentru cablarea aparatelor de comutație cu 4-poli, din seria AMPARO, cu borne cu funcție duală
- Divizare: 17,8 mm
- 56 UH = 14 x 4 UH (contacte furcă)
- Succesiunea fazelor: N, L1, L2, L3, N, L1, L2, ... N, L1, L2, L3

DESCRIERE	STOC	STORE	COD COMANDĂ
Barete			
Baretă furcă 17,8mm, 10mm ² , 4p, 1 m, contacte neștanțate			BS990125
Accesorii			
Capac terminal pentru barete cu 4 poli			BS990117