

## Înteruptoare automate de curent continuu, seria BMS0-DC



BM015116



BM015216

### Schrack-Info

Pentru protecție în instalațiile de curent continuu.

- Conform ÖVE/ÖNORM EN 60947-2
- Protecție izolată la introducerea eronată (prin spate) a conductorului în borne
- Cleme lift pentru conductoare și cleme cu șurub pentru barete, pe ambele părți
- Fereastră cu indicator mecanic pentru poziția contactelor, pe fiecare pol
- Secțiune transversală cleme: 1 până la 25mm<sup>2</sup>

### MENȚIUNE

- Respectați polaritatea la racordare!

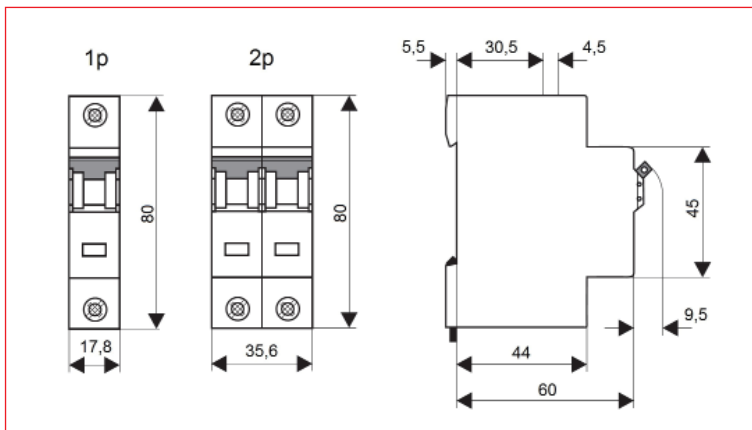
### ACCESORII

- Contact auxiliar
- Contact de semnalizare defect
- Bloc bobină de declanșare
- Barete de alimentare
- Bloc pentru reconectare automată sau de la distanță (FSA)

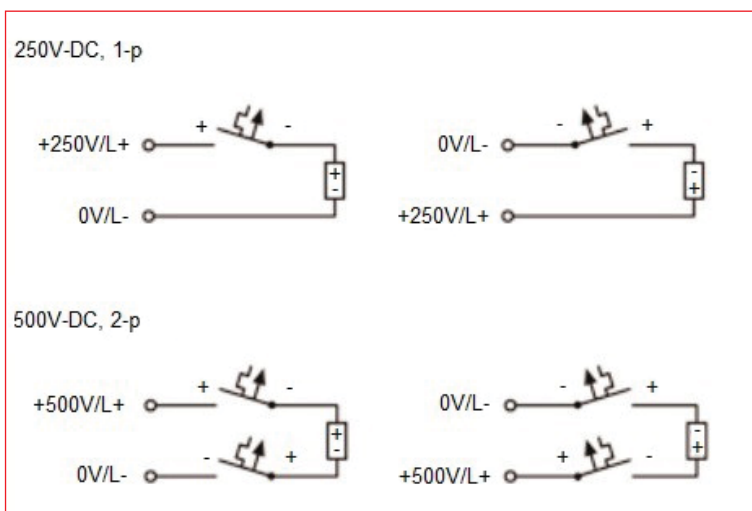
Standard:	CEI/EN 60947-2
Poli:	1 sau 2 poli
Tensiune nominală:	250V c.c. (1 pol), 500V c.c. (2 poli)
Tensiune de izolație nominală:	500 V c.c.
Curent nominal:	2 - 50A
Caracteristica de declanșare:	C, conform CEI/EN 60898
Caracteristica de declanșare nominală: curent de nedeclanșare:	$I_{nt} = 1,13 I_n$
curent de declanșare:	$I_t = 1,45 I_n$
Curent de declanșare instantaneu:	Caracteristica C, $7 I_n < I_{mt} \leq 15 I_n$ ; $t(I_{mt}) < 0,1$ sec
Capacitate de rupere la scurtcircuit $I_{en}$ :	6 kA conform EN 60898
Clasa de selectivitate:	3
Siguranță max. permisă în amonte:	max. 100A gG
Tensiunea de ținere la impuls $U_{imp}$ :	4000 V (1,2 / 50) $\mu$ sec
Temperatura de declanșare:	-5 °C până la +40 °C
Temperatura de funcționare:	-40 °C până la +75 °C
Calibrată pentru o temperatură ambientă de:	+30°C
Factorul de temperatură:	0,5% / K
Gradul de protecție:	IP 20 (acoperită de plastron IP40)
Durata de viață:	$\geq 1.500$ cicluri de comutație (mecanic $\geq 8.500$ )
Siguranță la atingerea cu degetul sau cu mâna:	conform cu BGV A3
Cleme:	lift pt. conductoare și plate cu șurub pt. barete, pe ambele părți
Secțiune racord:	1-25 mm <sup>2</sup>
Lățime modul 1 UH:	17,8 mm
Cuplul de strângere a bornelor:	2-2,4 Nm
Montaj:	pe șină DIN cu fixare prin înclichetare

## ■ Înteruptoare automate de curent continuu, seria BMS0-DC

### ■ Desen dimensional



### ■ Schemă de conexiuni



## ■ Înteruptoare automate de curent continuu - 2poli, 2UH (2 module)



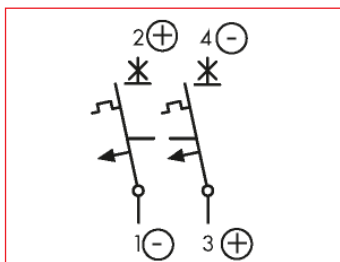
BM015206

### ■ Schrack-Info

Accesoriile cele mai folosite:

- Contact auxiliar 1ND/1NÎ BM900001
- Baretă de alimentare cu contacte în furcă 10mm<sup>2</sup>/2 poli BS900111

### ■ Schemă de conexiuni



DESCRIERE	STOC	STORE	COD COMANDĂ
2A			<b>BM015202</b>
3A			<b>BM015203</b>
4A			<b>BM015204</b>
6A			<b>BM015206</b>
10A			<b>BM015210</b>
13A			<b>BM015213</b>
16A			<b>BM015216</b>
20A			<b>BM015220</b>
25A			<b>BM015225</b>
32A			<b>BM015232</b>
40A			<b>BM015240</b>
50A			<b>BM015250</b>