

Înteruptoare automate de curent continuu, seria BMS0-DC



BM015116



BM015216

Schrack-Info

Pentru protecție în instalațiile de curent continuu.

- Conform ÖVE/ÖNORM EN 60947-2
- Protecție izolată la introducerea eronată (prin spate) a conductorului în borne
- Cleme lift pentru conductoare și cleme cu șurub pentru barete, pe ambele părți
- Fereastră cu indicator mecanic pentru poziția contactelor, pe fiecare pol
- Secțiune transversală cleme: 1 până la 25mm²

MENȚIUNE

- Respectați polaritatea la racordare!

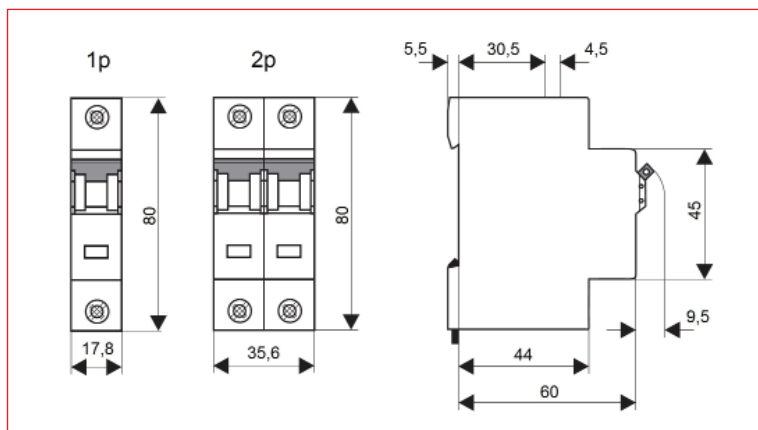
ACCESORII

- Contact auxiliar
- Contact de semnalizare defect
- Bloc bobină de declanșare
- Barete de alimentare
- Bloc pentru reconectare automată sau de la distanță (FSA)

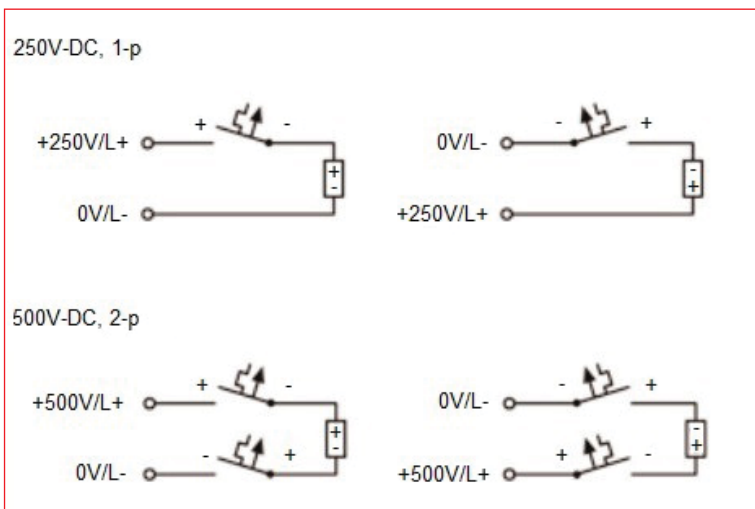
Standard:	CEI/EN 60947-2
Poli:	1 sau 2 poli
Tensiune nominală:	250V c.c. (1 pol), 500V c.c. (2 poli)
Tensiune de izolație nominală:	500 V c.c.
Curent nominal:	2 - 50A
Caracteristica de declanșare:	C, conform CEI/EN 60898
Caracteristica de declanșare nominală: curent de nedeclanșare:	$I_{nt} = 1,13 I_n$
curent de declanșare:	$I_t = 1,45 I_n$
Curent de declanșare instantaneu:	Caracteristica C, $7 I_n < I_{mt} \leq 15 I_n$; $t(I_{mt}) < 0,1 \text{ sec}$
Capacitate de rupere la scurtcircuit I_{en} :	6 kA conform EN 60898
Clasa de selectivitate:	3
Siguranță max. permisă în amonte:	max. 100A gG
Tensiunea de ținere la impuls U_{imp} :	4000 V (1,2 / 50) μsec
Temperatura de declanșare:	-5 °C până la +40 °C
Temperatura de funcționare:	-40 °C până la +75 °C
Calibrată pentru o temperatură ambientă de:	+30°C
Factorul de temperatură:	0,5% / K
Gradul de protecție:	IP 20 (acoperită de plastron IP40)
Durata de viață:	≥ 1.500 cicluri de comutație (meccanic ≥ 8.500)
Siguranță la atingerea cu degetul sau cu mâna:	conform cu BGV A3
Cleme:	lift pt. conductoare și plate cu șurub pt. barete, pe ambele părți
Secțiune racord:	1-25 mm ²
Lățime modul 1 UH:	17,8 mm
Cuplul de strângere a bornelor:	2-2,4 Nm
Montaj:	pe șină DIN cu fixare prin înclchetare

■ Înteruptoare automate de curent continuu, seria BMS0-DC

■ Desen dimensional



■ Schemă de conexiuni



■ Înteruptoare automate de curent continuu - 1 pol, 1UH (1 modul)



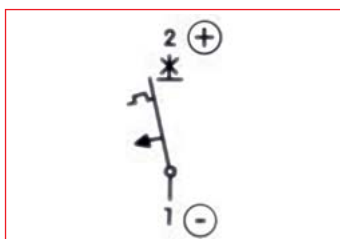
BM015106

■ Schrack-Info

Accesoriile cele mai folosite:

- Contact auxiliar 1ND/1NÎ BM900001
- Baretă de alimentare cu contacte în furcă 10mm²/1 pol BS900140

■ Schemă de conexiuni



DESCRIERE	STOC	STORE	COD COMANDĂ
2A			BM015102
3A			BM015103
4A			BM015104
6A			BM015106
10A			BM015110
13A			BM015113
16A			BM015116
20A			BM015120
25A			BM015125
32A			BM015132
40A			BM015140
50A			BM015150