

# Înteruptoare pentru protecția motoarelor, seria BE5, BE6

## ▀ Borne de conexiune pentru întreruptoare BE5



BE590009



BE590001



BE690004

## ▀ Schrack-Info

- Borna de alimentare pentru bareta furcă BE590001 pentru motorstartere, montată în paralel cu bareta, nu acceptă capac modular de protecție (în pas de 45 mm)
- Borna de alimentare pentru bareta furcă BE590002 pentru motorstartere, montată în paralel cu bareta, acceptă capac modular de protecție (în pas de 45 mm)

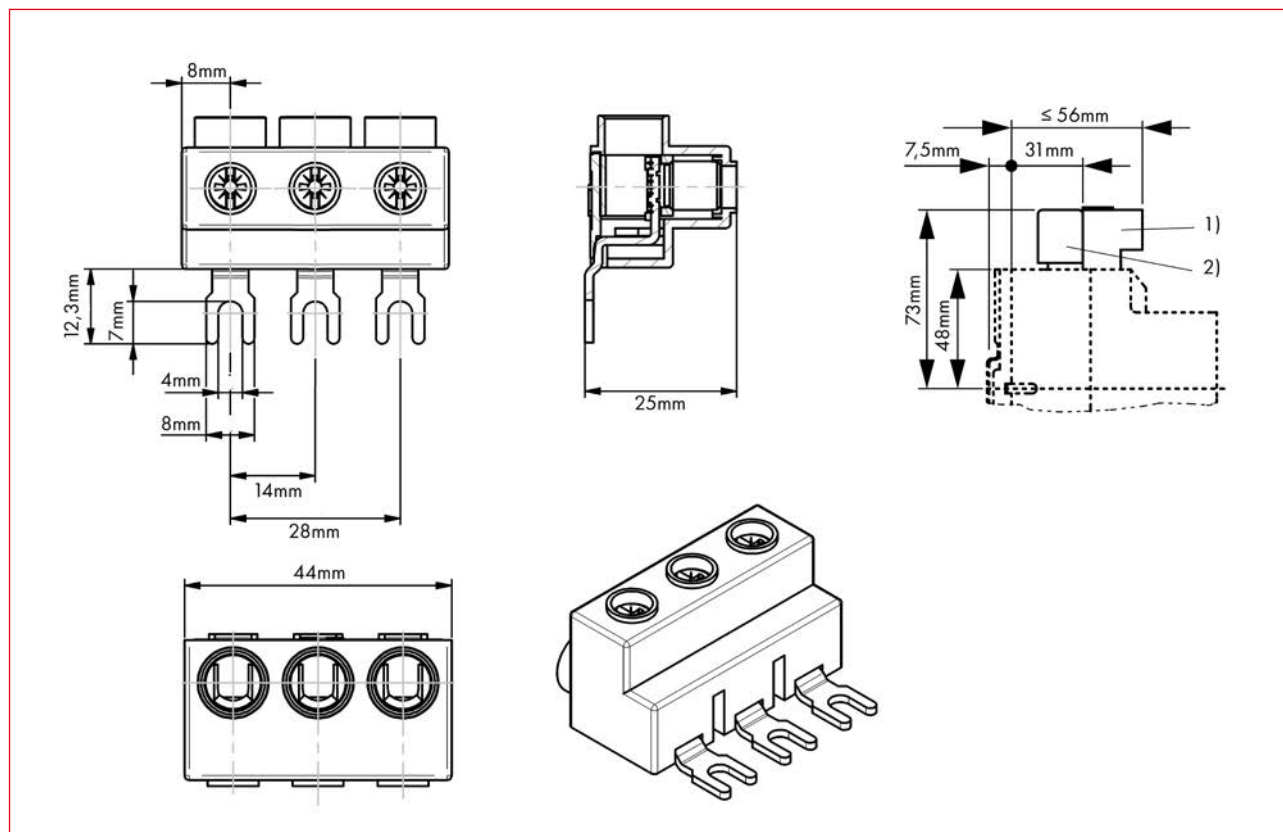


Scanați cu telefonul mobil sau tableta

	BE590001	BE590002
Curent maxim:	63A	
Tensiune de utilizare maximă	690V	
Corpul clemei:	Alamă	
Cleme de alimentare racord furcă:	Alamă	
Carcasă:	Amestec - PC/ ABS - UL-V0 ( PC/ ABS, ignifugat)	
Caracteristică termică	EN ISO 306 = 138°C	
Șuruburi:	Oțel grupa 5.8, cap cruce	
Dezizolarea conductorului de racord:	12mm	
Secțiune de racord:	U - monofilar: 6 - 25mm <sup>2</sup>	
	R - multifilar: 6 - 25mm <sup>2</sup>	
	K - multifilar fin cu bucsă de sertizare: 4 - 16mm <sup>2</sup>	
	F - multifilar fin cu bucsă de sertizare: 4 - 16mm <sup>2</sup>	
Moment de strângere:	2Nm	

## ■ Borne de conexiune pentru întreruptoare BE5

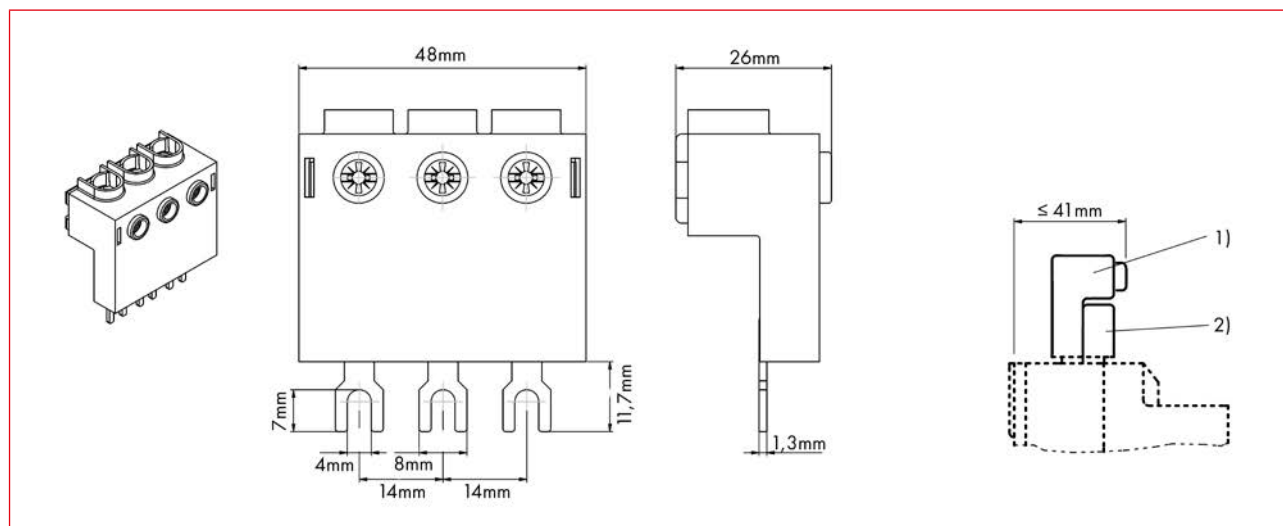
### ■ Dimensiuni BE590001



1) Bornă conexiune

2) Cleme de alimentare racord furcă

### ■ Dimensiuni BE590002



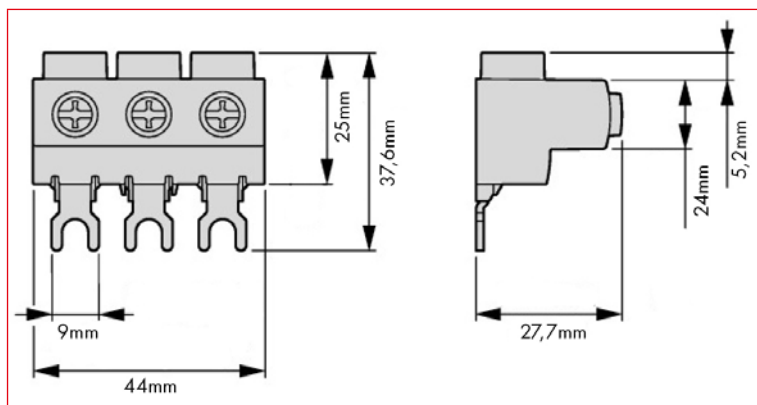
1) Bornă conexiune

2) Cleme de alimentare racord furcă

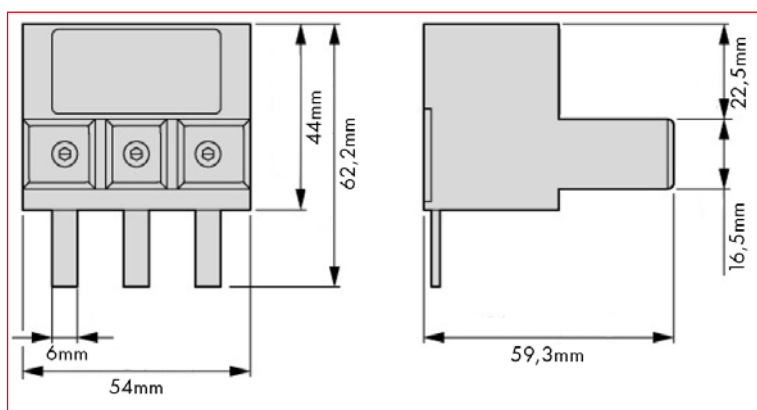
# Înteruptoare pentru protecția motoarelor, seria BE5, BE6

## ■ Borne de conexiune pentru întreruptoare BE5

### ■ Dimensiuni BE590009



### ■ Dimensiuni BE690004



DESCRIERE	STOC	STORE	COD COMANDĂ
Bloc de conexiune 3 poli pentru BE5, 63A, 25mmp, nu poate fi montat capac de protecție			<b>BE590001</b>
Bloc de conexiune 3 poli pentru BE5, 63A, 25mmp, poate fi montat capac de protecție			<b>BE590002</b>
Bloc de alimentare 3poli BE5, 63A, 25mmp, certificat UL			<b>BE590009</b>
Bloc de alimentare 3poli, BE6, 120A, certificat UL			<b>BE690004</b>