

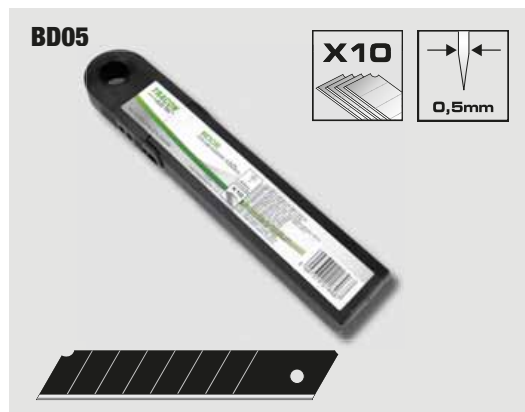


## BD Lame cutter

TRACON		
BD02	$l=90; d=12,5; x=0,2\text{mm}; (\times 30)$	38 g
BD05	$l=110; d=18; x=0,5\text{mm}; (\times 10)$	105 g
BD06	$l=110; d=18; x=0,6\text{mm}; (\times 10)$	115 g
BD07	$l=110; d=18; x=0,7\text{mm}; (\times 10)$	125 g
BDT06	$l=62; d=19; x=0,6\text{mm}; (\times 10)$	92 g
BD069	$l=82; d=9; x=0,6\text{mm}; (\times 10)$	38 g



Extrem de ascuțit • De 5 ori mai rezistentă decât lama convențională • Oțel inoxidabil

- Ascuțirea cu laser are ca rezultat o duritate mai mare cu câteva grade
- Mai ales pentru sarcini dificile • Oțel de scule SK4



**CITIȚI CODUL !**

- Vezi noutățile noastre
- Fiți informat

Gama de produse se dezvoltă continuu și rapid!  
Catalogul nostru reflectă situația din Aprilie 2021.  
Pentru informații actualizate vizitați pagina  
noastră de internet!