

Comutatoare principale modulare, seria AMPARO



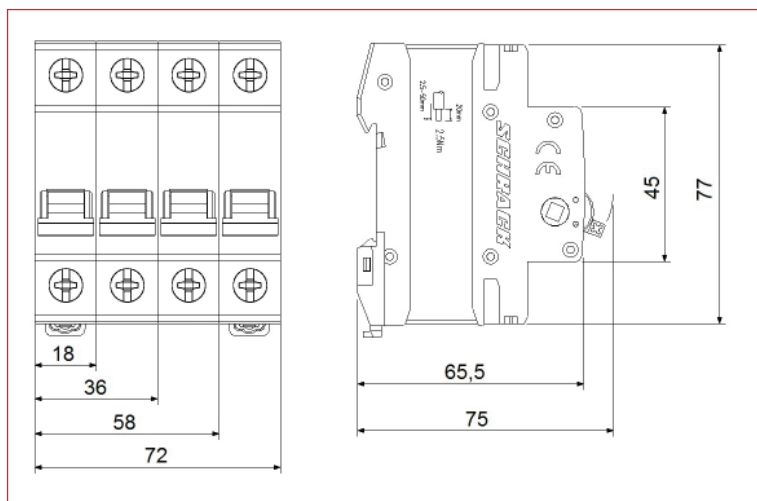
AZ200241

Schrack-Info

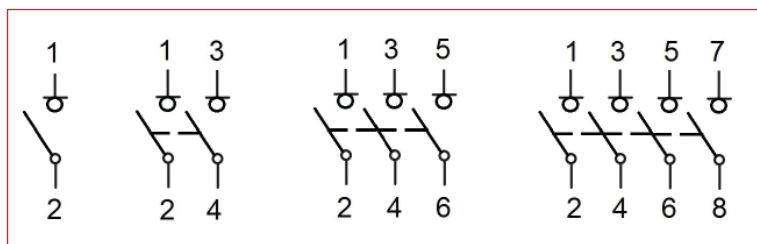
- Comutatoare principale cu funcție de separare și cuplare a unei instalații electrice
- Funcția de separare conformă cu norma de produs
- Clemă cu funcție dublă cu secțiunea: 2,5 - 50mm²
- Certificare: VDE

Tip:	32A	63A	100A	125A
Standarde:	EN 60947-3, CEI 60947-3			
Poli:	1, 2, 3, 4 poli			
Tensiune nominală:	240/415V c.a.			
Frecvență nominală:	50/60Hz			
Tensiunea de ținere la impuls U_{imp} :	4kV			
Tensiune de izolație nominală U_i :	500V			
Curent nominal:	32A	63A	100A	125A
Capacitatea nominală de închidere și deschidere: ($1,05 U_n$, $\cos \phi = 0,65$):	96A	189A	300A	375A
Curentul de scurtcircuit de scurtă durată ($t=1s$) I_{cw} :	384A	756A	1200A	1500A
Capacitatea de închidere nominală pe scurtcircuit ($t=0,1s$) I_{cm} :	640A	1260A	2000A	2500A
Capacitate de rupere la scurtcircuit cu siguranță în amonte conform CEI/EN 60947-3	6kA	6kA	6kA	6kA
Categoria de utilizare AC22A:				
Curent nominal operațional I_n :	32A	63A	100A	125A
Temperatura de funcționare:	-25 °C până la +60 °C			
Gradul de protecție:	IP 20 (acoperită de plastron IP40)			
Grad de poluare:	3			
Durata de viață:	≥ 1.500 cicluri de comutație (mecanic ≥ 8.000)			
Cleme:	clemă lift și pentru barete pe ambele părți			
Secțiune racord:	2,5 - 50 mm ² ;			
Cuplul de strângere a bornelor:	2,5 Nm			

Desen dimensional AZ9002xx







Schemă de conexiuni AZ9002xx



Comutatoare modulare seria AMPARO, 125A



AZ200223

DESCRIERE	STOC	STORE	COD COMANDĂ
Comutator modular 125A, 1-poli			AZ200221
Comutator modular 125A, 2-poli			AZ200222
Comutator modular 125A, 3-poli			AZ200223
Comutator modular 125A, 4-poli			AZ200224