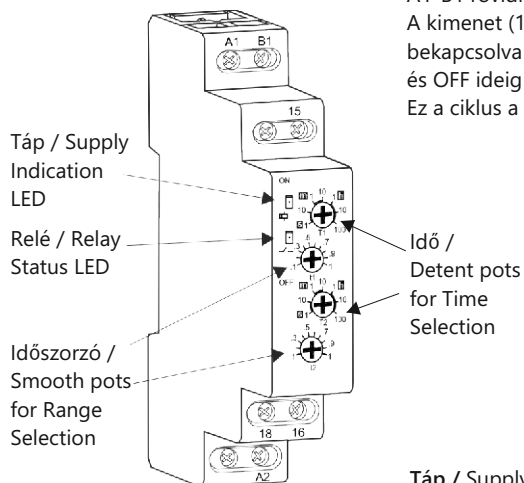
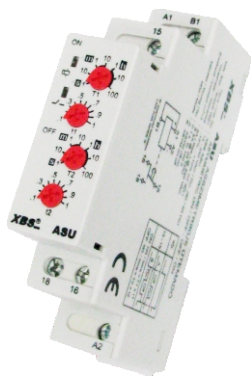


230V  
AC

50/  
60Hz



Az XBS ASU aszimmetrikus ütemadót nagyfokú pontosságra tervezték. Az időbeállításokat fokozatmentes tekerőgombokkal lehet beállítani.

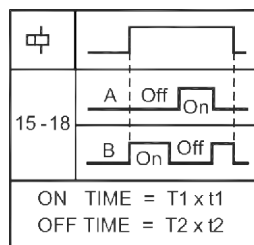
#### Funkciók

##### A) KI-BE:

A1-B1 nincs rövidre zárva, A1-A2-re tápfeszültséget adunk. A kimenet (15-18) a beállított OFF ideig (T2xT2) kikapcsolva marad OFF idő leteltével 15-18 bekapcsol, és ON ideig (T1xT1) bekapcsolva marad. Ez a ciklus a tápfeszültség kikapcsolásáig ismétlődik.

##### B) BE-KI:

A1-B1 rövidre zárva, A1-A2-re tápfeszültséget adunk. A kimenet (15-18) a beállított ON ideig (T1xT1) bekapcsolva marad ON idő leteltével 15-18 kikapcsol, és OFF ideig (T2xT2) kikapcsolva marad. Ez a ciklus a tápfeszültség kikapcsolásáig ismétlődik.



XBS ASU Asymmetric On Off / Off On Timer is manufactured to a high degree of precision & accuracy. The time settings are stepless and can be set with the knob.

#### Functions:

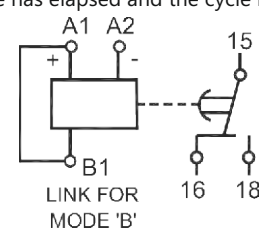
##### A) Asymmetric ON-OFF:

If the link is not connected at A1-B1 and Supply is turned ON. Timing starts and Output Relay remains OFF for set Time. After set OFF Time has elapsed, Output Relay turns ON and remains ON till the set ON time has elapsed and the cycle repeats.

##### B) Asymmetric OFF - ON:

If the link is connected at A1-B1 and supply is turned ON, Output Relay turns On and Timing starts. Output Relay turns OFF after the Set ON time has elapsed and remains OFF till the Set OFF time has elapsed and the cycle repeats.

Bekötési vázlat / Connection diagram:



B üzemmódoz rövidre zárandó

#### Táp / Supply characteristics:

Tápfeszültség / Supply voltage <sup>①</sup>	12 - 240V AC/DC ☐
Tűréshatár / Supply variation	-15% ... +10% ( )
Felvett teljesítmény / Power consumption (max.)	2 VA

#### Relé / Relay:

Érintkező / Contact	1db morze (záró/nyitó) 1 C/O
Terhelhetőség (Ohmikus) / Contact rating (resistive load)	8A (Ohm/Res.) / 250 V AC, 5A / 24V DC
Érintkezők anyaga / Contact material	AgNi
Elektromos élettartam / Electrical life	min. 50000 kapcsolás / operations
Mechanical life	min. 10000000 kapcsolás / operations

#### Jellemzők / Features:

Időtartományok / Timing Ranges	1 s; 10 s; 1 min.; 10 min.; 1 h; 10h; 100h
Beállítási pontosság / Setting Accuracy	+/- 5%
Ismétlési pontosság / Repeat Accuracy	+/- 1%
Kijelzés / Supply Indication on front panel	Zöld/green LED: táp/for power supply, sárga/yellow LED: relé/relay

Rögzítés / Mounting	DIN sín / DIN-rail
Méret / Dimensions ( W x H x D )	18 x 60 x 85(mm)
Páratartalom / Humidity	95% Rh
Üzemi hőmérséklet / Operating temperature	-10° C ... + 60° C
Tárolási hőmérséklet / Storage temperature	-15° C ... + 70° C
Szín / Housing color	Világosszürke / Light Gray
Max. tengerszint feletti magasság / Max. operating altitude	2000 m
Tok anyaga / Housing	Önkioltó / Flame retardant (UL 94-V0)

Védettség / Degree & protection	IP - 20: csatlakozás / terminal, IP - 40: tok / housing.
---------------------------------	--

