

## ■ Înteruptoare cu protecție diferențială, seria AMPARO, 10kA, tip AC, model G



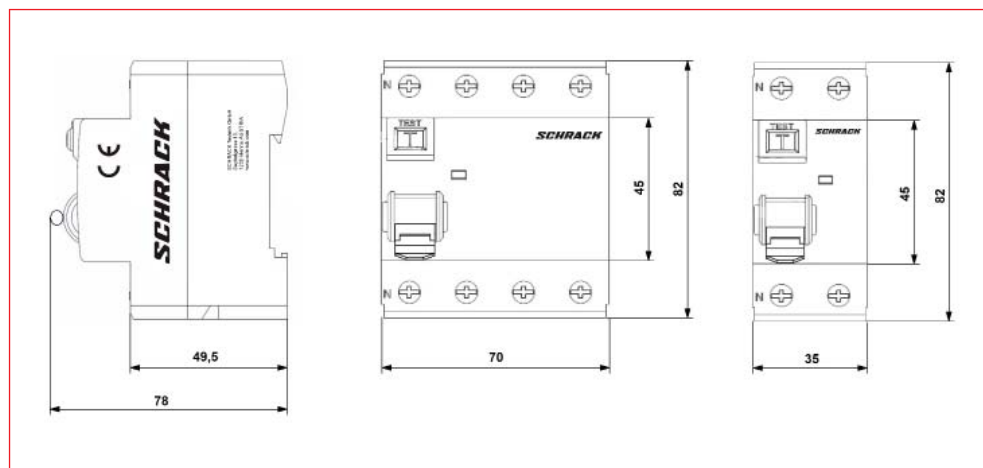
AR024103

### ■ Schrack-Info

- Sensibile la curent alternativ, tip AC
- Model G, temporizare scurtă
- Stabilitate la curent de scurtcircuit de 10kA
- Independente de tensiunea de la rețea
- Fereastră cu indicator pentru semnalizarea poziției declanșat (roșu)

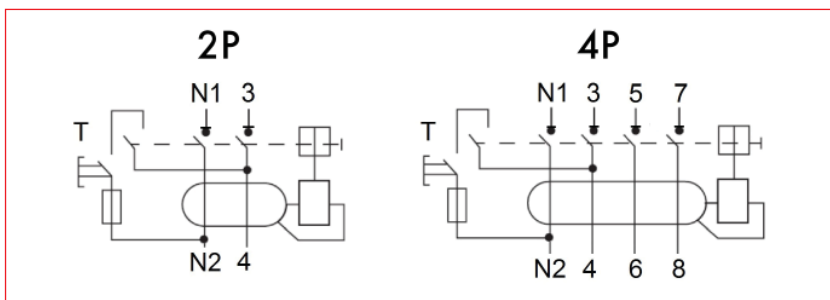
Standarde:	EN 61008	
Poli:	2 poli, 4 poli	
Tensiune nominală:	230 V/240 V c.a.	
2 poli	230/400 V și 240/415 V c.a.	
4 poli		
Frecvență nominală:	50/60Hz	
Curent nominal:	40A	
Tipul protecției:	AC, sensibilă la curent alternativ	
Curent nominal $I_{\Delta n}$ :	30mA, 100mA, 300mA	
Tipul temporizării la declanșare:	G (ÖVE/ÖNORM E 8601), cel puțin 10ms	
Imunitate la impulsuri de curent:	>3kA (8/20 $\mu$ s) Tip G	
Tipul declanșării:	independentă de tensiunea rețelei	
Tensiune de izolație nominală $U_i$ :	500V	
Tensiunea de ținere la impuls $U_{imp}$ :	6kV (1.2/50 $\mu$ s)	
Capacitatea de rupere nominală $I_n$ și capacitatea de închidere nominală pe defect diferențial $I_{\Delta m}$ :	500A	
$I_n = 40A$		
Stabilitatea la curent de scurtcircuit $I_{cn}$ :	10kA conform EN 61008	
Siguranță max. permisă în amonte:	suprasarcină (OPCD):	scurtcircuit (SCPD):
$I_n = 40A$	25A gG/gL	63A gG/gL
Tensiune operațională a buclei de test:	195,5 - 440V c.a.	
Durata de viață:	> 2.000 cicluri de comutație (mecanic > 2.000)	
Imunitate la impuls electric la aprinderea lămpilor:	max. 20 balasturi electronice per fază, max. 60 per întreruptor automat (obișnuite, disponibile comercial)	
Indicator semnalizare declanșare:	roșu / verde	
Temperatura de declanșare:	-25°C până la +40°C	
Temperatura maximă de transport și depozitare:	-25°C până la +70°C	
Clasa de rezistență climatică:	conform CEI/EN 61008	
Gradul de protecție:	IP 20 (acoperită de plastron IP40)	
Poziția de funcționare:	în orice poziție	
Cleme:	lift pt. conductoare și platu cu șurub pt. barete, pe ambele părți	
Secțiune racord:	1,5-25mm <sup>2</sup>	
Cuplul de strângere a bornelor:	2,5Nm	
Montaj:	pe șină DIN cu fixare prin înclichetare	

### ■ Desen dimensional

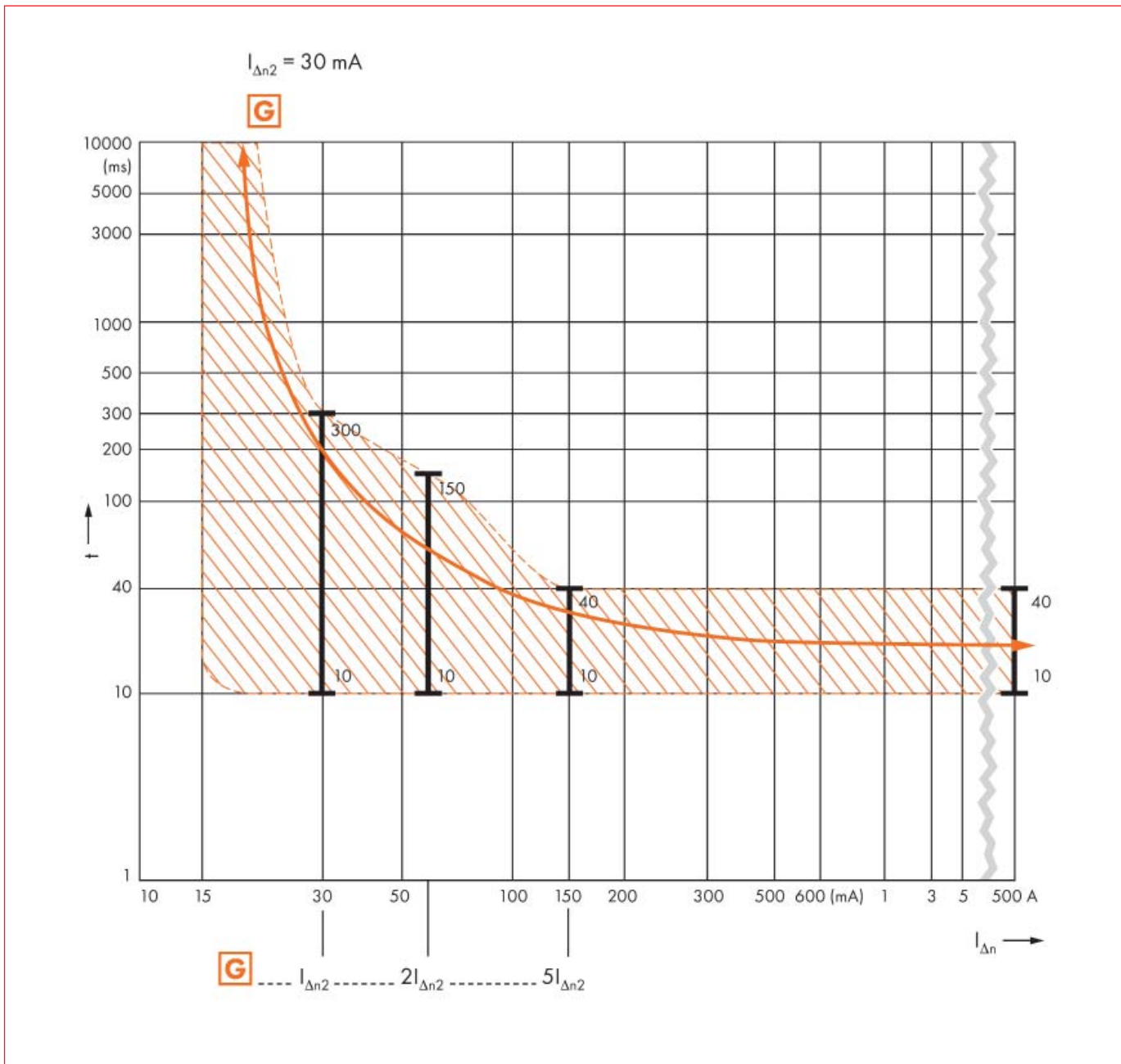


## ■ Înteruptoare cu protecție diferențială, seria AMPARO, 10kA, tip AC, model G

### ■ Schemă de conexiuni





### ■ Caracteristica de declanșare, temporizată



## ■ Înteruptoare cu protecție diferențială, seria AMPARO, 10kA, tip AC, model G, 30mA



ARO24103

DESCRIERE	STOC	STORE	COD COMANDĂ
<b>2poli, 2UH (2 module)</b>			
40A / 2 / 0,03A			<a href="#">ARO24203</a>
<b>4poli, 4UH (4 module)</b>			
40A / 4 / 0,03A			<a href="#">ARO24103</a>