

CANAL METALIC

CANAL METALIC PERFORAT FPK cu înălțimea de 60 mm - pregalvanizat (PG)

Tip click
Fixare rapidă

Conector integrat
Cuplare rapidă

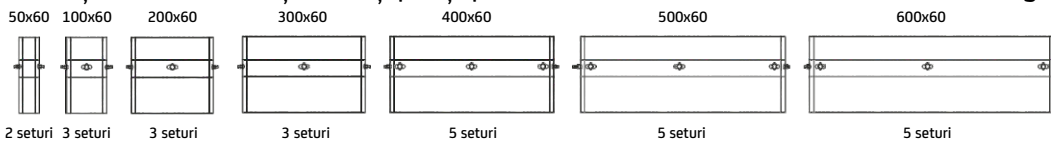
Margini rotunjite
Fără muchii ascuțite

FPK H60

COD PRODUS	Lațime "a" mm	Lungime "L" mm	Greutate per buc kg	Grosime mm
Canal metalic				
FPK 605 06 PG	50	3000	0,71	0,6
FPK 610 06 PG	100	3000	0,90	0,6
FPK 620 08 PG	200	3000	1,70	0,8
FPK 630 10 PG	300	3000	2,74	1,0
FPK 640 10 PG	400	3000	3,37	1,0
FPK 650 12 PG	500	3000	4,80	1,2
FPK 660 12 PG	600	3000	5,55	1,2

COD PRODUS	Lațime "a" mm	Lungime "L" mm	Greutate per buc kg	Grosime mm
Capac				
FKK 05 06 PG	50	3000	0,38	0,6
FKK 10 06 PG	100	3000	0,62	0,6
FKK 20 06 PG	200	3000	1,09	0,6
FKK 30 07 PG	300	3000	1,55	0,7
FKK 40 10 PG	400	3000	3,38	1,0
FKK 50 10 PG	500	3000	4,00	1,0
FKK 60 10 PG	600	3000	4,75	1,0

Cantități recomandate de șuruburi și piulițe pentru imbinarea canalului metalic cu conector integrat.



IMPORTANT!


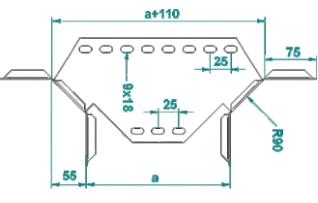

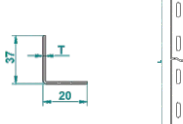
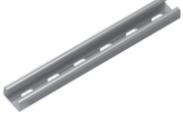
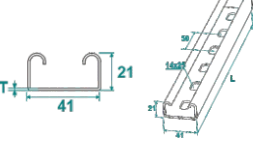



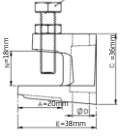


Conectarea canalului metalic se poate face utilizând doar kiturile șurub+piuliță CFS M6 sau CFS M8.

Accesorii

COD PRODUS	Lungime "L" mm	Fmax kN	Greutate per buc kg	Buc
DKL 10 PG	145	1,5	0,38	10
DKL 20 PG	245	0,8	0,53	10
DKL 30 PG	345	0,5	0,69	10
DKL 40 PG	445	1,0	0,84	10

COD PRODUS	Lățime "a=b" mm	Greutate per buc kg	Buc
KA 90 610 10 PG	100	0,51	1
KA 90 620 10 PG	200	0,93	1
KA 90 630 10 PG	300	1,45	1

Accesorii

		Piesă derivație tip "T"				
		COD PRODUS	Latime "L" mm	Rază "R" mm	Greutate per buc kg	Buc
		KATE 610 10 PG	100	90	0,39	1
		KATE 620 10 PG	200	90	0,50	1
		KATE 630 12 PG	300	90	0,73	1
		Separator			1,0mm	
		COD PRODUS	Lungime "L" mm	Greutate per buc kg	Buc	
		SEP 140 10 PG	3000	0,43	1	
		Șină/Profil tip "C"			2,0mm	
		COD PRODUS	Grosime "T" mm	Lungime "L" mm	Greutate per buc kg	Buc
		C 2141A 20 PG	2,0	3000	1,45	1
		Tijă filetată M8				
		COD PRODUS	Dimens. metric	Lungime "L" mm	Greutate per buc kg	Buc
		Tm8 200	M8	2000	0,600	10
		Menghină				
		COD PRODUS	Gaură șurub mm	Dimens. șurub metric	Greutate per set kg	Buc/set
		PAM-1	fi 9	M8x40	0,095	50
		Set piuliță+șurub M6				
		COD PRODUS	Dimens. mm	Lungime mm	Greutate per set kg	Buc/set
		CFS M6 EG	M6	15	0,008	500

Tub flexibil metalic

<p>Material compoziție: oțel galvanizat Rezistența la compresie: 320 Newton / 60 sec Rezistența la temperaturi : -20 C / +220 C</p> 	COD PRODUS	Diametru interior mm	Lungime rolă m	Grad protecție IP
	CSB 11	11	50	Ip40
	CSB 14	14	50	Ip40
	CSB 16	16	50	Ip40
	CSB 18	18	50	Ip40
	CSB 21	21	50	Ip40
	CSB 26	26	50	Ip40
	CSB 37	37	25	Ip40
<p>Material compoziție: oțel galvanizat + manta PVC Rezistența la compresie: 320 Newton / 60 sec Rezistența la temperaturi : -20 C / +70 C</p> 	COD PRODUS	Diametru interior mm	Lungime rolă m	Grad protecție IP
	PSB 11	11	50	Ip54
	PSB 14	14	50	Ip54
	PSB 16	16	50	Ip54
	PSB 18	18	50	Ip54
	PSB 21	21	50	Ip54
	PSB 26	26	25	Ip54
	PSB 37	37	25	Ip54

