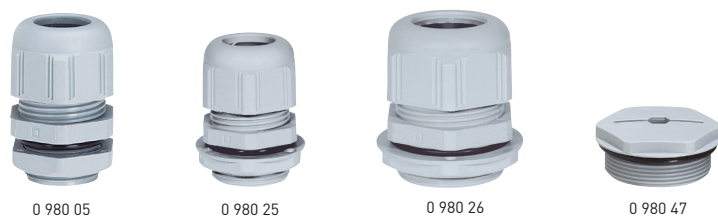


Presetupe din plastic IP 68

ISO și PG



Amb.	Ref.	Presetupe gri RAL 7001		
		Presetupe cu pretensionare mecanică cu garnitură de etanșare pentru protecție IP68 Blocarea se realizează cu ajutorul unor lamele flexibile care exercită asupra cablurilor o puternică presiune, asigurând astfel o bună rezistență la tracțiune Se livrează cu garnitură și piulițe de închidere montate		
		ISO		
		Conform EN 50 262		
			Diametru cablu	
		ISO	Ø Min. (mm)	Ø Max. (mm)
25	0 980 00	12	3	6.5
25	0 980 01	16	4	8
25	0 980 03	20	6	12
10	0 980 05	25	12	18
5	0 980 06	32	18	25
3	0 980 07	40	22	32
2	0 980 08	50	30	38
2	0 980 09	63	34	44
		PG		
		Conform cu recomandările din ghid UTE C 68-300 și 68-311.		
			Diametru cablu	
		PG	Ø Min. (mm)	Ø Max. (mm)
25	0 980 20	7	3	6.5
25	0 980 21	9	4	8
25	0 980 22	11	5	10
25	0 980 23	13.5	6	12
20	0 980 24	16	10	14
10	0 980 25	21	12	18
5	0 980 26	29	18	25
3	0 980 27	36	22	32
2	0 980 28	42	30	38
2	0 980 29	48	34	44
		Piulițe gri RAL 7001 - ISO		
		Obturatoare hexagonale, pentru protecția suprafeței cofretului IP Se strâng folosind o șurubelniță plată. Se livrează cu garnituri de etanșare Se vor comanda separat piulițele.		
50	0 980 41	ISO 16		
50	0 980 43	ISO 20		
50	0 980 45	ISO 25		
25	0 980 46	ISO 32		
25	0 980 47	ISO 40		

Presetupe din plastic IP 68

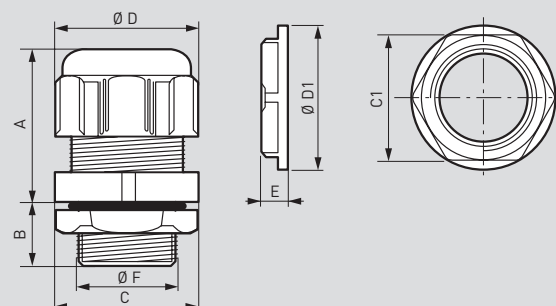
ISO și PG

Presetupe

Caracteristici

Poliamidă fără halogen UL 94-V2
 Temperatură de operare: - 20 °C la + 80 °C
 Material cu autostingere 850 °C conform IEC 60695-2-11

Dimensiuni (mm)



ISO

Ref.	Filet	A	B	Ø D	C	Ø F	Găurire Ø	C1	E	Ø D1
0 980 00	ISO 12	22	10	16.8	15	11.9	12.7	19	5	21
0 980 01	ISO 16	26	10	21	19	15.9	16.2	22	5	24
0 980 03	ISO 20	29	12	26.5	24	19.8	20.4	26	6	28
0 980 05	ISO 25	35	15	36	33	24.8	25.4	32	6	35
0 980 06	ISO 32	40	15	46.5	42	31.6	32.5	42	7	43
0 980 07	ISO 40	49	17	58.5	53	39.9	40.5	50	7	56
0 980 08	ISO 50	54	17	66.5	60	50	50.8	60	8	66
0 980 09	ISO 63	54	18	75	68	62.9	64	75	8	82

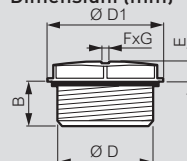
PG

Ref.	Filet	A	B	Ø D	C	Ø F	Găurire Ø	C1	E	Ø D1
0 980 20	PG 7	22	10	16.8	15	12.5	12.7	19	5	21
0 980 21	PG 9	26	10	21	19	15.2	15.2	22	5	24
0 980 22	PG 11	27	12	24.5	22	18.6	18.6	24	5	26
0 980 23	PG 13.5	29	12	26.5	24	20.4	20.4	26	6	28
0 980 24	PG 16	30	13	29.5	27	22.5	22.5	32	6	35
0 980 25	PG 21	35	15	36	33	28.3	28.3	36	7	38
0 980 26	PG 29	40	15	46.5	42	37	37	46	7	51
0 980 27	PG 36	49	17	58.5	53	47	47	60	8	66
0 980 28	PG 42	54	17	66.5	60	54	54	70	8	78
0 980 29	PG 48	54	18	75	68	60	60	75	8	82

Piulițe

Poliamidă

Dimensiuni (mm)



Ref.	Filet	Ø D	D1	F x G	B	E
0 980 41	ISO 16	15.8	20.5	8 x 2	12	3.9
0 980 43	ISO 20	19.8	25	8 x 2	12	3.8
0 980 45	ISO 25	24.8	30.5	8 x 2	12	4.4
0 980 46	ISO 32	31.8	38	8 x 2	12	4.9
0 980 47	ISO 40	39.8	46.5	8 x 2	12.5	4.9