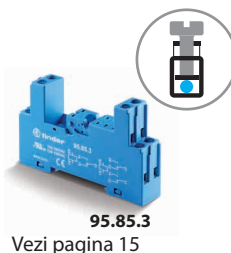




Module	Socluri	Relee	Descriere	Modalitatea de montare	Accesorii
99.02	95.P3	40.31	Socluri cu terminale push-in - Pentru conectare rapidă a firelor - Terminalele de sus - Contactele - Terminalele de jos - Bobina	Panou sau șină 35 mm (EN 60715)	- Module de indicare și protecție - Baghetă de conexiune - Clemă de reținere și eliberare din plastic
	95.P5	40.51 40.52 40.61 40.62			



Module	Socluri	Relee	Descriere	Modalitatea de montare	Accesorii
99.02	95.03	40.31	Soclu cu terminale de conexiune cu șurub - Terminalele de sus - Contactele - Terminalele de jos - Bobina	Panou sau șină 35 mm (EN 60715)	- Module de indicare și protecție - Baghetă de conexiune - Clemă de reținere și eliberare din plastic
	95.05	40.51 40.52 40.61 40.62			



Module	Socluri	Relee	Descriere	Modalitatea de montare	Accesorii
99.80	95.83.3	40.31	Soclu cu terminale de conexiune cu șurub - Terminalele de sus - contactele NO și COM - Terminalele de jos - Bobina și contactele NC	Panou sau șină 35 mm (EN 60715)	- Module de indicare și protecție - Baghetă de conexiune - Clemă de reținere și eliberare din plastic
	95.85.3	40.51 40.52 40.61 40.62			



Module	Socluri	Relee	Descriere	Modalitatea de montare	Accesorii
99.80	95.93.3	40.31	Soclu cu terminale de conexiune cu șurub - Terminalele de sus - Contactele - Terminalele de jos - Bobina	Panou sau șină 35 mm (EN 60715)	- Module de indicare și protecție - Baghetă de conexiune - Clemă de reținere și eliberare din plastic
	95.95.3	40.51 40.52 40.61 40.62			



Module	Socluri	Relee	Descriere	Modalitatea de montare	Accesorii
99.01	95.63	40.31	Soclu cu terminale de conexiune cu șurub - Terminalele de sus - Contactele - Terminalele de jos - Bobina	Panou sau șină 35 mm (EN 60715)	- Clemă de reținere din metal
	95.65	40.51 40.52 40.61 40.62			



Module	Socluri	Relee	Descriere	Modalitatea de montare	Accesorii
—	95.13.2	40.31	Soclu implantabil (PCB)	Prin implantare	- Clemă de reținere din metal - Clemă de reținere din plastic
—	95.15.2	40.51			
		40.52			
		40.61 40.62			

A



95.13.2



95.15.2

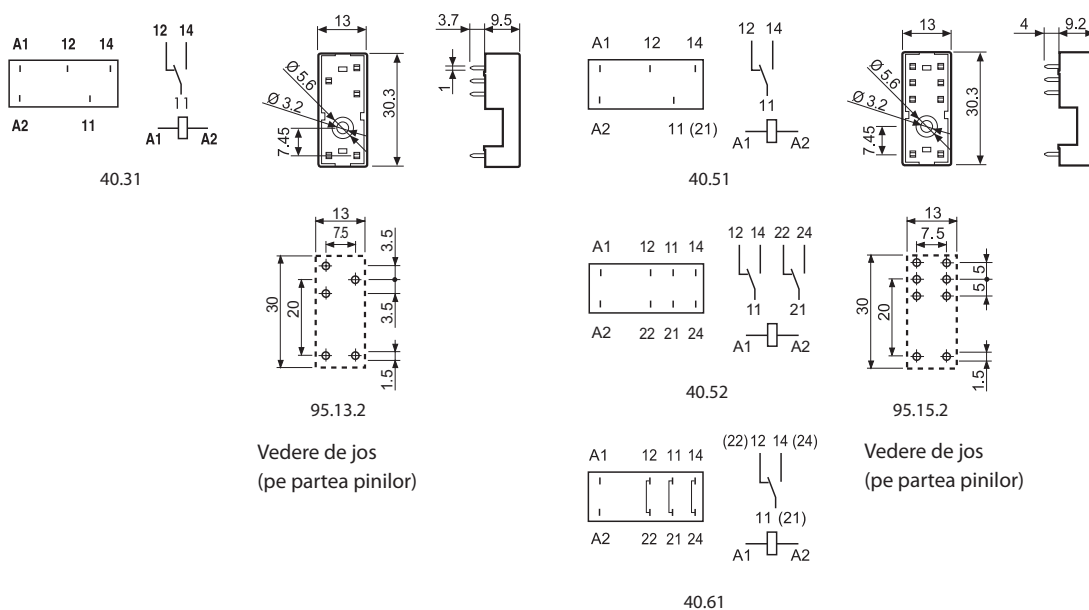
Omologări și
Agrementări
(conform tipului)



Soclu implantabil PCB	95.13.2 (Albastru)	95.13.20 (Negru)	95.15.2 (Albastru)	95.15.20 (Negru)
Pentru releu de tipul	40.31		40.51, 40.52, 40.61, 40.62	
Accessories				
Clemă de reținere metalică (livrată cu soclul - codul împachetării SMA)				095.51
Clemă de reținere plastic				095.52
Date tehnice				
Valori nominale	12 A - 250 V		10 A - 250 V*	
Izolația între bobină și contacte între bobină și contacte (1.2/50 μs)	6 kV			
Gradul de protecție	IP 20			
Temperatura ambiantă	°C -40...+70			

* Pentru curenți >10 A, terminalele contactului trebuie conectate în paralel (21 cu 11, 24 cu 14, 22 cu 12).

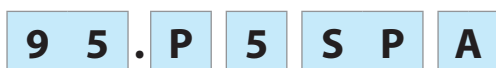
Cu releul 40.51 contactul comutator va fi 21-12-14



Codul împachetării

Cum se codează și identifică clemă de reținere și opțiunile de împachetare pentru socluri.

Exemplu:



A Împachetare standard

SM Clemă de reținere metalică
SP Clemă de reținere plastic