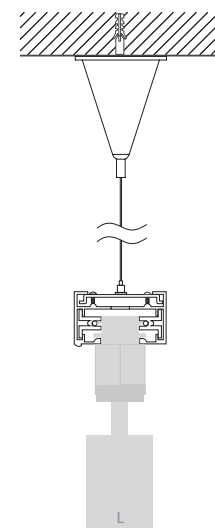
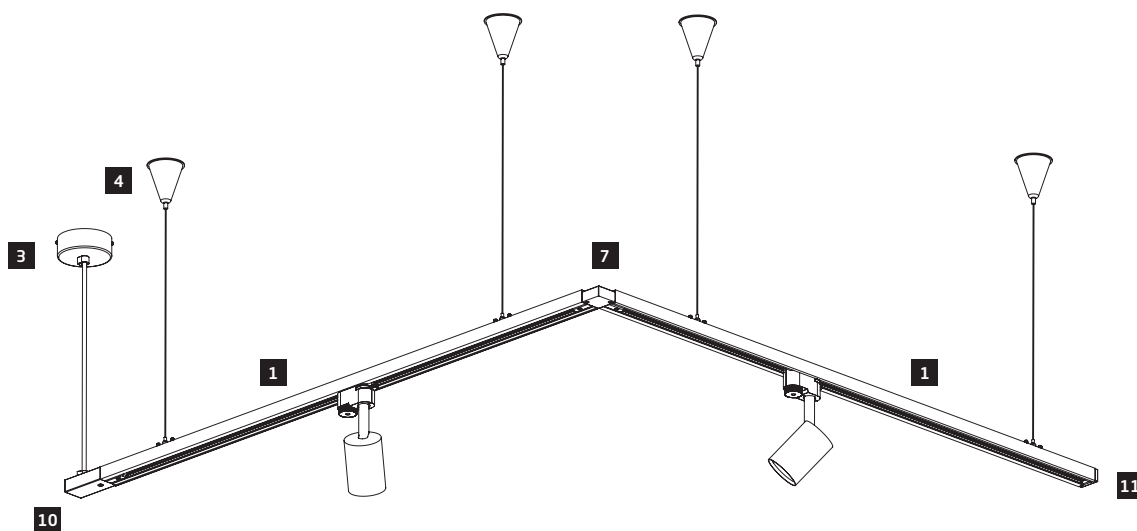
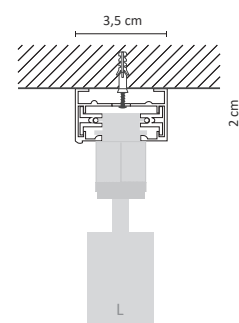
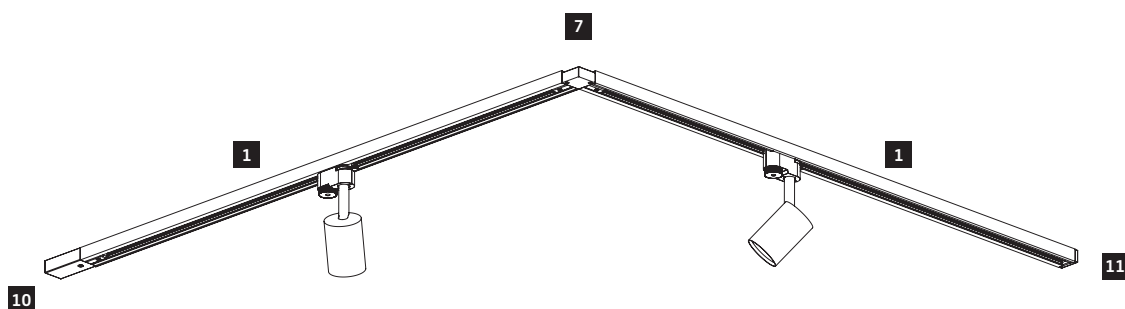


Sposoby montażu / Installation methods / Методы монтажа

- 1. Zwieszenie na linkach stalowych
- 1. Suspended on steel wires
- 1. Подвеска на стальных тросах



- 2. Montaż bezpośredni
- 2. Surface mounting
- 2. Прямой монтаж



Zalecany dystans pomiędzy mocowaniami szyny max. 1000 mm
 The recommended distance between tracks fasteners is 1000 mm
 Рекомендуемое расстояние между креплениями не более 1000 мм

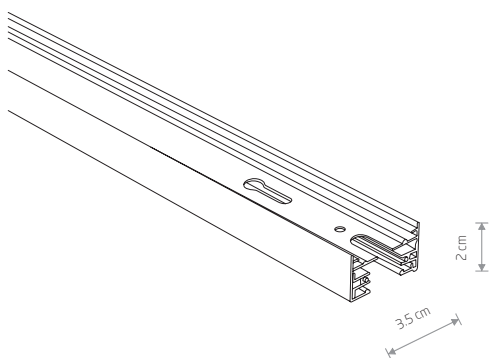
PROFILE TRACK LIGHTS SYSTEM



1 PROFILE TRACK 1 M

1 painted aluminum

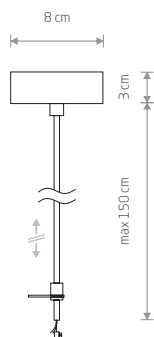
9450 9448



2 PROFILE TRACK 2 M

2 painted aluminum

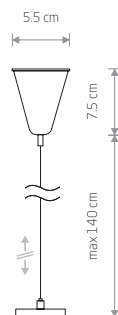
9451 9452



3 PROFILE POWER SUPPLY KIT

3 painted steel

9237 9238



4 PROFILE SUSPENSION KIT

4 painted steel, plastic

9461 9460

System szynoprzewodowy należy równomiernie obciążyć elektrycznie oraz równomiernie rozmieścić oprawy na jego długości.
The track light system should be evenly electrically loaded and the fittings should be evenly placed along its length.
Система шинопроводов должна быть равномерно электрически нагружена, а светильники - равномерно распределены по её длине

Maksymalna długość jednego obwodu systemu szynoprzewodowego PROFILE - 20 m, a maksymalne obciążenie elektryczne - 1500W
The maximum length of one circuit of track light system PROFILE - 20 m, and the maximum circuit power load - 1500W
Допустимая макс. длина системы шинопровода - 20 м, максимальная электрическая нагрузка - 1500W

WHITE

BLACK