

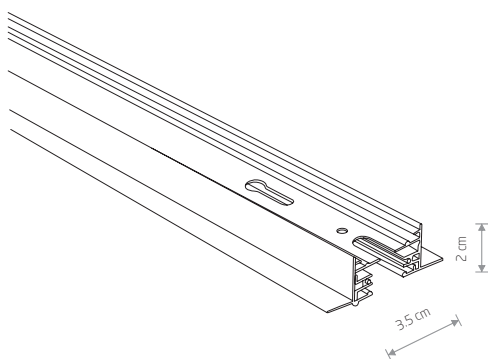
# PROFILE RECESSED TRACK LIGHTS SYSTEM



## 1 PROFILE RECESSED TRACK 1 METER

profiled aluminum

9012 9013



## 2 PROFILE RECESSED TRACK 2 METERS

profiled aluminum

9014 9015

System szynoprzewodowy należy równomiernie obciążyć elektrycznie oraz równomiernie rozmieścić oprawy na jego długości.  
The track light system should be evenly electrically loaded and the fittings should be evenly placed along its length.  
Система шинопроводов должна быть равномерно электрически нагружена, а светильники - равномерно распределены по её длине

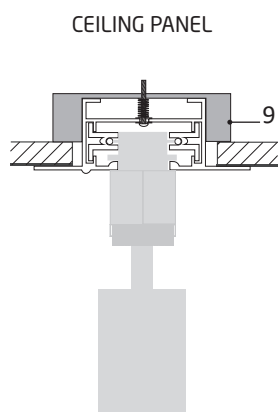
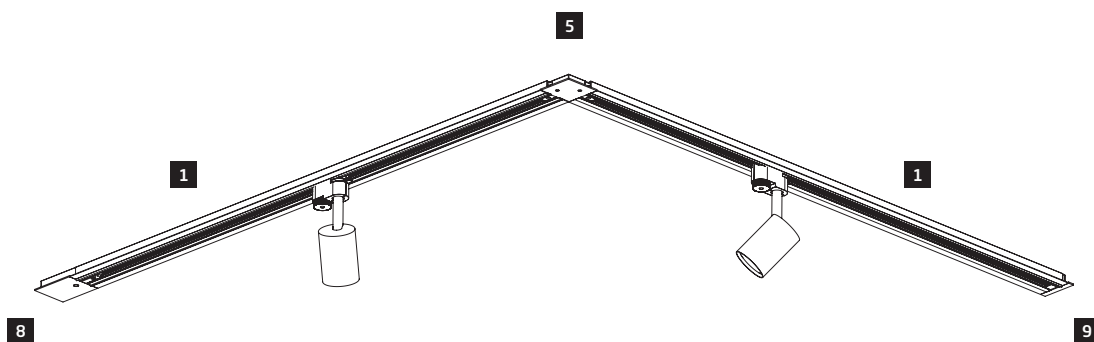
Maksymalna długość jednego obwodu systemu szynoprzewodowego PROFILE - 20 m, a maksymalne obciążenie elektryczne - 1500W  
The maximum length of one circuit of track light system PROFILE - 20 m, and the maximum circuit power load - 1500W  
Допустимая макс. длина системы шинопровода - 20 м, максимальная электрическая нагрузка - 1500W

WHITE

BLACK

# Sposoby montażu / Installation methods / Методы монтажа

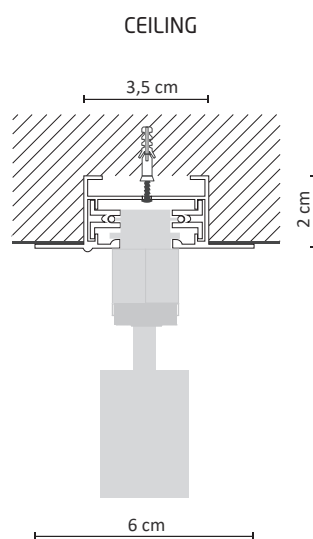
- 1. Montaż podtynkowy
- 1. Recessed mounting
- 1. СКРЫТЫЙ МОНТАЖ



CEILING PANEL



CEILING PANEL  
cut out 45 mm × X



CEILING



CEILING  
cut out 35 mm × X

Zalecany dystans pomiędzy mocowaniami szyny max. 1000 mm  
The recommended distance between tracks fasteners is 1000 mm  
Рекомендуемое расстояние между креплениями не более 1000 мм