

Relee de timp modulare 8 - 12 - 16 A

SERIA
83



Tablouri de
distribuție,
comandă



Sisteme automate
de spălare a
mașinilor



Mașini de
împachetare



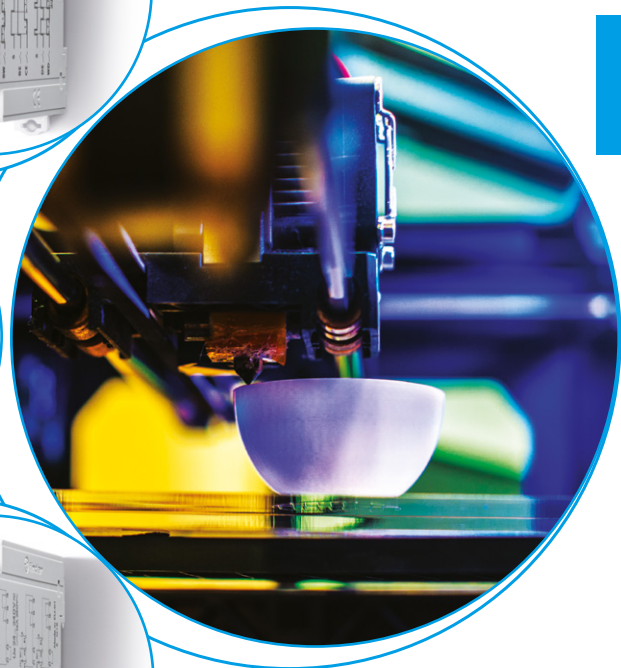
Panouri de
control pentru
pompe



Instalații frigorifice
industriale



Fântâni



Relee de timp mono-funcțiune și multi-funcțiune

Tipul 83.62

- Întârziere la declanșare, multi-tensiune, 2 contacte

Tipul 83.82

- Comutație Stea-Triunghi, multi-tensiune, 2 contacte de ieșire

Tipul 83.91

- Intermitență asimetrică, multi-tensiune, 1 contact

- 22.5 mm lățime
- Scale de timp:
- Tipul 83.62 - de la 0.05 s la 3 minute
- Tipul 83.82/83.91 - de la 0.05 s la 10 zile
- Domeniu larg de alimentare (24...240)V C.A./C.C.
- Montare pe șină de 35 mm (EN 60715)
- Conform cu EN 45545-2:2013 (materiale rezistente la foc), EN 61373 (rezistență la vibrații și șocuri, Categoria 1, Clasa B), EN 50155 (rezistență la temperatură și umiditate, clasa T1)

* (0.05...2)s, (1...16)s, (8...70)s, (50...180)s

** (0.05...1)s, (0.5...10)s, (0.05...1)min, (0.5...10)min, (0.05...1)h, (0.5...10)h, (0.05...1)d, (0.5...10)d

*** 0.05 s, 0.2 s, 0.3 s, 0.45 s, 0.6 s, 0.75 s, 0.85 s, 1 s

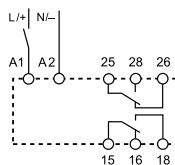
⁽¹⁾ Perioadă scurtă (10 min) + 70°C
Pentru schița tehnică, consultați pagina 7

83.62



- Multi-tensiune
- Mono-funcțiune
- 2 contacte

BI: Întârziere la declanșare



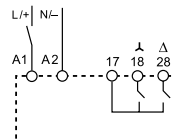
Schemă de conexiune (fără semnal de comandă - Start)

83.82



- Multi-tensiune
- Mono-funcțiune
- 2 contacte
- Timpul de transfer poate fi reglat (0.05...1)s***

SD: Comutație stea-triunghi



Schemă de conexiune (fără semnal de comandă - Start)

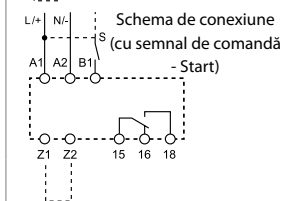
83.91



- Multi-tensiune
- Multi-funcțiune

- LI:** Intermitență asimetrică (început ON)
- LE:** Intermitență asimetrică (început ON) cu semnal de comandă - Start
- PI:** Intermitență asimetrică (început OFF)
- PE:** Intermitență asimetrică (început OFF) cu semnal de comandă - Start

Schema de conexiune (fără semnal de comandă - Start)



Schema de conexiune (cu semnal de comandă - Start)

Caracteristicile contactului

Configurația contactului	2 C contacte comutatoare	2 ND contacte normal deschise	1 C contact comutator
Curentul nominal/maxim de vârf A	8/15	16/30	16/30
Tensiunea nominală/maximă de comutație V C.A.	250/400	250/400	250/400
Sarcină nominală C.A.1 VA	2000	4000	4000
Sarcină nominală C.A.15 (230 V C.A.) VA	400	750	750
Puterea nominală echivalentă a unui motor monofazat (230 V C.A.) kW	0.3	0.5	0.5
Capacitatea de rupere în C.C.1: 30/110/220 V A	8/0.3/0.12	16/0.3/0.12	16/0.3/0.12
Sarcina minimă comutabilă mW (V/mA)	300 (5/5)	300 (5/5)	300 (5/5)
Materialul de contact standard	AgNi	AgNi	AgNi

Caracteristicile alimentării

Tensiune nominală (U _N)	V C.A. (50/60 Hz)	24...240	24...240	24...240
	V C.C.	24...220	24...240	24...240
Putere nominală C.A./C.C.	VA (50 Hz)/W	< 1.5/< 2	< 1.5/< 2	< 1.5/< 2
Aria de funcționare	V C.A.	16.8...265	16.8...265	16.8...265
	V C.C.	16.8...242	16.8...265	16.8...265

Date tehnice

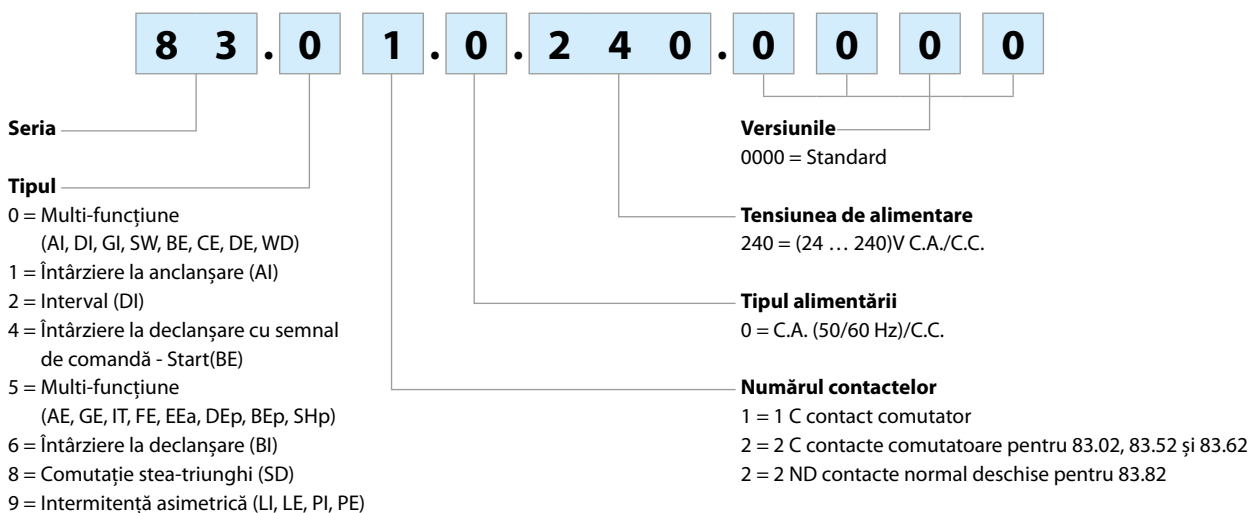
Scalele de timp		*	**
Repetabilitate %	± 1	± 1	± 1
Timpul de revenire ms	—	200	200
Durata minimă a impulsului de comandă ms	500 ms (A1 - A2)	—	50
Precizia setării - pe tot intervalul %	± 5	± 5	± 5
Durata de viață electrică la sarcină nominală C.A.1 cicluri	100·10 ³	50·10 ³	50·10 ³
Temperatura ambiantă °C	-20...+60 ⁽¹⁾	-20...+60 ⁽¹⁾	-20...+60 ⁽¹⁾
Gradul de protecție	IP 20	IP 20	IP 20

Omologări (conform tipului)



Informație de comandă

Exemplu: Seria 83, rele de timp modulare, 1 C contact comutator 16 A, alimentare la (24...240)V C.A./C.C.

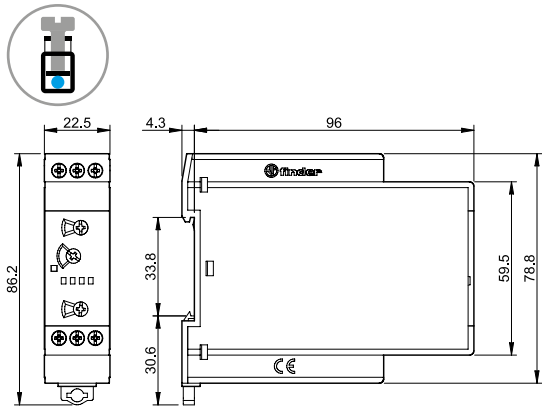


Date tehnice

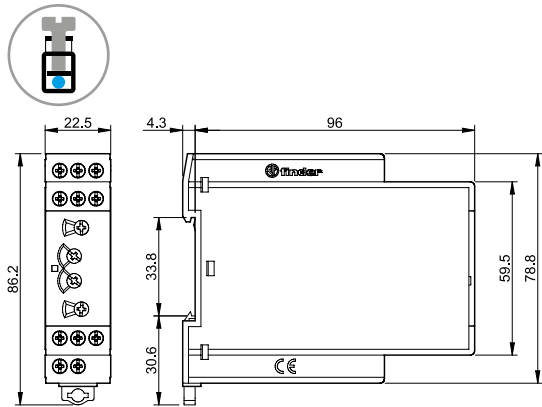
Izolația			
Rigiditatea dielectrică	dintre circuitul de intrare și ieșire V.C.A.	4000	
	dintre contactele deschise V.C.A.	1000	
Izolația (1.2/50 μs) dintre intrare și ieșire	kV	6	
Specificații privind câmpurile electromagnetice			
Tipul testării		Standard de referință	
Descărcare electrostatică	la contact	EN 61000-4-2	83.01/02/52/11/21/41/82/91
	în aer	EN 61000-4-2	83.62
Câmpul electromagnetic de radiofrecvență	(80 ÷ 1000 MHz)	EN 61000-4-3	4 kV
	(1000 ÷ 2700 MHz)	EN 61000-4-3	8 kV
Impulsuri electrice tranzitorii rapide (în rafale) (5-50 ns, 5 și 100 kHz)	la terminalele de alimentare	EN 61000-4-4	10 V/m
	la terminalul de comandă - Start (B1)	EN 61000-4-4	3 V/m
Supratensiune tranzitorie (1.2/50 μs) la terminalele de alimentare la terminalul de comandă - Start (B1)	mod comun	EN 61000-4-5	7 kV
	mod diferențial	EN 61000-4-5	6 kV
	mod comun	EN 61000-4-5	4 kV
	mod diferențial	EN 61000-4-5	6 kV
Sincronizare în radiofrecvență la terminalele de alimentare	(0.15 ÷ 80 MHz)	EN 61000-4-6	10 V
	(80 ÷ 230 MHz)	EN 61000-4-6	10 V
Emisii electromagnetice prin radiație și conducție		EN 55022	class A
Alte date			
Curentul absorbit la semnalul de comandă - Start (B1)		< 1 mA	
- lungimea maximă a cablului (capacitate ≤ 10 nF/100 m)		150 m	
- când se aplică semnal de comandă pe B1, care este diferit de tensiunea de alimentare aplicată la A1/A2		B1 este izolat față de A1 și A2 printr-un optocuplor și, astfel, se poate acționa cu o altă tensiune decât cea de alimentare. Dacă utilizați un semnal de comandă cuprins între (24...48)V C.C. și o tensiune de alimentare între (24...240)V C.A., asigurați-vă că polaritatea - se aplică la terminalul A2 și polaritatea + la terminalul B1, iar legarea fazei L se face la B1 și nulul N la A2.	
Potențiomtru extern pentru 83.02/52		Folosiți un potențiomtru liniar de 10 kΩ / ≥ 0,25 W. Lungimea maximă a cablului de conexiune este 10 m. Atunci când folosiți un potențiomtru extern, temporizatorul va utiliza automat setarea acestuia în locul setării interne. Țineți seama de faptul că potențialul tensiunii potențiomtrului trebuie să fie același cu tensiunea de alimentare a temporizatorului.	
Puterea cedată (pierdută) mediului ambiant	fără curent de contact	W	1.4
	la curent nominal	W	3.2
Cuplu de înșurubare		Nm	0.8
Dimensiunea maximă a firelor		cablu solid	cablu lițat
	mm ²	1 x 6/2 x 4	1 x 4/2 x 2.5
	AWG	1 x 10/2 x 12	1 x 12/2 x 14

Schițe tehnice

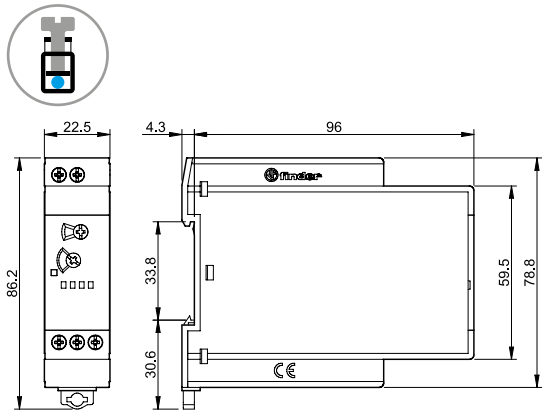
Tipul 83.01
Terminale cu șurub



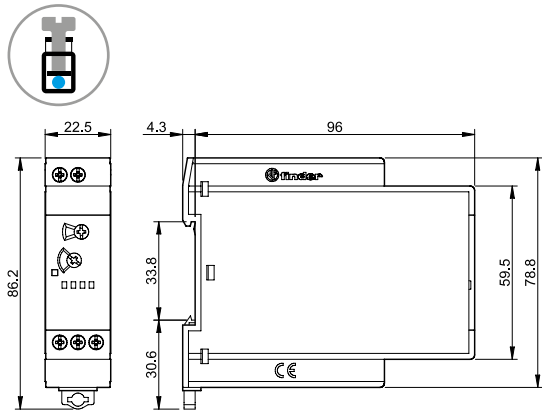
Tipurile 83.02/52
Terminale cu șurub



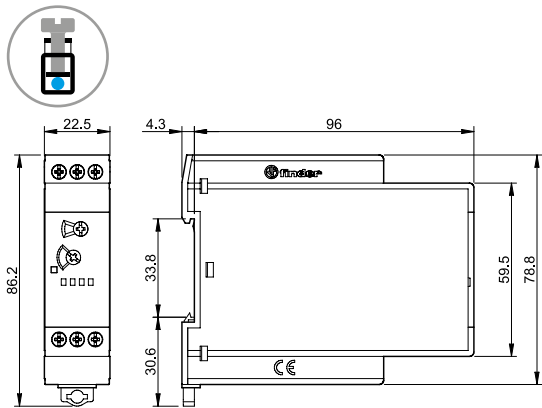
Tipul 83.11
Terminale cu șurub



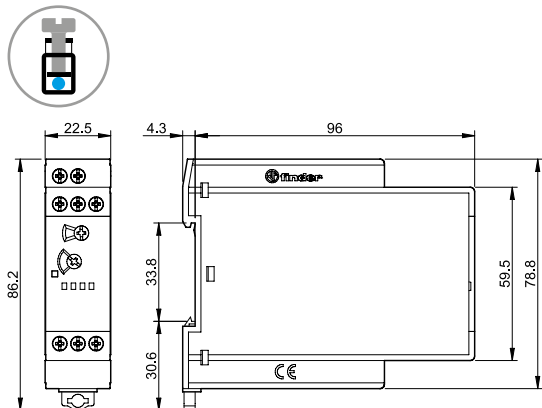
Tipul 83.21
Terminale cu șurub



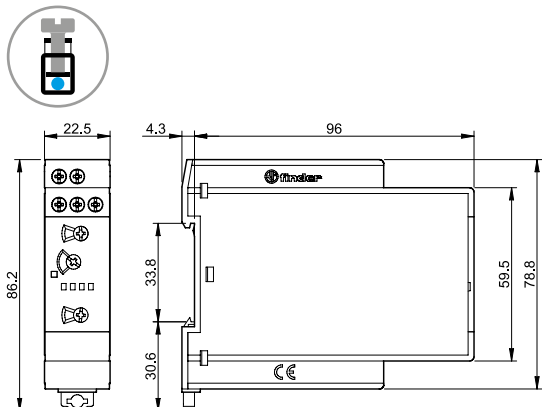
Tipul 83.41
Terminale cu șurub



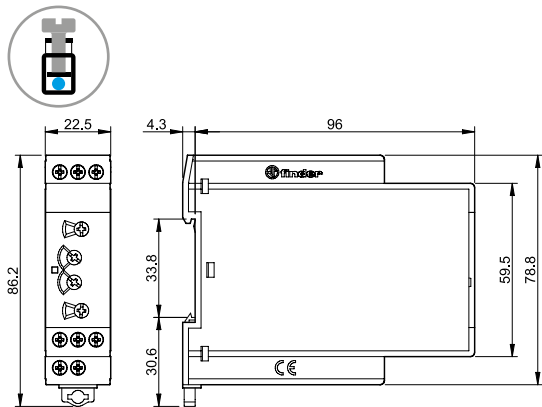
Tipul 83.62
Terminale cu șurub



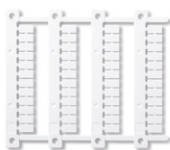
Tipul 83.82
Terminale cu șurub



Tipul 83.91
Terminale cu șurub



Accesorii



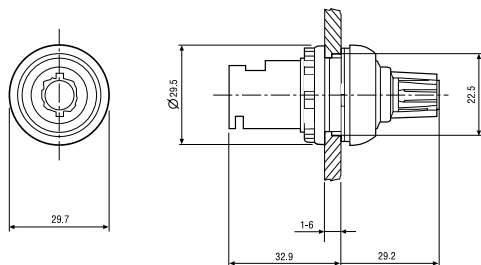
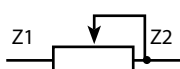
060.48

Set de etichete indicatoare (imprimante cu transfer termic CEMBRE), pentru tipurile 83.01/11/21/41/62/82, din plastic, 48 de bucăți, 6 x 12 mm	060.48
--	--------



087.02.2

Potențiometru, utilizabil ca potențiometru extern pentru tipul 83.02/52 10 k Ω / 0.25 W liniar, IP 66	087.02.2
--	----------

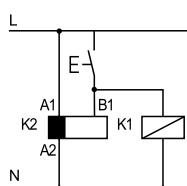


Funcțiile

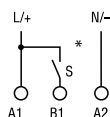
LED*	Tensiunea de alimentare	Contactul ND al releului	Contactele	
			Deschis (declanșat)	Închis (anclanșat)
	Absentă	Deschis (declanșat)	15 - 18 25 - 28	15 - 16 25 - 26
	ON	Deschis (declanșat)	15 - 18 25 - 28	15 - 16 25 - 26
	ON	Deschis (Declanșat) (Temporizarea este activă)	15 - 18 25 - 28	15 - 16 25 - 26
	ON	Închis (anclanșat)	15 - 16 25 - 26	15 - 18 25 - 28

* LED-ul tipului 83.62 se aprinde atunci când tensiunea de alimentare se aplică temporizatorului.

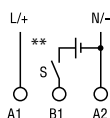
H



• Este posibilă comanda unei sarcini externe, cum ar fi o altă bobină a unui relee sau un temporizator, conectată la terminalul comandă (Start extern) B1.



* La alimentarea în C.C., polaritatea pozitivă trebuie să fie conectată la terminalul B1 (în conformitate cu standardul EN 60204-1).



** Comanda de Start extern (la terminalul B1) se poate face și printr-o tensiune diferită de cea a alimentării, de exemplu:
A1 - A2 = 230 V C.A.
B1 - A2 = 12 V C.C.

Funcțiile

Schema de conexiune

		U = Tensiunea de alimentare	S = Semnalul de comandă - Start	= Contactul releului
Mono-funcționale fără semnal de comandă - Start 83.11 83.21 83.62 83.82	Type			
	83.11			(AI) Întârziere la anclanșare. Aplicați tensiunea de alimentare. Anclanșarea contactelor se va produce după terminarea timpului impus (T). Declanșarea are loc numai atunci când tensiunea de alimentare dispare.
	83.21			(DI) Interval. Aplicați tensiunea de alimentare. Anclanșarea se va produce imediat. Declanșarea are loc după terminarea timpului presetat (T).
	83.62			(BI) Întârziere la declanșare. Aplicați tensiunea de alimentare (minim 500 ms). Anclanșarea se va produce imediat. La întreruperea tensiunii de alimentare, declanșarea are loc numai după terminarea timpului presetat (T).
	83.82			(SD) Comutație Stea-Triunghi. Aplicați tensiunea de alimentare. Contactul stea (λ) se va închide imediat. La terminarea timpului presetat (T), contactul stea (λ) se deschide. După o pauză de $T_u = (0.05 \dots 1)$ secunde, contactul triunghi (Δ) se închide și rămâne în această poziție până la resetare, determinată de întreruperea alimentării.
cu semnal de comandă - Start (S) 83.41	83.41			(BE) Întârziere la declanșare cu semnal de comandă - Start. Releul de timp este alimentat permanent. Anclanșarea are loc la apariția impulsului de START (S). Dispariția impulsului de START (S) determină realizarea declanșării după terminarea timpului presetat (T).
Ciclu asimetric fără semnal de comandă - Start 83.91 Z1-Z2 neconectate: Funcția (LI) Z1-Z2 conectate: Funcția (PI) cu semnal de comandă - Start 83.91 Z1-Z2 neconectate: Funcția (LE) Z1-Z2 conectate: Funcția (PE)	83.91			(LI) Intermitență asimetrică (început ON) (Z1-Z2 neconectate). Aplicați tensiunea de alimentare. Va începe ciclul între ON (anclanșare) și OFF (declanșare). Ciclul de comutație între ON și OFF se oprește instantaneu la dispariția alimentării. Temporizarea ciclurilor de anclanșare (ON) (T1) și declanșare (OFF) (T2) poate fi reglată în mod independent.
				(PI) Intermitență asimetrică (început OFF) - (Z1-Z2 conectate). Aplicați tensiunea de alimentare. Va începe ciclul de comutație între OFF și ON cu temporizări diferite, oprindu-se instantaneu la dispariția alimentării. Temporizarea ciclurilor de anclanșare (ON) (T1) și declanșare (OFF) (T2) poate fi reglată în mod independent.
				(LE) Intermitență asimetrică (început ON) cu semnal de comandă - Start (Z1-Z2 deconectate). Releul de timp este alimentat permanent. La apariția impulsului de START (S) începe ciclul de comutație cu temporizări diferite între ON (T1) și OFF (T2), până la dispariția impulsului de START.
				(PE) Intermitență asimetrică (început ON) cu semnal de comandă - Start (Z1-Z2 conectate). Releul de timp este alimentat permanent. La apariția impulsului de START (S) începe ciclul de declanșare (OFF) - anclanșare (ON) cu temporizări diferite. [OFF (T1) și ON (T2)]. Ciclul de comutație între ON și OFF se oprește după dispariția semnalului de START (S).

Scalele de timp

Poziția selectorului rotativ al seriei 83

