

Descărcătoare de tip 1+2 pentru protecția echipamentelor împotriva supratensiunilor tranzitorii cu capacitate mare de descărcare fără curent de scurgere - sisteme mono/trifazate

- Descărcătoare pretabile aplicațiilor de joasă tensiune, pentru protecția echipamentului împotriva supratensiunilor cauzate de fulgerări directe, supratensiunilor de inducție și a supratensiunilor de comutație
- Pentru a fi instalate la granița dintre zonele LPZ 0 – LPZ 1 sau mai sus
- Versiunile cu combinații de varistor și eclator de înaltă performanță asigură:
 - curent de descărcare înalt
 - rezistență înaltă de izolație care elimină curentul de scurgere
 - fără curent de scurgere
- Tensiune reziduală foarte mică
- Module înlocuibile
- Posibilitate de „montare răsturnată” (datorită marcării terminalelor duale și a noului sistem din plastic de reținere a modului interschimbabil care permite inversarea sa)
- Indicare vizuală a stării modului cu varistor: Funcționare/Înlocuire
- Terminal dublu cu șurub
- Conector cu contact de semnalizare la distanță a stării: Funcționare/Înlocuire/Prezență. Conector 07P01 inclus
- În conformitate cu standardul EN 61 643-11
- Montare pe șină de 35 mm EN 60715, 36 mm fiecare contact

7P.09.1.255.0100



- Descărcător de tip 1
- Modul eclator (GDT) pentru aplicații N-PE din sistemul trifazat, configurația 3+1
- Conector cu contact de semnalizare la distanță a prezenței eclatorului
- Posibilitate de „montare răsturnată”
- Module înlocuibile

7P.01.8.260.1025



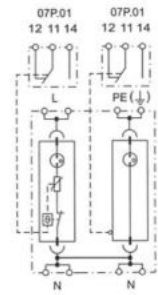
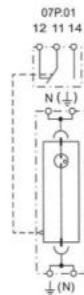
- Descărcător de tip 1+2
- Combinație de modul echipat cu varistor și eclator încapsulat (pentru sisteme monofazate sau trifazate)
- Indicare vizuală și conector cu contact de semnalizare la distanță a stării varistorului/ eclatorului
- Posibilitate de „montare răsturnată”
- Module înlocuibile

7P.02.8.260.1025



- Descărcător de tip 1+2
- Combinație de modul echipat cu varistor și eclator încapsulat + eclator – GDT (pentru sisteme monofazate sau trifazate)
- Indicare vizuală și conector cu contact de semnalizare la distanță a stării varistorului/ eclatorului și a prezenței eclatorului-GDT între N-PE
- Posibilitate de „montare răsturnată”
- Module înlocuibile

- 7P.09.1.255.0100** Descărcător de tip 1, modul eclator cu gaz (GDT) exclusiv pentru aplicații N-PE, pentru configurații 3+1
- 7P.01.8.260.1025** Descărcător de tip 1+2, modul unipolar varistor+eclator utilizabil în aplicații monofazate sau trifazate (230/400V c.a.) în combinație cu modulul de protecție cu eclator 7P09
- 7P.02.8.260.1025** Descărcător de tip 1+2 pentru sisteme monofazate TT și TN-S. Modul de protecție cu varistor+eclator L-N + eclator de protecție N-PE



Pentru schița tehnică, consultați pagina 367

Specificații descărcător	N-PE		L-N		N-PE	
Tensiune nominală (U _N)	—		230		—	
Tensiune maximă de lucru (U _C)	255		260		255	
Impuls de curent descărcabil (10/350 μs) (I _{imp})	100		25		50	
Curent nominal de descărcare (8/20 μs) (I _N)	100		30		50	
Curent maxim de descărcare (8/20 μs) (I _{max})	100		60		100	
Nivelul tensiunii de protecție (U _p)	1.5		1.5		1.5	
Capacitatea de stingere a curentului de scurgere (I _h)	100		Fără curent de scurgere		Fără curent de scurgere	
I _{PE}	< 4		< 4		< 4	
Supratensiune temporară - 120 min (TOV)	—		440		—	
TOV 5 s L-N	—		335		—	
TOV 200 ms N-PE	1200		—		1200	
Timp de reacție (t _a)	100		100		100	
Rezistența în scurtcircuit la supracurentul maxim de protecție - I _{SSCR}	—		50		—	
Protecție maximă la supracurenți (putere nominală a fuzibilului gL/gG)	—		250 A		—	
Protecție maximă la supracurenți pentru conexiuni în serie	—		125 A gL/gG		125 A gL/gG	
Cod modul de înlocuire	7P.00.1.000.0100		7P.00.8.260.0025		7P.00.8.260.0025 7P.00.1.000.0050	
Alte date tehnice						
Interval de temperatură ambiantă	°C -40...+80					
Gradul de protecție	IP20					
Dimensiunea maximă a firelor	cablu solid		cablu lițat			
	mm ²	1 x 2.5...1 x 50	1 x 2.5...1 x 35			
AWG	1 x 13...1 x 1		1 x 13...1 x 2			
Lungimea capătului de fir conductor dezizolat	mm 11					
Cuplu de înșurubare	Nm 4					
Caracteristicile contactului de semnalizare la distanță a stării						
Configurația contactului	1 contact comutator (SPDT)		1 contact comutator (SPDT)		1 contact comutator (SPDT)	
Curent nominal	A C.A./C.C. 0.5/0.1		0.5/0.1		0.5/0.1	
Tensiunea nominală	V C.A./C.C. 250/30		250/30		250/30	
Dimensiunea maximă a firelor (07P.01)	cablu solid		cablu lițat		cablu solid	
	mm ²	1.5	1.5	1.5	1.5	1.5
AWG	16		16		16	
Omologări (conform tipului)	CE ENE					

Informație de comandă

Exemplu: Dispozitiv de protecție la supratensiune tranzitorie din seria 7P, de tip 2, monofazat ($U_c = 275\text{ V}$), 1 varistor + 1 eclator încapsulat, cu contact de semnalizare la distanță a stării, $I_n = 20\text{ kA}$

7 P . 2 2 . 8 . 2 7 5 . 1 0 2 0

Seria

Tipul

- 0 = Descărcătoare de tip combinat 1 + 2 cu capacitate mare de descărcare
- 1 = Descărcătoare de tip 1+2 de înaltă performanță „Nivel foarte scăzut U_p ”
- 2 = Descărcătoare de tip 2
- 3 = Descărcătoare de tip 3
- 6 = Descărcător linie de date

Circuit

- 1 = Monofazat (1 varistor)
- 2 = Monofazat (1 varistor+ 1 eclator), poli protejați (descărcător linie de date)
- 2 = Poli protejați (descărcător linie de date)
- 3 = rîfizat (3 varistoare)
- 4 = Trifazat (3 varistoare + 1 eclator)
- 5 = Trifazat (4 varistoare)
- 6 = 2 varistoare + 1 eclator
- 6 = 1 varistor + 1 eclator (7P.36)
- 7 = Monofazat (2 varistoare) de tip 2 (7P.27)
- 7 = Monofazat (1 varistor + 1 eclator) de tip 3, cu montare pe șină DIN (7P.37)
- 8 = Contacte protejate (descărcător linie de date)
- 9 = Eclator N-PE pentru sistem trifazat
- 0 = Modul de rezervă

Tipul alimentării

- 1 = Conexiune N+PE (numai pentru modulul înlocuibil cu un singur eclator și 7P.09)
- 8 = C.A. (50/60 Hz)
- 9 = C.C. (descărcător aplicație PV și linie de date)

Tensiunea de alimentare

- 000 = Conexiune N+PE pentru module cu eclator
- 009 = 8.5 V C.C. max. (U_c) descărcător linie de date
- 036 = 36 V C.C. max. (U_c) descărcător linie de date
- 060 = max. 60 V C.C. (U_c) și descărcător linie de date
- 075 = 75 V C.A. max.
- 130 = 130 V C.C. max.
- 440 = max. 440 V (U_c) pentru descărcător de tipul 2 (pentru $U_N = 400\text{ V C.A.}$)
- 275 = max. 275 V pentru descărcător de tipul 1+2 „Nivel foarte scăzut U_p ”, de tipul 2 (U_c) (pentru $U_N = 230\text{-}240\text{ V C.A.}$) și de tipul 3
- 260 = max. 260 V (U_c) pentru descărcător de tipul 1+ 2 (pentru $U_N = 230\text{-}240\text{ V C.A.}$)
- 255 = max. 255 V (U_c) pentru descărcător de tipul 1, N+PE (7P.09)

Curent nominal de descărcare

- 100 = 100 kA (I_{imp} de tip 1) numai pentru 7P.09, eclator N-PE pentru 7P.04
- 050 = 50 kA (I_{imp} de tip 1, eclator N-PE pentru 7P.02)
- 025 = 25 kA (I_{imp} de tip 1+2)
- 020 = 20 kA (I_n de tip 2)
- 015 = 15 kA (I_n de tip 2)
- 012 = 12.5 kA (I_{imp} de tip 1+2)
- 003 = 3 kA (I_n la U_{oc} numai pentru 7P.32 și 7P.37)
- 005 = 5 kA (I_n la U_{oc} numai pentru 7P.32)
- 485 = Protocol Modbus RS485 (descărcător linie de date)
- 600 = Ethernet categoria 6 (descărcător linie de date)

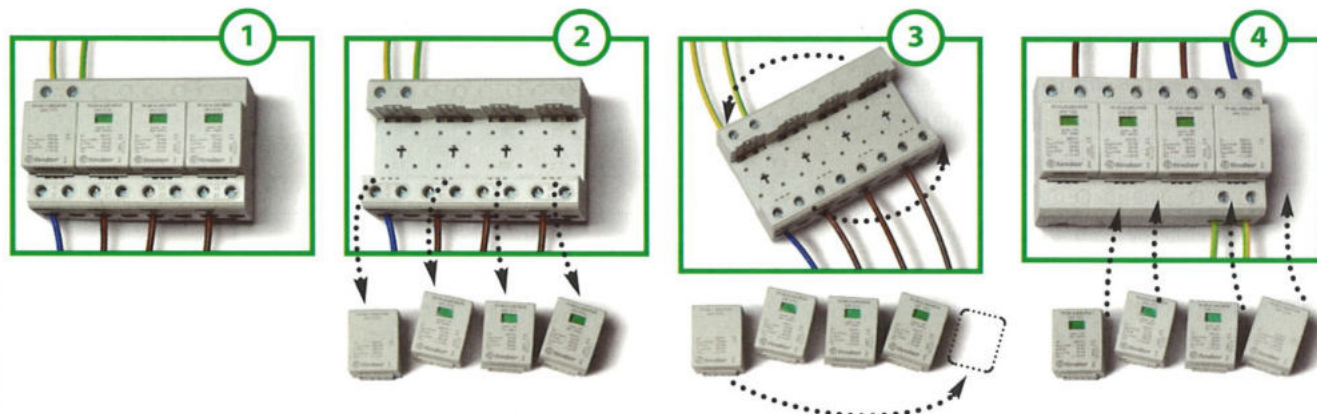
Remote status signalling contact

- 0 = Without remote status signalling contact (only some Type 2 SPD and Data line)
- 1 = Built-in remote status signalling contact
- 2 = Acoustic fault signalling

Tensiunea de alimentare PV SPD

- UCPV $\geq 1.2 U_{oc}$ STC**
- 000 = 1000 V C.C. UCPV SPDT1+2 (7P.03.9), 1020 V C.C. UCPV PV SPD T2 (7P.23.9, 7P.26.9)
- 420 = 420 V C.C. UCPV
- 500 = 1500 V C.C. UCPV
- 750 = 750 V C.C. UCPV

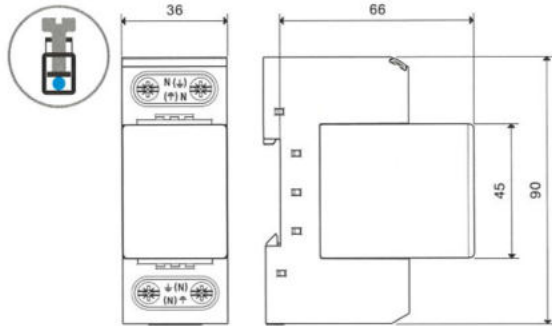
Montare inversată



Schițe tehnice

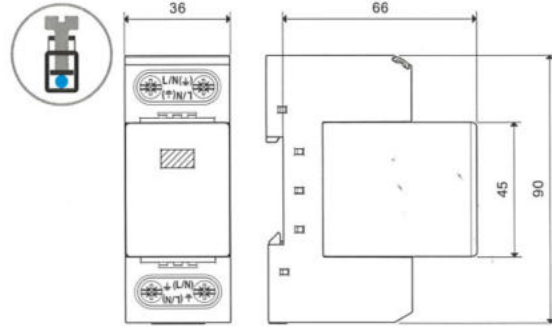
Tipul 7P.09

Terminal cu șurub



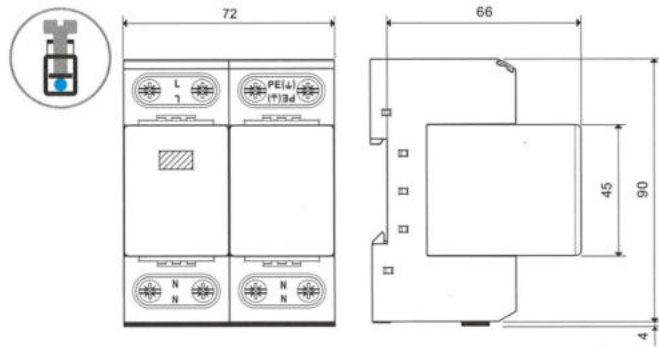
Tipul 7P.01

Terminal cu șurub



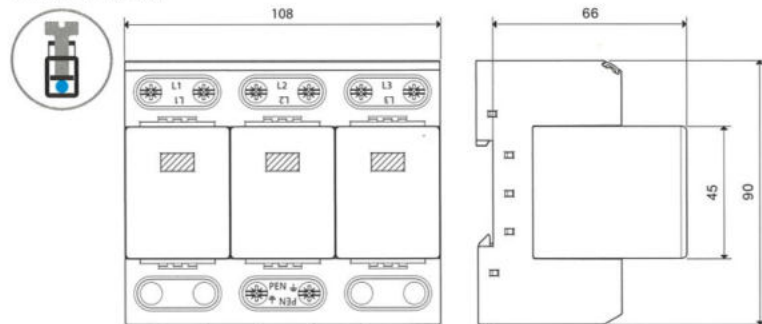
Tipul 7P.02

Terminal cu șurub



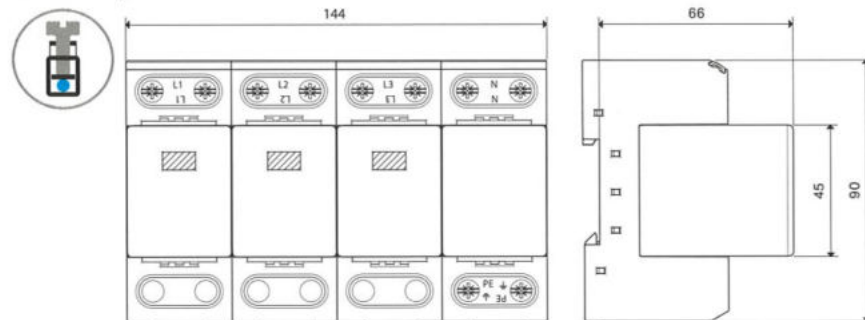
Tipul 7P.03

Terminal cu șurub



Tipul 7P.04

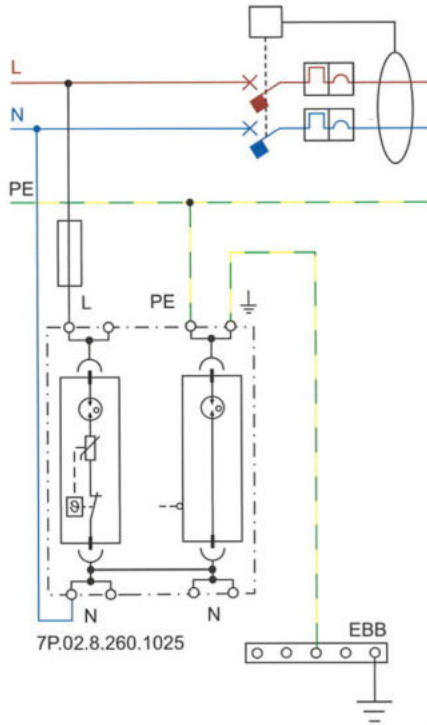
Terminal cu șurub



E

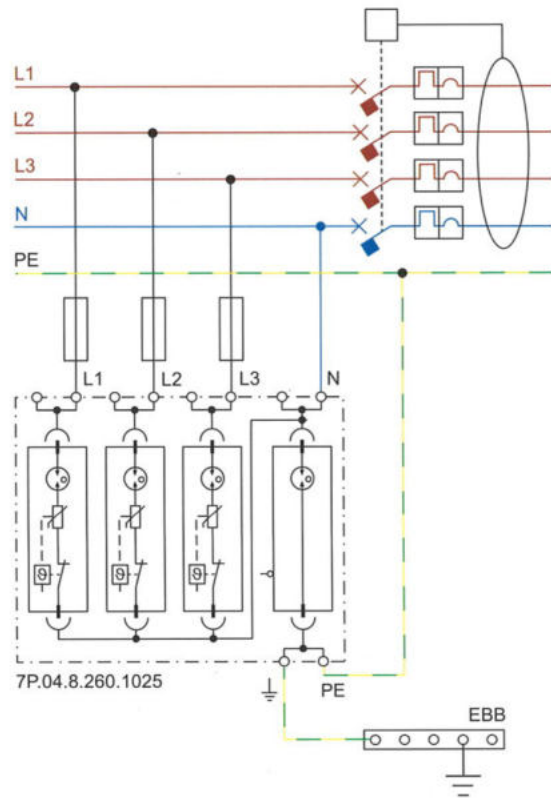
Exemplu de instalare - Descărcător de tipul 1 + 2

SISTEM TT MONOFAZAT - DESCĂRCĂTOR ÎN AMONTE DE DIFERENȚIAL



E

TT-SISTEM CU O TREI FAZE - DESCĂRCĂTOR ÎN AMONTE DE DIFERENȚIAL



Scheme de conexiune „în formă de V” (fuzibil max. = 125 A)

