

6717 Blanco-White
1xGU10



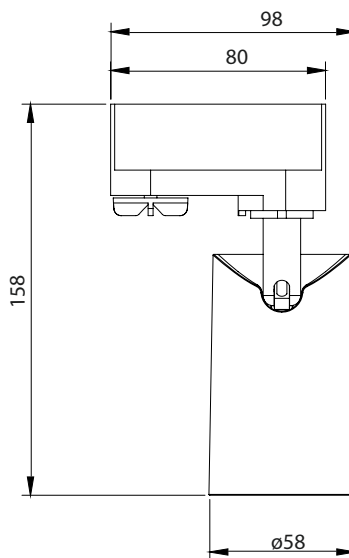
6718 Negro-Black
1xGU10



6284
pág. 70



6281
pág. 196



NOT INCLUDED



garantía manfrecos 2 años
WARRANTY GARANTIA



IP20

