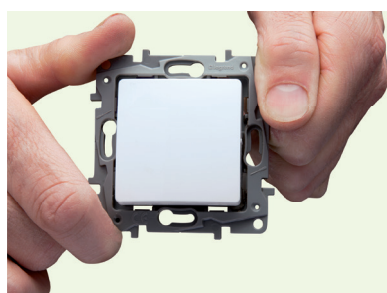
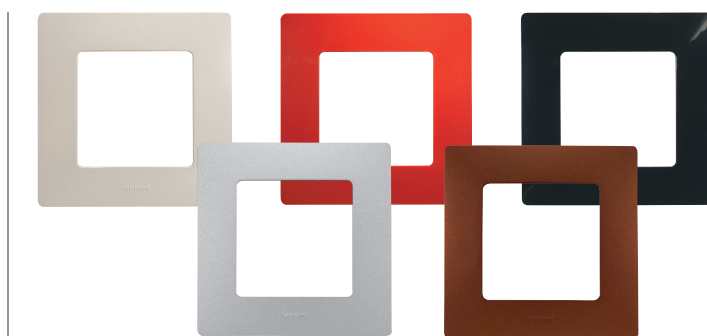


NILOÉ™

DESIGN ELEGANT ȘI INSTALARE UȘOARĂ

DESIGN ELEGANT: 11 CULORI

- Aspect ușor curbat, cu finisaj lucios, pentru un design suplu și modern
- Finisaje albe sau ivoar pentru a asorta placa în culoarea preferată



SUPPORT DIN PLASTIC

- La fel de rezistent ca un suport metalic
- Flexibil
- Instalare chiar și pe pereți neuniformi
- Izolat electric
- Instalarea devine mai simplă și mai ușoară

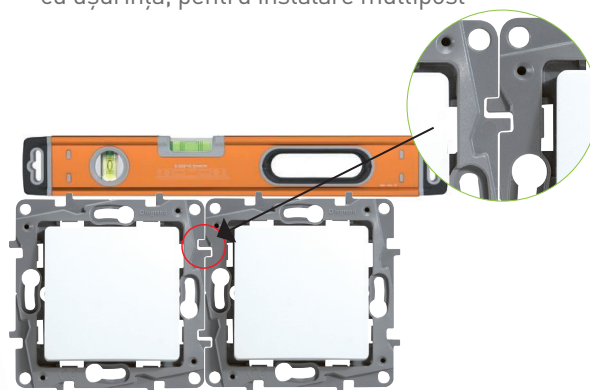
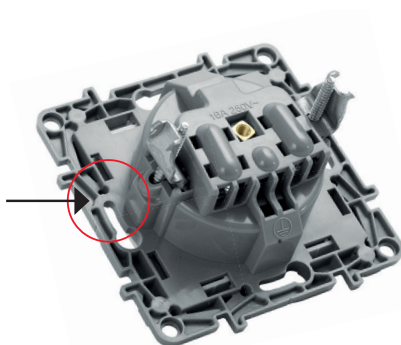
FIXARE CU GHEARE

- Fixare puternică
- Adecvată pentru toate tipurile de doze

MULTIPOST

- Ramele suport pot fi unite perfect, cu ușurință, pentru instalare multipost

Se poate fixa
și cu șuruburi





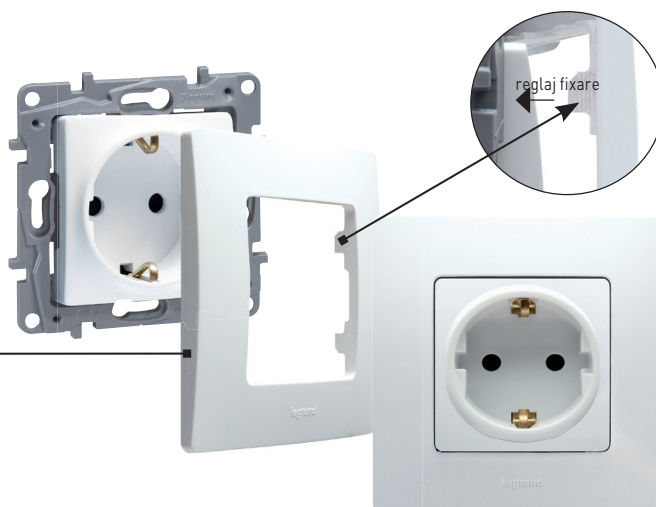
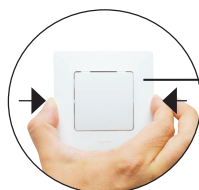
... ÎN NUMAI DOI PAȘI

1

2



Apăsați pe laturile ramei pentru a avea acces la mecanism.



1. fixați dispozitivul fără a înlătura placa mecanismului.
2. finalizați instalarea prin amplasarea ramei!

Rama poate fi înlăturată și apoi înlocuită fără a înlătura placa mecanismului.

FUNȚIONAL ȘI COMPLET GAMA POTRIVITĂ

ÎNTRERUPĂTOARE



Întrerupător simplu



Întrerupător dublu



Buton cu pictogramă (lampă)



Buton simplu



Întrerupător automat



Variator

BUTOANE

DISPOZITIVE ELECTRONICE DE COMANDĂ



RAME IP44-IK 07 ȘI FUNCȚII CU GRAD DE PROTECȚIE IP44



RAMĂ CU CAPAC IP44 -IK 07*



ÎNTRERUPĂTOARE IP44



Întrerupător comandă pentru storuri



Întrerupător cu card



Obturator și adaptor Mosaic

CONTROL WIRELESS

ALTE DISPOZITIVE

* Transformă orice funcție standard într-o funcție IP44. De asemenea, asigură protecție împotriva deteriorării / interferențelor

NOUTĂȚILE GAMEI NILOÉ™



Priză dublă

Instalare ușoară datorită bornelor cu conexiuni automate



Variator rotativ

Reglare a intensității luminii și economisire a energiei



Variator universal cu acționare prin apăsare

Reglare a intensității luminii și economisire a energiei



Priză pentru telefon RJ11

Cablare ușoară a rețelei telefonice

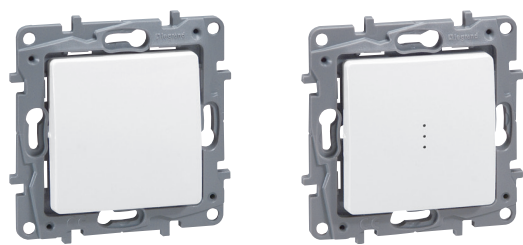


Priză pentru date RJ45

Acces ușor la rețeaua de date cat.5

Niloé™

Înterupătoare și butoane



6 645 00

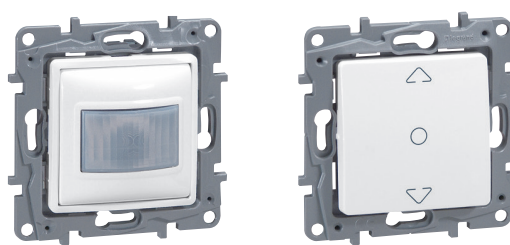
6 645 10

Mecanisme prevăzute cu tastă basculantă și suport
Necesită echiparea cu ramă (pag. 363)

Amb.	Ref.	Înterupătoare 10 AX - 250 V~
		Fixare cu șuruburi și gheare
		Înterupător simplu
20	6 645 00	○ Alb
20	6 646 00	● Ivoar
		Înterupător dublu
20	6 645 06	○ Alb
20	6 646 06	● Ivoar
		Înterupător cap-scară
20	6 645 20	○ Alb
20	6 646 20	● Ivoar
		Înterupător dublu cap-scară
10	6 645 02	○ Alb
10	6 646 02	● Ivoar
		Înterupător cap-scară cu lumină de control
10	6 645 10	○ Alb
10	6 646 10	● Ivoar
		Înterupător cruce
10	6 645 04	○ Alb
10	6 646 04	● Ivoar
		Înterupătoare 16 AX - 250 V~
		Fixare cu șuruburi
		Înterupător cap-scară cu indicator
		Prevăzut cu LED
		Ref. 6 650 91
10	6 647 16	○ Alb
10	6 648 16	● Ivoar
		Buton 6 AX - 250 V~
		Buton ND-NÎ
		Fixare cu șuruburi și gheare
20	6 645 07	○ Alb
20	6 646 07	● Ivoar
		Buton iluminat - ND-NÎ
		Fixare cu șuruburi
		Prevăzut cu LED Ref. 6 650 90 și etichete cu pictograme 'clopoțel', 'lacăt' și 'bec'
10	6 647 15	○ Alb
		Buton iluminat
		Livrat cu LED
20	6 645 22	○ Alb
1	6 646 22	● Ivoar

Niloé™

Înterupătoare automate și comenzi



6 651 18

6 647 11

Mecanisme prevăzute cu tastă basculantă și suport
Necesită echiparea cu ramă (pag. 363)

Amb.	Ref.	Înterupătoare automate - 2-fire
		Fixare cu șuruburi
		Pentru controlul iluminatului:
		- de la 40 până la 400 W incandescent, halogen 230 V și halogen ELV cu transformator feromagnetic sau electronic
		Se vor monta ca înlocuitor pentru întrerupătorul tradițional
		Poate fi folosit drept întrerupător cap-scară cu buton
1	6 651 18	○ Alb
1	6 652 18	● Ivoar
		Comenzi pentru storuri și ventilatoare
		Fixare cu șuruburi
		Înterupător pentru comandă storuri - 3 poziții
		Sus/Stop/Jos pentru controlul direct al motorului
10	6 647 11	○ Alb
10	6 648 11	● Ivoar
		Înterupător pentru comandă ventilație - 2 poziții
		Viteză scăzută sau ridicată pentru controlul direct al ventilației mecanice
10	6 647 91	○ Alb
10	6 648 91	● Ivoar

Pentru mai multe detalii,
consultați broșura Niloé

