

Relee de putere (16 A)

Cu flanșă de montare/Faston 250

- Cu terminale tip Faston 250 (6.3 x 0.8 mm) și carcasă cu flanșă sau adaptoare de montare opționale
- 2 sau 3 contacte comutatoare sau ND contact normal deschis (deschiderea contactului ≥ 3 mm)
- Bobine în C.A. sau C.C.
- LED, indicator mecanic și buton de test opționale
- Izolație întărită între bobină și contacte în conformitate cu EN 60335-1, spațiu liber de 6 mm și cale de conturare 8 mm
- Opțional separator fizic între bobină și contacte pentru aplicații SELV (Separated Extra Low Voltage)
- Material de contact fără cadmiu
- Brevet european

* Distanța dintre contacte ≥ 3 mm (EN 60730-1).

** Cu materialul de contact din AgSnO₂, valoarea maximă de vârf a curentului este 120 A - 5 ms (contact ND normal deschis).

PENTRU STANDARDUL UL, CONSULTAȚI:

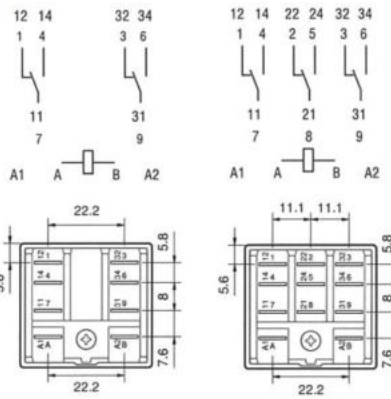
„Informații tehnice generale”, pagina V

Pentru schița tehnică, consultați pagina 136

62.82/62.83



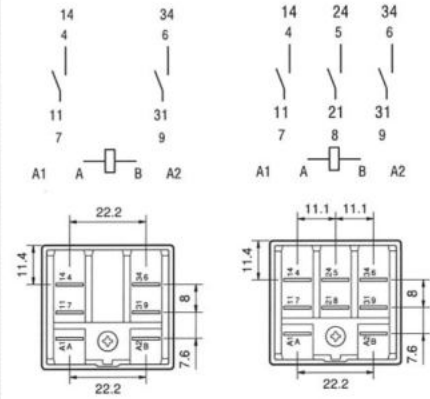
- 2 sau 3 contacte comutatoare
- Cu flanșă de montare/Faston 250



62.82-0300/62.83-0300



- 2 sau 3 contacte normal deschise (cu deschiderea contactului ≥ 3 mm)
- Cu flanșă de montare/Faston 250



Caracteristicile contactului

Configurația contactului	2 C contacte comutatoare	3 C contacte comutatoare	2 ND, ≥ 3 mm*	3 ND, ≥ 3 mm*
Curentul nominal/maxim de vârf	A		16/30**	
Tensiunea nominală/maximă de comutație	V C.A.		250/400	
Sarcină nominală C.A.1	VA		4000	
Sarcină nominală C.A.15 (230 V C.A.)	VA		750	
Puterea nominală echivalentă a unui motor ce poate fi comutată de releu (230/400 V C.A.)	kW		0.8/—	0.8/1.5
Capacitatea de rupere în C.C.1: 30/110/220 V	A		16/1.1/0.7	
Sarcina minimă comutabilă	mW (V/mA)		1000 (10/10)	
Materialul de contact standard	AgCdO		AgCdO	

Caracteristicile bobinei

Tensiune nominală (U _N)	V C.A. (50/60 Hz)	6 - 12 - 24 - 48 - 60 - 110 - 120 - 230 - 240 - 400		
	V C.C.	6 - 12 - 24 - 48 - 60 - 110 - 125 - 220		
Putere nominală C.A./C.C.	VA (50 Hz)/W	2.2/1.3		3/3
Aria de funcționare	C.A.	(0.8...1.1)U _N		(0.85...1.1)U _N
	C.C.	(0.8...1.1)U _N		(0.85...1.1)U _N
Tensiunea de reținere	C.A./C.C.	0.8 U _N / 0.6 U _N		0.8 U _N / 0.6 U _N
Tensiunea necesară declanșării contactului C.A./C.C.		0.2 U _N / 0.1 U _N		0.2 U _N / 0.1 U _N

Date tehnice

Durata de viață mecanică C.A./C.C.	cicluri	10 · 10 ⁶ /30 · 10 ⁶	10 · 10 ⁶ /30 · 10 ⁶
Durata de viață electrică la sarcina nominală C.A.1	cicluri	100 · 10 ³	100 · 10 ³
Timpul de conectare/deconectare	ms	11/4	15/3
Izolația dintre bobină și contacte (1.2/50 μs)	kV	6	6
Rigiditatea dielectrică dintre contactele deschise	V C.A.	1500	3000
Temperatura ambiantă	°C	-40...+70	-40...+50
Gradul de protecție		RT I	RT I

Omologări (conform tipului)



Schițe tehnice

A

