

Relee de putere 16 A



Iluminare
rutieră și în
tunele



Cuptoare
industriale



Arzătoare,
Boilere



Controlul și
managementul
rețelei
electrice



Ștațatoare,
Mașini de
curățat, de
rabotat și șlefuit



Panouri de
control



Înteruptoare și
comutatoare



Motoare
industriale



Relee de putere (16 A)

Fișabile/Faston 187

- Fișabile în socluri din seria 92 sau cu terminalele tip Faston 187(4.8 x 0.5 mm) și adaptoare de montare opționale
- 2 sau 3 contacte comutatoare sau ND contact normal deschis (deschiderea contactului ≥ 3 mm)
- Bobine în C.A. sau C.C.
- UL Listing (combinație releu/soclu)
- LED, indicator mecanic și buton de test opționale
- Izolație întărită între bobină și contacte în conformitate cu EN 60335-1, spațiu liber de 6 mm și cale de curturare 8 mm
- Opțional separator fizic între bobină și contacte pentru aplicații SELV (Separated Extra Low Voltage)
- Material de contact fără cadmiu
- Socluri și accesorii
- Brevet european

* Distanța dintre contacte ≥ 3 mm (EN 60730-1).
** Cu materialul de contact din $AgSnO_2$, valoarea maximă de vârf a curentului este 120 A - 5 ms (contact ND normal deschis).

PENTRU STANDARDUL UL, CONSULTAȚI:

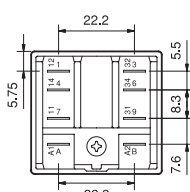
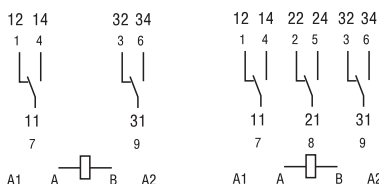
„Informații tehnice generale”, pagina V

Pentru schița tehnică, consultați pagina 12

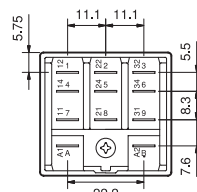
62.32/62.33



- 2 sau 3 contacte comutatoare
- Fișabil/Faston 187



62.32

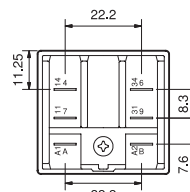
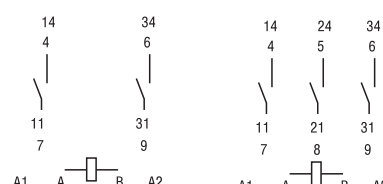


62.33

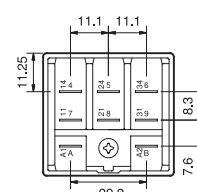
62.32-0300/62.33-0300



- 2 sau 3 contacte normal deschise (cu deschiderea contactului ≥ 3 mm)
- Fișabil/Faston 187



62.32-0300



62.33-0300

Caracteristicile contactului

Configurația contactului

2 C contacte comutatoare

3 C contacte comutatoare

2 ND, ≥ 3 mm*

3 ND, ≥ 3 mm*

Curentul nominal/maxim de vârf A

A

16/30**

16/30**

Tensiunea nominală/maximă de comutație V C.A.

V C.A.

250/400

250/400

Sarcină nominală C.A.1 VA

VA

4000

4000

Sarcină nominală C.A.15 (230 V C.A.) VA

VA

750

750

Puterea nominală echivalentă a unui motor ce poate fi comutat de releu (230/400 V C.A.) kW

0.8/—

0.8/1.5

0.8/—

0.8/1.5

Capacitatea de rupere în C.C.1: 30/110/220 V A

A

16/0.6/0.4

16/1.1/0.7

Sarcina minimă comutabilă mW (V/mA)

mW (V/mA)

1000 (10/10)

1000 (10/10)

Materialul de contact standard

AgCdO

AgCdO

Caracteristicile bobinei

Tensiune nominală (U_N)

V C.A. (50/60 Hz)

6 - 12 - 24 - 48 - 60 - 110 - 120 - 230 - 240 - 400

V C.C.

6 - 12 - 24 - 48 - 60 - 110 - 125 - 220

Putere nominală C.A./C.C. VA (50 Hz)/W

VA (50 Hz)/W

2.2/1.3

3/3

Aria de funcționare

C.A.

$(0.8 \dots 1.1) U_N$

$(0.85 \dots 1.1) U_N$

C.C.

$(0.8 \dots 1.1) U_N$

$(0.85 \dots 1.1) U_N$

Tensiunea de reținere

C.A./C.C.

$0.8 U_N / 0.6 U_N$

$0.8 U_N / 0.6 U_N$

Tensiunea necesară declanșării contactului C.A./C.C.

C.A./C.C.

$0.2 U_N / 0.1 U_N$

$0.2 U_N / 0.1 U_N$

Date tehnice

Durata de viață mecanică C.A./C.C. cicluri

cicluri

$10 \cdot 10^6 / 30 \cdot 10^6$

$10 \cdot 10^6 / 30 \cdot 10^6$

Durata de viață electrică la sarcină nominală C.A.1 cicluri

cicluri

$100 \cdot 10^3$

$100 \cdot 10^3$

Timpul de conectare/deconectare ms

ms

11/4

15/3

Izolația dintre bobină și contacte (1.2/50 μ s) kV

kV

6

6

Rigiditatea dielectrică dintre contactele deschise

V C.A.

1500

3000

Temperatura ambiantă °C

°C

-40...+70

-40...+50

Gradul de protecție

RT I

RT I

Omologări (conform tipului)



Informație de comandă

Exemplu: Seria 62, releu de putere + terminale tip Faston 250 (6.3 x 0.8 mm), flanșă de montare în spate, 2 contacte normal deschise, bobină în C.C. de 12 V.

6 2 . 8 2 . 9 . 0 1 2 . 0 3 0 0

Seria

Tipul

- 2 = Implantabil (PCB)
- 3 = Fișabil
- 8 = Faston 250 (6.3 x 0.8 mm) cu flanșă de montare în spate

Numărul contactelor

- 1 = 1 contact (rupere dublă)
- 2 = 2 contacte
- 3 = 3 contacte

Tipul alimentării (bobinei)

- 8 = C.A. (50/60 Hz)
- 9 = C.C.

Tensiunea bobinei

Consultați caracteristicile bobinei

A: Materialul de contact

- 0 = Standard AgCdO
- 4 = AgSnO₂ (standard pentru variantele 4800)

B: Tipul contactului

- 0 = C contact comutator
- 3 = ND, deschiderea contactului ≥ 3 mm
- 5 = C contact comutator + separator fizic între bobină și contacte (pentru aplicații SELV)
- 6 = ND contact normal deschis cu deschiderea contactului ≥ 3 mm + separator fizic între bobină și contacte (pentru aplicații SELV)
- 8 = ND (1 contact cu rupere dublă sau 2 contacte) cu suflaj magnetic

D: Versiuni speciale

- 0 = Standard
- 6 = Cu flanșă de montare în spate
- 9 = Tipul 62.82/83 fără flanșă de montare în spate

C: Opțiuni

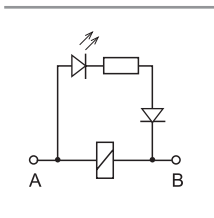
- 0 = Niciuna
 - 2 = Indicator mecanic
 - 3 = LED (C.A.)
 - 4 = Buton de test blocabil + indicator mecanic
 - 5* = Buton de test blocabil + LED (C.A.)
 - 54* = Buton de test blocabil + LED (C.A.) + indicator mecanic
 - 6* = LED + diodă (C.C., polaritate pozitivă la pinul A/A1)
 - 7* = Buton de test blocabil + LED + diodă (C.C., polaritate pozitivă la pinul A/A1)
 - 74* = Buton de test blocabil + LED + diodă (C.C., polaritate pozitivă la pinul A/A1) + indicator mecanic
- * Opțiunile nu sunt disponibile pentru versiunile de 220 V C.C. și 400 V C.A.

Selectând caracteristicile și opțiunile: numai combinațiile din aceeași linie sunt posibile.

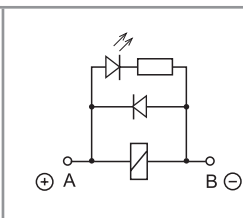
Alegerile preferate pentru cea mai bună disponibilitate sunt indicate cu **caractere îngroșate**.

Tipul	Tipul alimentării (bobinei)	A	B	C	D
62.22/23	AC-DC	0 - 4	0 - 3 - 5 - 6	0	0
62.32/33	AC-DC	0 - 4	0 - 3 - 5 - 6	0	0 - 6
	AC-DC	0 - 4	0 - 5	2 - 4	0 - 6
	AC	0 - 4	0	2 - 3 - 4 - 5	0 - 6
	AC	0 - 4	0 - 3	3	0 - 6
	AC	0 - 4	0	54	/
	DC	0 - 4	0	4 - 6 - 7	0 - 6
	DC	0 - 4	0 - 3	6	0 - 6
	DC	0 - 4	0	74	/
62.31/32	DC	4	8	0	0
62.82/83	AC-DC	0 - 4	0 - 3 - 5 - 6	0	0 - 9
	AC-DC	0 - 4	0 - 5	2 - 4	0
	AC	0 - 4	0	2 - 3 - 4 - 5	0
	AC	0 - 4	0 - 3	3	0
	DC	0 - 4	0	4 - 6 - 7	0
	DC	0 - 4	0 - 3	6	0

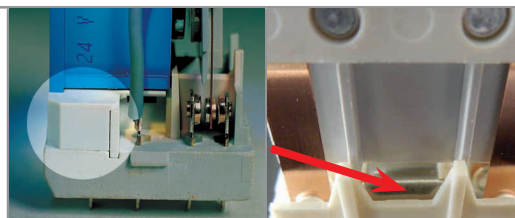
Detalii: Opțiuni și versiuni speciale



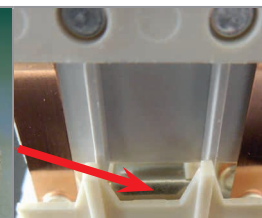
C: Opțiunea 3, 5, 54
LED (C.A.)



C: Opțiunea 6, 7, 74
LED + diodă (C.C., polaritate pozitivă la pinul A/A1)



B: Tipul contactului 5, 6
Separator fizic între bobină și contacte (pentru aplicații SELV)



B: Tipul contactului 8
Suflaj magnetic



butonul de testare blocabil și indicatorul mecanic (0040, 0050, 0054, 0070, 0074)

butonul de testare de la Finder poate fi folosit în două moduri:

Cazul 1) Piedica din plastic (localizată lângă butonul de testare) rămâne intactă. În acest caz, când se apasă butonul de testare, contactele sunt acționate. Când butonul de testare este eliberat, contactele revin la poziția inițială.

Cazul 2) Piedica din plastic este înlăturată (utilizând un instrument de tăiere adecvat). În acest caz, când butonul de testare este apăsat și rotit în sens invers orar, contactele sunt acționate în poziția de funcționare, rămânând în această poziție până la revenirea butonului de testare în starea inițială, lucru care se realizează prin rotirea sa în sens orar. În ambele cazuri, asigurați-vă că acționarea butonului de testare este rapidă și fermă.



Technical data

Izolația în conformitate cu EN 61810-1

		2 C - 3 C	2 ND - 3 ND	1 ND*	2 ND*
Tensiunea nominală de alimentare a sistemului	V C.A.	230/400	230/400	230/400	230/400
Tensiunea nominală de izolare	V C.A.	400	400	400	400
Gradul de poluare		3	3	3	3

Izolația dintre bobină și contacte

		Întărită	Întărită	Întărită	Întărită
Tipul izolației		Întărită	Întărită	Întărită	Întărită
Categoria supratensiunii		III	III	III	III
Impuls nominal de tensiune suportat	kV (1.2/50 μs)	6	6	6	6
Rigiditatea dielectrică	V C.A.	4000	4000	4000	4000

Izolația dintre contactele alăturate

		De bază	De bază	—	De bază
Tipul izolației		De bază	De bază	—	De bază
Categoria supratensiunii		III	III	—	III
Impuls nominal de tensiune suportat	kV (1.2/50 μs)	4	4	—	4
Rigiditatea dielectrică	V C.A.	2500	2500	—	2500

Izolația dintre contactele deschise

		Micro-deconectare	Deconectare completă	Deconectare completă	Deconectare completă**
Tipul deconectării		Micro-deconectare	Deconectare completă	Deconectare completă	Deconectare completă**
Categoria supratensiunii		—	III	III	II
Impuls nominal de tensiune suportat	kV (1.2/50 μs)	—	4	4	2.5
Rigiditate dielectrică	V C.A./kV (1.2/50 μs)	1500/2	3000/4	3000/4	2000/2.5

Izolația între terminalele bobinei

Impuls nominal de tensiune (surge) în modul diferențial (conform cu EN 61000-4-5)	kV(1.2/50 μs)	4
---	---------------	---

Alte date

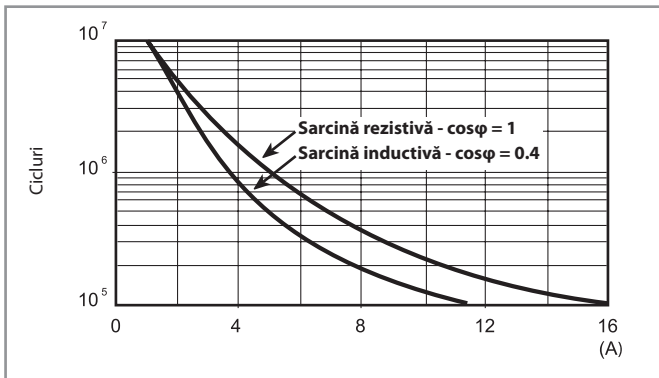
Timpul de vibrație a contactului: ND/NÎ	ms	1/5 (comutator)	3/— (normal deschis)	3/— (normal deschis)	3/— (normal deschis)			
Rezistența la vibrații (10...150)Hz: ND/NÎ	g	20/8						
Rezistența la șocuri	g	15						
Puterea cedată (pierdută) mediului ambiant		2 C	3 C	2 ND	3 ND	1 ND*	2 ND*	
	fără curent de contact	W	1.3	1.3	3	3	1.3	1.3
	la curent nominal	W	3.3	4.3	5	6	3	3.3
Distanța recomandată între releele montate pe circuitul imprimat	mm	≥ 5				—		

* Varianta cu suflaj magnetic

** Numai în aplicațiile unde sunt admise supratensiuni din categoria a II-a. Numai în aplicațiile unde sunt admise supratensiuni din categoria a III-a: micro-deconectare.

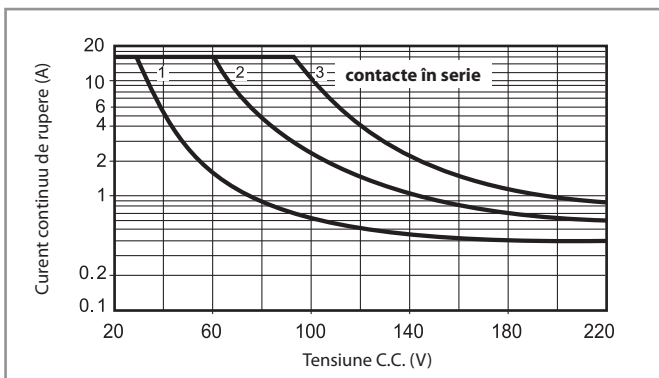
Caracteristicile contactului

F 62 - Durata de viață electrică (C.A.) vs. curentul de contact



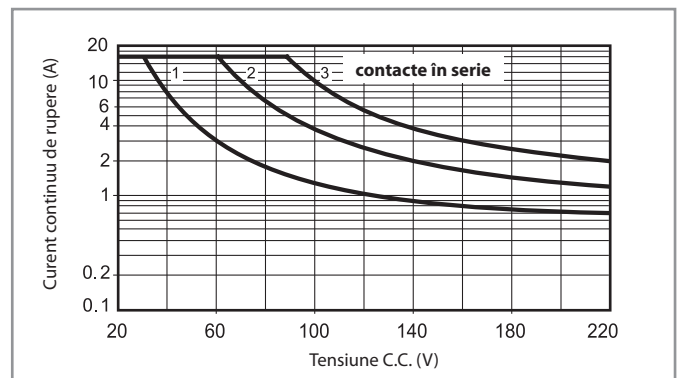
H 62 - Capacitatea maximă de rupere la sarcină tip C.C.1

Contacte comutatoare



H 62 - Capacitatea maximă de rupere la sarcină tip C.C.1

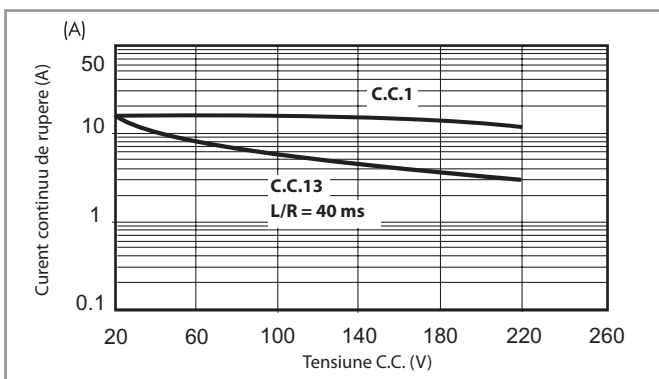
Contacte normal deschise



- Când se comută o sarcină rezistivă (C.C.1) având valorile tensiunii și curentului sub curba C.C.1, durata de viață electrică poate fi $\geq 100 \cdot 10^3$.
 - În cazul sarcinilor de tip C.C.13 (electromagnetice), conectarea unei diode în paralel cu sarcina permite obținerea unei durate de viață electrice similare cu aceea a sarcinii de tip C.C.1.
- Notă: timpul de eliberare pentru sarcină va crește.

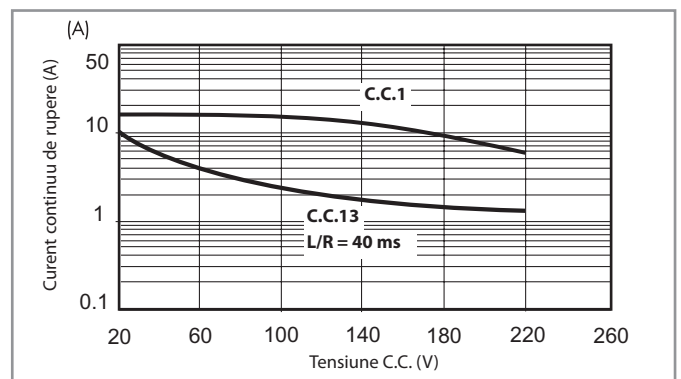
H 62 - Capacitatea maximă de rupere la sarcină tip C.C.1

62.31.9.xxx.4800



H 62 - Capacitatea maximă de rupere la sarcină tip C.C.1

62.32.9.xxx.4800



- Când se comută o sarcină rezistivă (C.C.1) sau o sarcină de tip C.C.13 (electromagnetică) cu o diodă în paralel cu sarcina, având valorile tensiunii și curentului sub curba C.C.1, durata de viață electrică poate fi $\geq 100 \cdot 10^3$. Notă: timpul de eliberare pentru sarcină va crește.
- Când se comută o sarcină de tip C.C.13 (electromagnetică) fără o diodă în paralel cu sarcina, se aplică curba C.C.13 și durata de viață electrică poate fi $\geq 80 \cdot 10^3$.

Caracteristicile bobinei

Datele bobinei în C.C.

Tensiune nominală U_N V	Codul bobinei	Aria de funcționare		Rezistența R Ω	Consumul nominal al bobinei I at U_N mA
		U_{min} V	U_{max} V		
6	9.006	4.8	6.6	28	214
12	9.012	9.6	13.2	110	109
24	9.024	19.2	26.4	445	54
48	9.048	38.4	52.8	1770	27
60	9.060	48	66	2760	21.7
110	9.110	88	121	9420	11.7
125	9.125	100	138	12000	10.4
220	9.220	176	242	37300	5.8

Datele bobinei în C.A.

Tensiune nominală U_N V	Codul bobinei	Aria de funcționare		Rezistențe R Ω	Consumul nominal al bobinei I at U_N (50Hz) mA
		U_{min} V	U_{max} V		
6	8.006	4.8	6.6	4.6	367
12	8.012	9.6	13.2	19	183
24	8.024	19.2	26.4	74	90
48	8.048	38.4	52.8	290	47
60	8.060	48	66	450	37
110	8.110	88	121	1600	20
120	8.120	96	132	1940	18.6
230	8.230	184	253	7250	10.5
240	8.240	192	264	8500	9.2
400	8.400	320	440	19800	6

Varianta C.C. (ND) - ≥ 3 mm

Tensiune nominală U_N V	Codul bobinei	Aria de funcționare		Rezistența R Ω	Consumul nominal al bobinei I at U_N mA
		U_{min} V	U_{max} V		
6	9.006	5.1	6.6	12	500
12	9.012	10.2	13.2	48	250
24	9.024	20.4	26.4	192	125
48	9.048	40.8	52.8	770	63
60	9.060	51	66	1200	50
110	9.110	93.5	121	4200	26
125	9.125	106	138	5200	24
220	9.220	187	242	17600	12.5

Varianta C.A. (ND) - ≥ 3 mm

Tensiune nominală U_N V	Codul bobinei	Aria de funcționare		Rezistența R Ω	Consumul nominal al bobinei I at U_N (50Hz) mA
		U_{min} V	U_{max} V		
6	8.006	5.1	6.6	4	540
12	8.012	10.2	13.2	14	275
24	8.024	20.4	26.4	62	130
48	8.048	40.8	52.8	220	70
60	8.060	51	66	348	55
110	8.110	93.5	121	1200	30
120	8.120	106	137	1350	24
230	8.230	196	253	5000	14
240	8.240	204	264	6300	12.5
400	8.400	340	440	14700	7.8

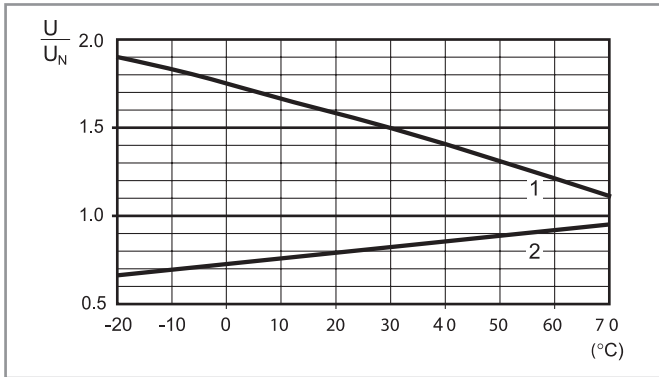
Datele bobinei în C.C. pentru versiunea cu suflaj magnetic - ND - > 2.1 mm sau > 4.2 mm

Tensiune nominală U_N V	Codul bobinei	Aria de funcționare		Rezistența R Ω	Consumul nominal al bobinei I at U_N mA
		U_{min} V	U_{max} V		
6	9.006	5.1	6.6	28	214
12	9.012	10.2	13.2	110	109
24	9.024	20.4	26.4	445	54
48	9.048	40.8	52.8	1770	27
60	9.060	51	66	2760	21.7
110	9.110	93.5	121	9420	11.7
125	9.125	106	138	12000	10.4
220	9.220	154*	242	37300	5.8

* Versiune specială cu $U_{min} = 70\% U_N$

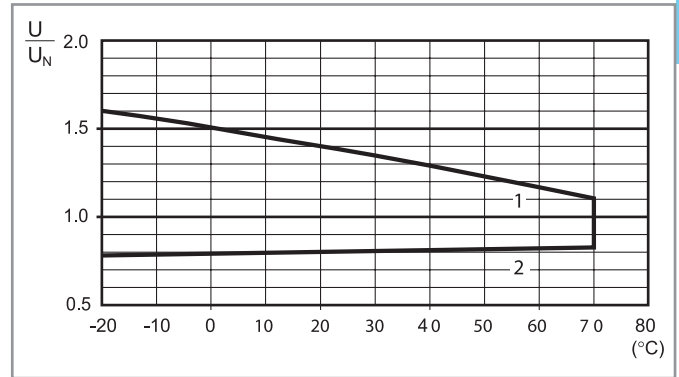
Caracteristicile bobinei

R 62 - Aria de funcționare a bobinei în C.C. vs. temperatura ambiantă
Contacte comutatoare



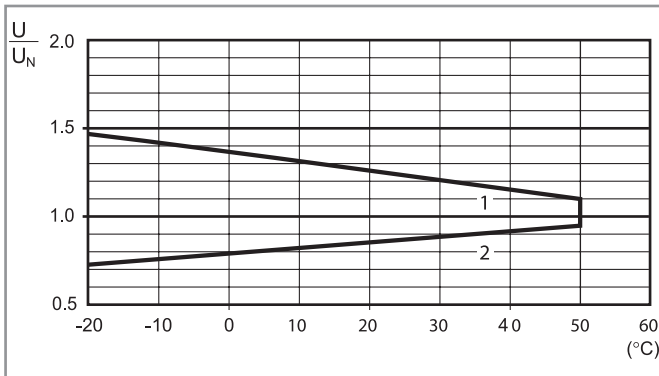
- 1 - Tensiunea maximă admisă de bobină.
- 2 - Tensiunea minimă de acționare cu bobina la temperatura ambiantă.

R 62 - Aria de funcționare a bobinei în C.A. vs. temperatura ambiantă
Contacte comutatoare



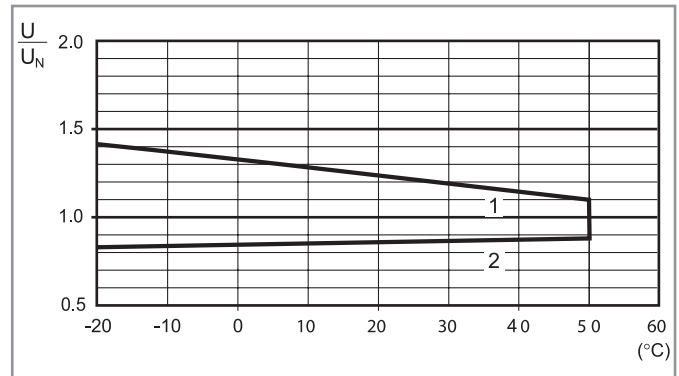
- 1 - Tensiunea maximă admisă de bobină.
- 2 - Tensiunea minimă de acționare cu bobina la temperatura ambiantă.

R 62 - Aria de funcționare a bobinei în C.C. vs. temperatura ambiantă
Contacte normal deschise



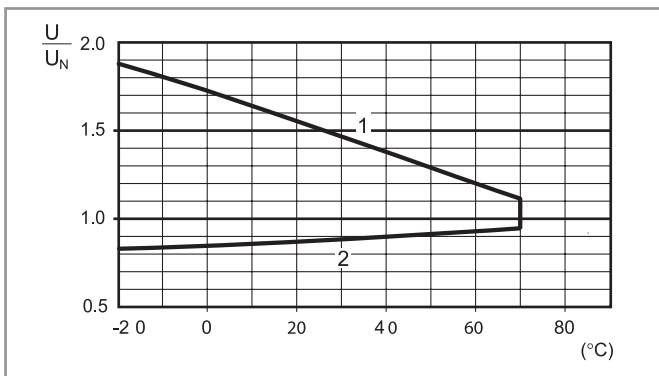
- 1 - Tensiunea maximă admisă de bobină.
- 2 - Tensiunea minimă de acționare cu bobina la temperatura ambiantă.

R 62 - Aria de funcționare a bobinei în C.C. vs. temperatura ambiantă
Contacte normal deschise



- 1 - Tensiunea maximă admisă de bobină.
- 2 - Tensiunea minimă de acționare cu bobina la temperatura ambiantă.

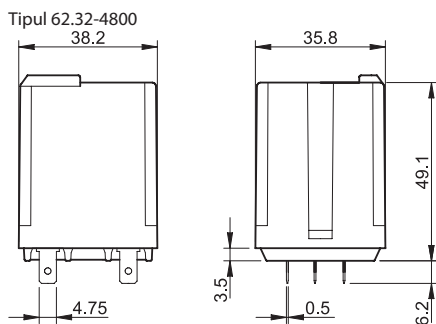
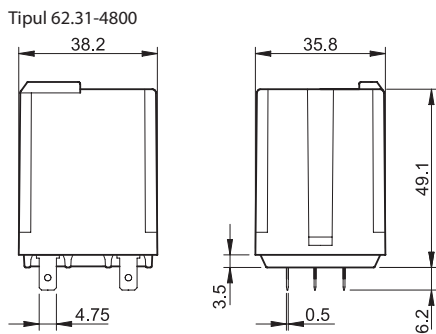
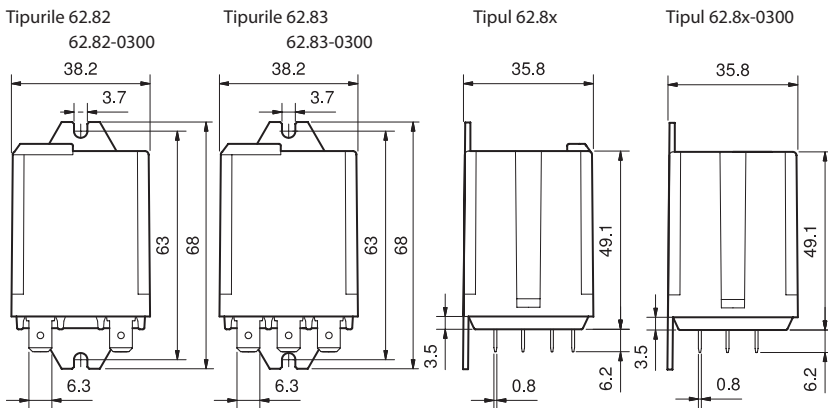
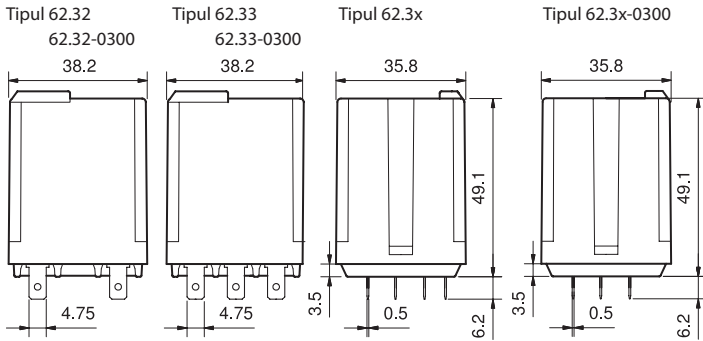
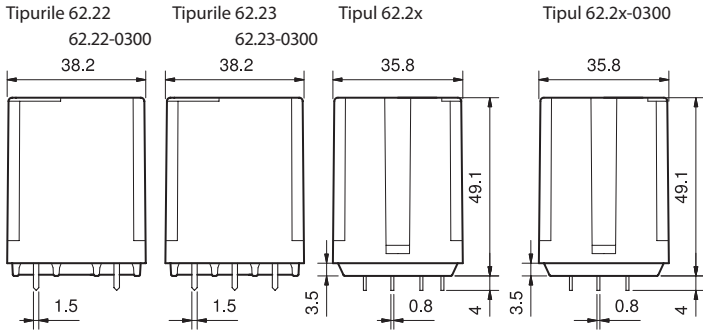
R 62 - Aria de funcționare a bobinei în C.C. vs. temperatura ambiantă
Contacte normal deschise - versiunea cu suflaj magnetic



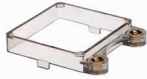
- 1 - Tensiunea maximă admisă de bobină.
- 2 - Tensiunea minimă de acționare cu bobina la temperatura ambiantă.

Schițe tehnice

A



Accesorii

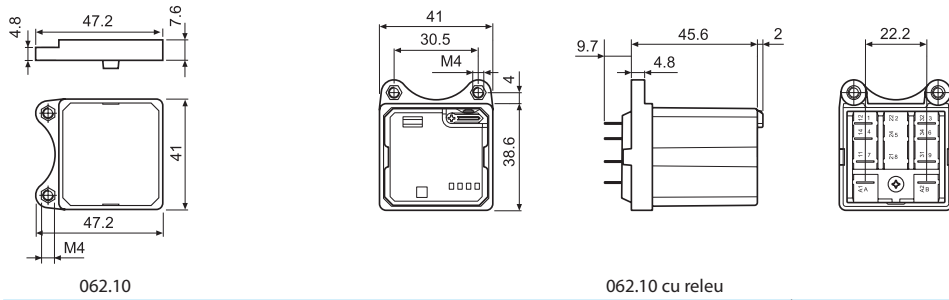


062.10



062.10 cu relee

Adaptor de montare pentru tipurile 62.3x și 62.8x.xxxx.xxx9 (M4) 062.10

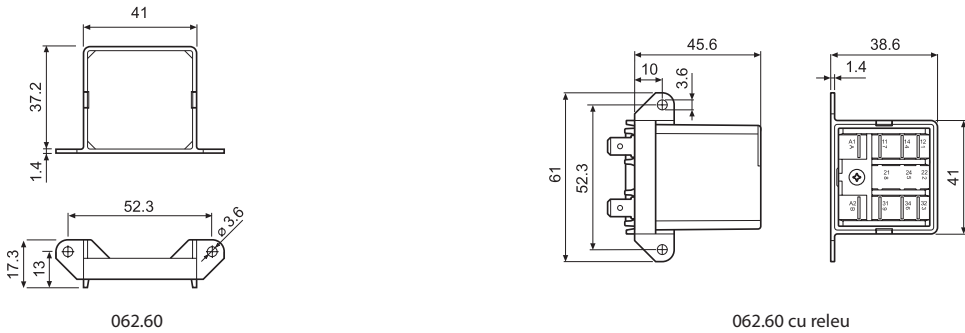


062.60



062.60 cu relee

Adaptor de montare tip flanșă pentru tipurile 62.3x și 62.8x.xxxx.xxx9 062.60

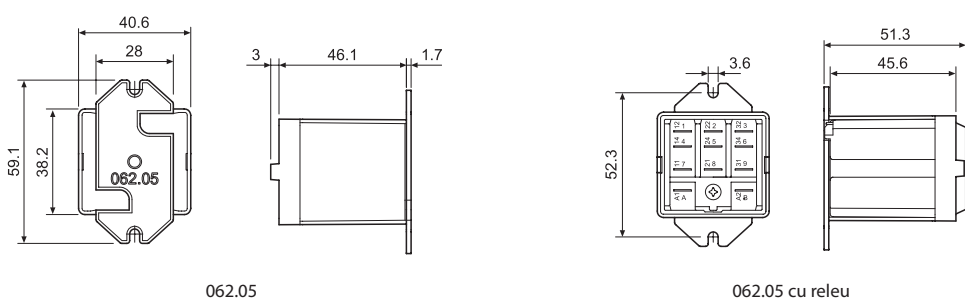


062.05



062.05 cu relee

Adaptor de montare tip flanșă deasupra releului pentru tipurile 62.3x și 62.8x.xxxx.xxx9 062.05

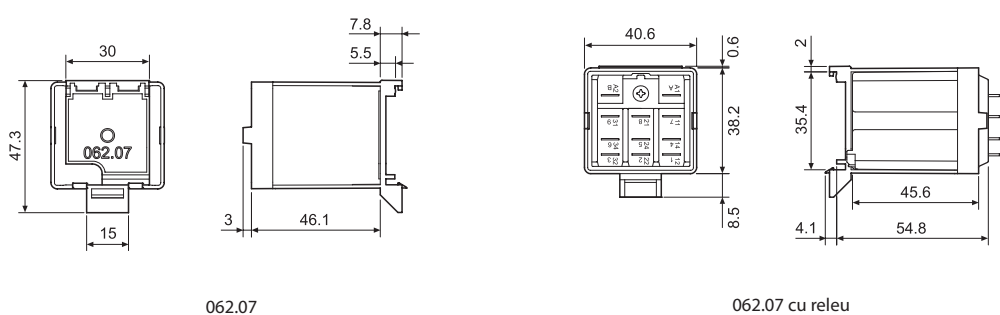


062.07



062.07 cu relee

Adaptor de montare pe șină de 35 mm (EN 60715) pentru tipurile 62.3x și 62.8x.xxxx.xxx9 062.07

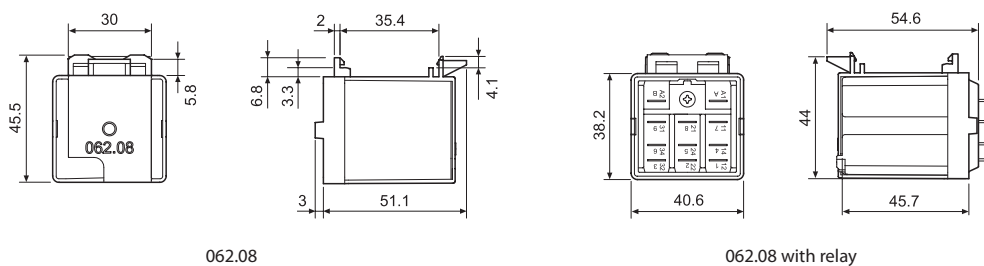


062.08

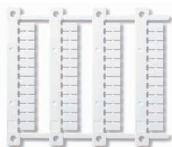


062.08 cu relee

Adaptor de montare pe șină de 35 mm (EN 60715) pe spatele releului pentru tipurile 62.3x și 62.8x.xxxx.xxx9 062.08

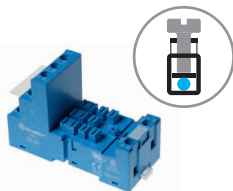


Set de etichete indicatoare (imprimante cu transfer termic CEMBRE), din plastic, 48 de bucăți, 6 x 12 mm 060.48



060.48

A

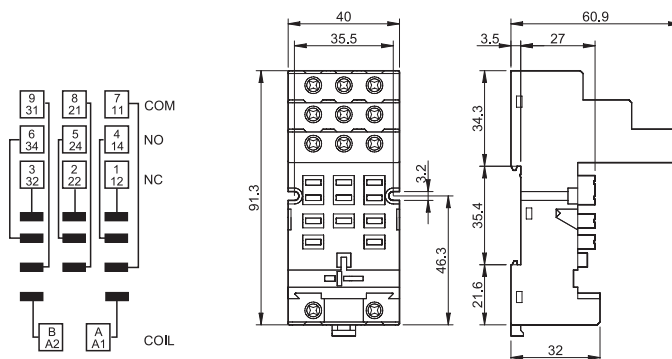
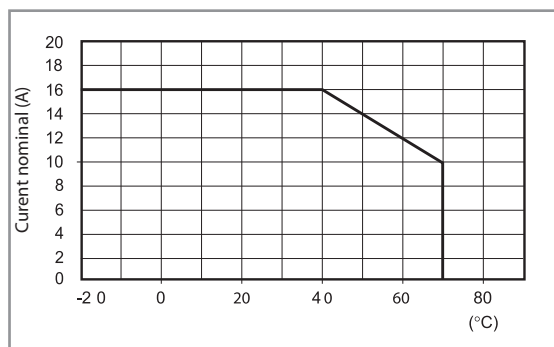


92.03
Omologări
(conform tipului):



Soclu cu terminale de conexiune cu șurub și mod de montare pe panou sau șină de 35 mm (EN 60715)	92.03 Albastru	92.03.0 Negru
Pentru releu de tipul	62.31, 62.32, 62.33	
Accesorii		
Clemă de reținere metalică (livrată cu soclul - codul împachetării SMA)	092.71	
Etichetă de identificare	092.00.2	
Module de indicare și protecție (consultați tabelul de mai jos)	99.02	
Module temporizatoare (consultați tabelul de mai jos)	86.00, 86.30	
Date tehnice		
Valori nominale	16 A - 250 V	
Rigiditate dielectrică	6 kV (1.2/50 μs) dintre bobină și contacte	
Gradul de protecție	IP 20	
Temperatura ambiantă	°C -40...+70 (consultați diagrama L92)	
Cuplu de înșurubare	Nm 0.8	
Lungimea capătului de fir conductor dezizolat	mm 10	
Dimensiunea maximă a firelor pentru soclul 92.03	cablu solid	cablu lițat
	mm ²	1 x 10/2 x 4
	AWG	1 x 8/2 x 12

L 92 - Curentul nominal vs. temperatura ambiantă



86.00



86.30



99.02

Omologări
(conform tipului):



Modulele în C.C. cu polaritate inversă (+A2) sunt disponibile numai la cerere.

Module temporizatoare de tipul 86		
Multi-tensiune: (12...240)V C.A./C.C.;		
Multi-funcțiune: AI, DI, SW, BE, CE, DE, EE, FE; (0.05 s...100 h)		86.00.0.240.0000
(12...24)V C.A./C.C.; două funcții: AI, DI; (0.05 s...100 h)		86.30.0.024.0000
(110...125)V C.A.; două funcții: AI, DI; (0.05 s...100 h)		86.30.8.120.0000
(230...240)V C.A.; două funcții: AI, DI; (0.05 s...100 h)		86.30.8.240.0000

Omologări
(conform tipului):

Module de indicare și protecție EMC de tipul 99.02 pentru soclurile 92.03		
Diodă (+A1, polaritate standard)	(6...220)V C.C.	99.02.3.000.00
LED	(6...24)V C.C./C.A.	99.02.0.024.59
LED	(28...60)V C.C./C.A.	99.02.0.060.59
LED	(110...240)V C.C./C.A.	99.02.0.230.59
LED + Diodă (+A1, polaritate standard)	(6...24)V C.C.	99.02.9.024.99
LED + Diodă (+A1, polaritate standard)	(28...60)V C.C.	99.02.9.060.99
LED + Diodă (+A1, polaritate standard)	(110...220)V C.C.	99.02.9.220.99
LED + Varistor	(6...24)V C.C./C.A.	99.02.0.024.98
LED + Varistor	(28...60)V C.C./C.A.	99.02.0.060.98
LED + Varistor	(110...240)V C.C./C.A.	99.02.0.230.98
Circuit RC	(6...24)V C.C./C.A.	99.02.0.024.09
Circuit RC	(28...60)V C.C./C.A.	99.02.0.060.09
Circuit RC	(110...240)V C.C./C.A.	99.02.0.230.09
Circuit R (Circuit R (by-pass rezistiv anti-remanență)*)	(110...240)V C.A.	99.02.8.230.07

* Puterea disipată se mărește cu 0.9 W



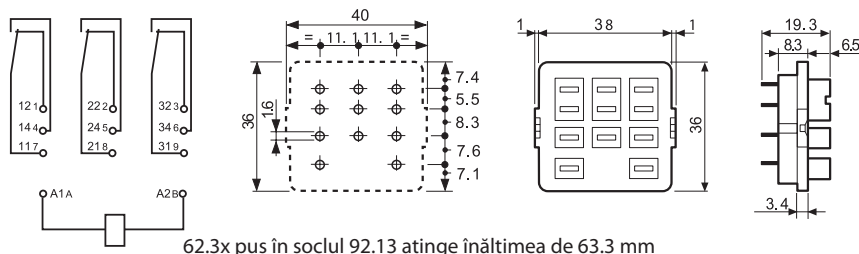
92.13

Omologări
(conform tipului):



Soclu implantabil (PCB)	92.13 (albastru)	92.13.0 (negru)
Pentru releu de tipul	62.31, 62.32, 62.33	
Accesorii		
Clemă de reținere metalică (livrată cu soclul - codul împachetării SMA)	092.54	
Date tehnice		
Valori nominale	10 A - 250 V	
Rigiditate dielectrică	2.5 kV C.A.	
Temperatura ambiantă	°C -40...+70	

A

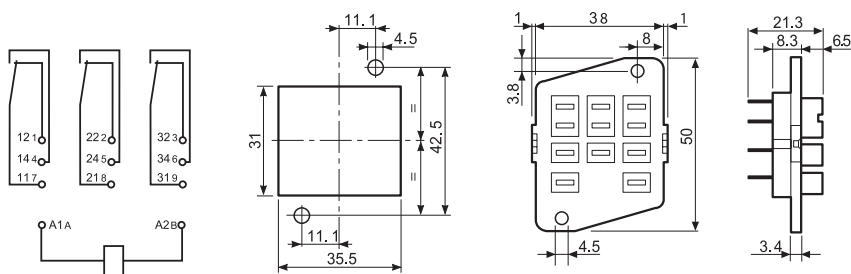


92.33

Omologări
(conform tipului):



Soclu de montare pe panou prin fixare cu șuruburi M3 și mod de conexiune prin cositorire	92.33 (albastru)
Pentru releu de tipul	62.31, 62.32, 62.33
Accesorii	
Clemă de reținere metalică (livrată cu soclul - codul împachetării SMA)	092.54
Date tehnice	
Valori nominale	10 A - 250 V
Rigiditate dielectrică	2.5 kV C.A.
Temperatura ambiantă	°C -40...+70



Codul împachetării

Cum se codează și se identifică clemă de reținere și opțiunile de împachetare pentru socluri.

Exemplu:

