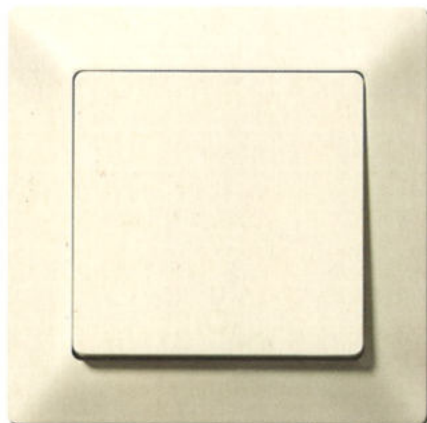
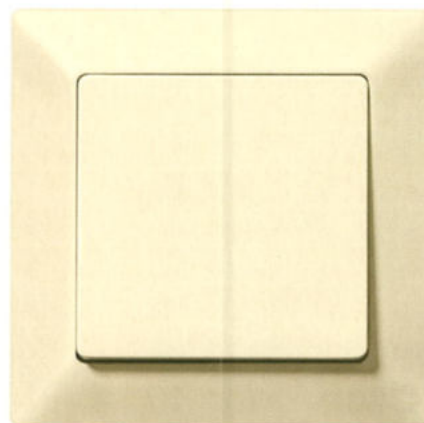


■ DELTA line

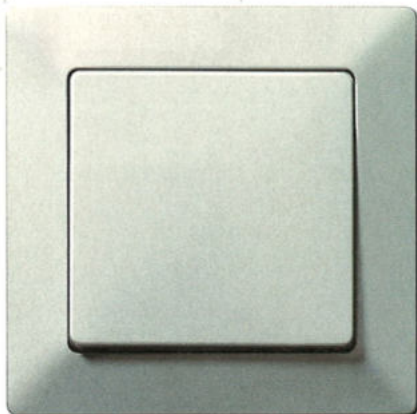
Universal switches
Titanium white



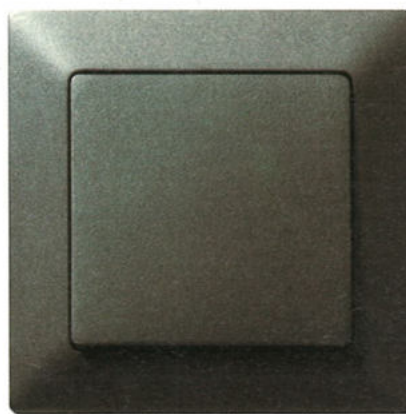
Universal switches
Electrical white



Universal switches
Aluminum metallic



Universal switches
Carbon metallic



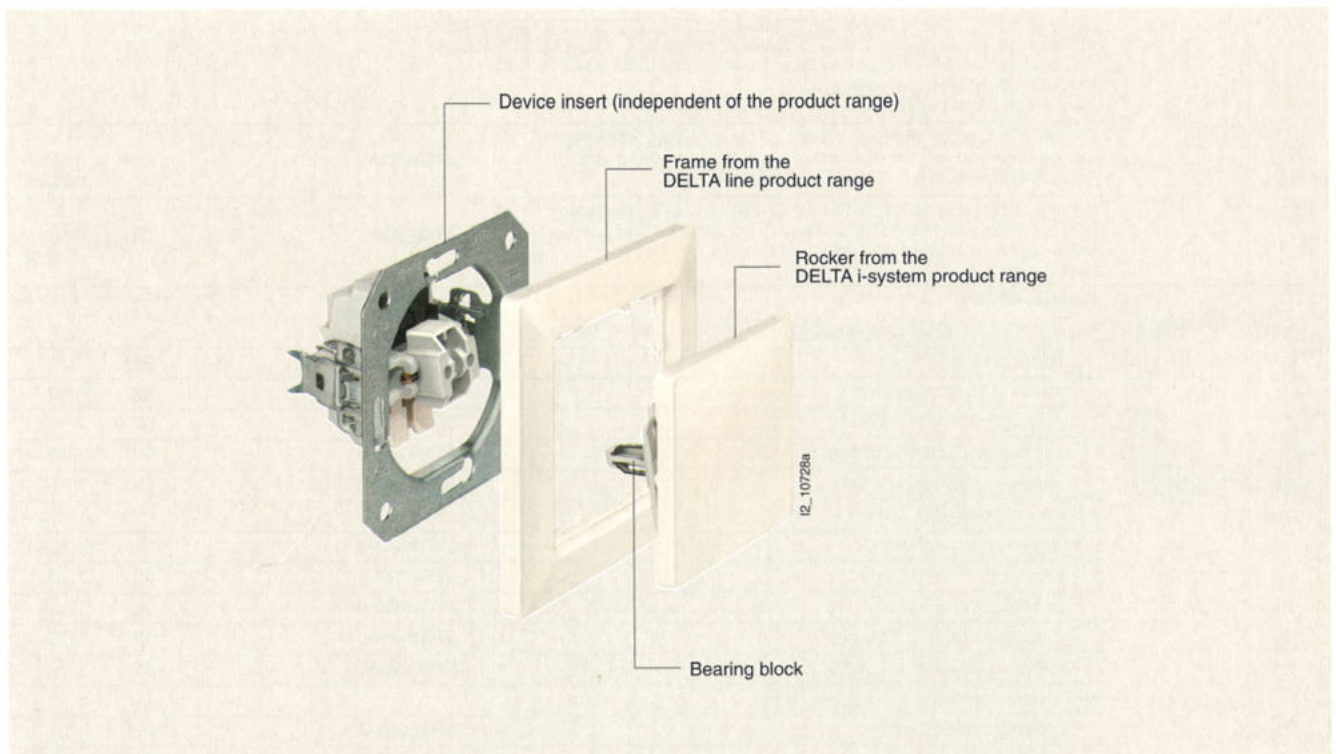
**Components of
the DELTA line product range:**

- Frames in four colors
- Printable frames for horizontal and vertical mounting
- Components of the DELTA i-system product range: operator interfaces, **SCHUKO** socket outlets ...
- Set of seals for rockers and socket outlets provide degree of protection IP44
- Comprehensive functions from the DELTA i-system for:
 - Communication
 - Data and voice networks
 - Shutter/blind control, also with radio remote control (GAMMA wave)
 - Time switches
 - Room temperature control
 - Dimmer control, also with radio remote control (GAMMA wave)
 - Motion detection
 - Can be connected to GAMMA *instabus*

Technical design of the DELTA line product range

Note:
in this section we will be introducing the frames available in the DELTA line product range.

All components of the DELTA i-system product range can be used as central inserts and cover plates.



PRIZE ȘI ÎNTRERUPĂTOARE DELTA - MECANISME

- Informații generale:
- Contacte din cadmiu și fără nichel
 - AC 250 V, 10 A
 - Mecanisme pentru toate programele

Versiune	Cod comandă
----------	-------------



Mecanisme pentru întrerupătoare

Cap scară		5TA2156
Cruce		5TA2117
Simplu	1 pol	5TA2151
	2 poli 10 A	5TA2112
	3 poli 16 A	5TA2153
Dublu cap scară		5TA2118
Întrerupător dublu		5TA2155



Mecanisme pentru întrerupătoare cu revenire

Întrerupător cu revenire	1ND	5TD2120
Întrerupător cu revenire dublu	1ND, 1 CAP SCARA	5TD2115
	2ND	5TD2111



Mecanisme pentru jaluzele

Întrerupător de jaluzele cu interblocaj electric		5TA2154
Întrerupător cu revenire pentru jaluzele cu interblocaj electric		5TA2114

ÎNTRERUPĂTOR / ÎNTRERUPĂTOARE CU REVENIRE / DIMMERE - MECANISME

MECANISME DIMMER (VARIATOR)

Pentru lămpi cu incandescență		
50 ... 400W		5TC8256
50 ... 600 W, pentru comutație cap scară		5TC8257



Pentru lămpi cu transformator electronic		
20 ... 600W		5TC8284
20 ... 525 VA, pentru comutație cap scară		



MECANISME PENTRU SENZOR DE MIȘCARE

Cu releu		5TC1500
Cu triac		5TC1501
Unitate de extensie		5TC1502

MECANISME PRIZE DATE ȘI DIFUZOARE

Priză difuzoare simplă		5TG2467-2
Priză difuzoare dublă		5TG2468-2
Priză telefon simplă, cat 3, RJ11, 1 x 4 pini		RUT:13010404
Priză calculator dublă, cat 5, RJ45, 2 x 8 pini, ecranată		RUT:13210405
Priză calculator dublă, cat 6, RJ45, 2 x 8 pini, ecranată		RUT:13810407
Mecanism priză RTV capăt		DCT:BE0424
Mecanism priză RTV intermediară		DCT:BD1524



LĂMPI VIZUALIZARE

230v CA, 0.18		5TG7321
---------------	--	---------

