

P 17 Tempra Pro IP 66/67 - JT 16, 32, 63 și 125 A

ghid de selecție

		FUNCȚII							
		PRIZE CU MONTAJ APARENT	PRIZE PENTRU UȘĂ DE TABLOU	PRIZE INTERBLOCABILE CU ÎNTRERUPTOR	PRIZE MOBILE	FIȘE DREPTE	FIȘE ÎNCLINATE	FIȘE FIXE	
Conform IEC 60309- 1 și IEC 60309-2 IP 66/67 conform IEC 60529 IK 09 conform IEC 62262 Material: poliamidă 6 Autostingere: 850 °C (pentru părți active) / 650 °C (carcasa din plastic)									
JT									
200 Ia 250 V~ 50/60 Hz	16 A	2P+⏚	5 553 54	5 553 84	0 573 20 ⁽¹⁾⁽²⁾	5 553 04	5 553 24	0 565 03	0 568 03
		3P+⏚	5 553 55	5 553 85		5 553 05	5 553 25		0 568 04
		3P+N+⏚	5 553 56	5 553 86		5 553 06	5 553 26		
	32 A	2P+⏚	5 554 54	5 554 84		5 554 14	5 554 34	0 565 23	0 568 23
		3P+⏚	5 554 55	5 554 85		5 554 15	5 554 35		
		3P+N+⏚	5 554 56	5 554 86		5 554 16	5 554 36		
	63 A	2P+⏚	0 587 40	0 587 20		0 587 10	0 587 00		0 587 30
		3P+⏚	0 587 41	0 587 21		0 587 11	0 587 01		
		3P+N+⏚	0 587 42	0 587 22		0 587 12	0 587 02		
380 Ia 415 V~ 50/60 Hz	16 A	3P+⏚	5 553 58	5 553 88	0 573 21 ⁽¹⁾⁽²⁾	5 553 08	5 553 28		0 568 07
		3P+N+⏚	5 553 59	5 553 89	0 573 22 ⁽¹⁾⁽²⁾	5 553 09	5 553 29		0 568 08
	32 A	3P+⏚	5 554 58	5 554 88		5 554 18	5 554 38		0 568 27
		3P+N+⏚	5 554 59	5 554 89		5 554 19	5 554 39	0 565 28	0 568 28
	63 A	3P+⏚	0 587 44	0 587 24		0 587 14	0 587 04		0 587 34
		3P+N+⏚	0 587 45	0 587 25		0 587 15	0 587 05		0 587 35
	125 A	3P+⏚	0 591 06	0 591 16		0 591 36	0 591 26		0 591 46
		3P+N+⏚	0 591 07	0 591 17		0 591 37	0 591 27		0 591 47
	440 V~ 50/60 Hz pentru containere frigorifice	32 A	3P+⏚	5 554 91		5 554 21	5 554 41		

1: IP 55 - 2: Se fixează doar pe placă frontală Ref. 0 577 23 (p. 334)

P 17 Tempra Pro IP 66/67 - JT 16 și 32 A

Caracteristici

Borne:

- Prize aparente și prize pentru ușă de tablou
- 16 A: max. 1 x 4 mm² rigid - 32 A: max. 1 x 10 mm² rigid
- Fișe și prize mobile:
- 16 A: max. 1 x 2,5 mm² flexibil - 32 A: max. 1 x 6 mm² flexibil
- Fișe fixe:

16 A: max. 1 x 2.5 mm² rigid - 32 A: max. 1 x 6 mm² rigid

IP 66/67 conform IEC 60529 și EN 60529

IK 09 conform IEC 62262 și EN 62262

Material: poliamidă 6

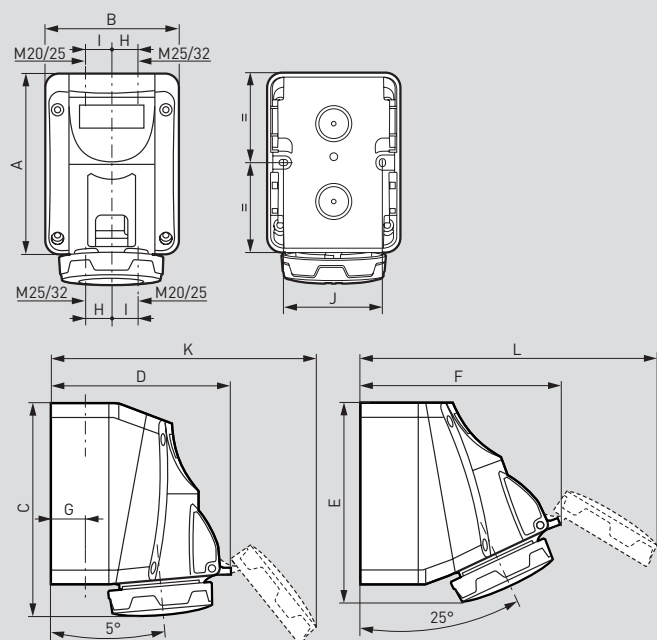
Autostingere: 850 °C (pentru părți active) / 650 °C (pentru carcasă din plastic)

Valori limită pentru temperatură : - 25 °C la + 40 °C

Conform IEC 60309-1 și IEC 60309-2

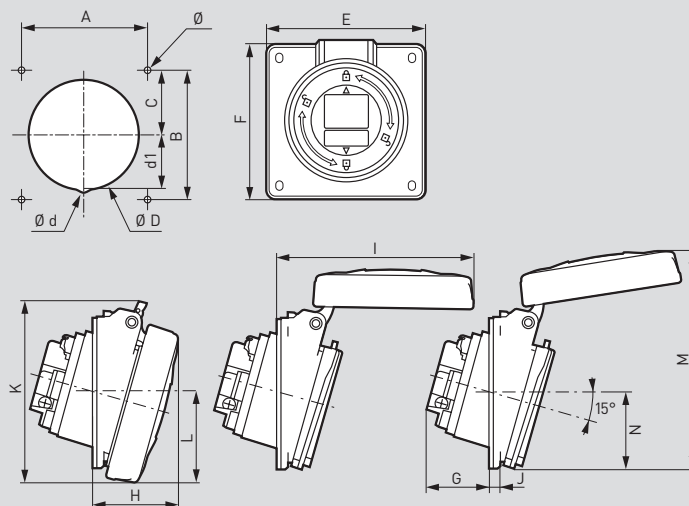
Dimensiuni

Prize aparente (p. 326)



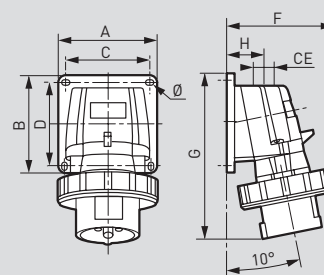
	A	B	C	D	E	F	G	H	I	J	K	L
JT 16 A												
2P+±	125	93	144	125	131	137	22	17	20	70	178	200
3P+±	125	93	144	133	131	145	22	17	20	70	194	215
3P+N+±	125	93	144	139	131	150	22	17	20	70	205	227
JT 32 A												
2P+±	150	113	171	155	156	170	28	22	26	90	224	250
3P+±	150	113	171	161	156	175	28	22	26	90	231	260
3P+N+±	150	113	171	161	156	175	28	22	26	90	231	260

Prize pentru ușă de tablou (p. 326)



	Dimensiuni (mm)																
	A	B	C	∅D	∅d	d1	E	F	G	H	I	J	K	L	M	N	∅
JT 16 A																	
2P+±	70	70	35	76.2	-	-	84	84	33.5	42	94	4.5	88	42.5	114	42	4.2
3P+±	70	70	35	76.2	-	-	84	84	35.5	43	101	4.5	94.5	46	118	42	4.2
3P+N+±	70	70	35	76.2	-	-	84	84	36.5	44	108.5	4.5	101	50	123	42.5	4.2
JT 32 A																	
2P+±	70	70	35	76.2	-	-	84	94	41.5	50.5	118	4.5	105.5	54.5	129.5	47.5	4.2
3P+±	70	70	35	76.2	8	36	84	94	42.5	51.5	124.5	4.5	112	57.5	137	51	4.2
3P+N+±	70	70	35	76.2	8	36	84	94	42.5	51.5	124.5	4.5	112	57.5	137	51	4.2

Fișe fixe (p. 326)



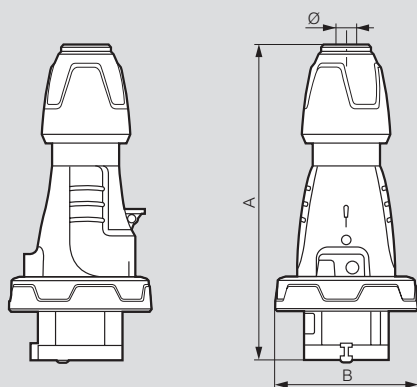
	Greutate (kg)	A/B	C/D	F	G	H	CE	∅
JT 16 A								
2P+±	0.188	84	72	87	126	34	M 20	4.3
3P+±	0.257	84	72	95	134	34	M 20	4.3
3P+N+±	0.297	84	72	100	141	34	M 20	4.3
JT 32 A								
2P+±	0.370	110	98	107	168	39	M 25	5.3
3P+±	0.413	110	98	113	168	39	M 25	5.3
3P+N+±	0.413	110	98	113	168	39	M 25	5.3

P 17 Tempra Pro IP 66/67 JT 16 și 32 A

echipamente mobile

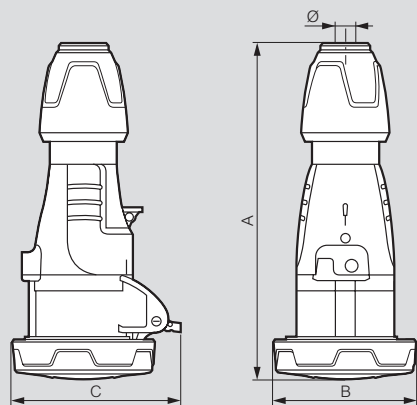
Dimensiuni

Fișe drepte (p. 326)



	A	B	Ø
JT 16 A			
2P+±	146 la 157	72.5	6.5 la 14
3P+±	146 la 157	80.5	7.10 la 15.5
3P+N+±	163 la 176	89	8 la 20
JT 32 A			
2P+±	172 la 185	93	8 la 20
3P+±	172 la 185	93	8 la 20
3P+N+±	179 la 189	100	11.9 la 22.2

Prize mobile (p. 326)



	A	B	C	Ø
JT 16 A				
2P+±	159 la 170	72.5	86	6.5 la 14
3P+±	159 la 170	80.5	93	7.1 la 15.5
3P+N+±	179 la 190	89	100	8 la 20
JT 32 A				
2P+±	187 la 200	93	104	8 la 20
3P+±	187 la 200	93	104	8 la 20
3P+N+±	192 la 205	100	110.5	11.9 la 22.2

P 17 Tempra IP 66/67 - JT 63 A

Caracteristici

Borne:

- Prize aparente și prize pentru ușă de tablou
- 63 A: max. 1 x 25 mm² rigid - 125 A: max. 1 x 70 mm² rigid

• Fișe fixe:

- 63 A: max. 1 x 16 mm² rigid - 125 A: max. 1 x 50 mm² rigid

• Fișe și prize mobile:

- 63 A: max. 1 x 16 mm² flexibil - 125 A: max. 1 x 50 mm² flexibil
- IP 66/67 conform IEC 60529 și EN 60529

IK 09 conform IEC 62262 și EN 62262

Material: plastic

Autostingere: 850 °C (pentru părțile active) / 650 °C (carcasă din plastic)

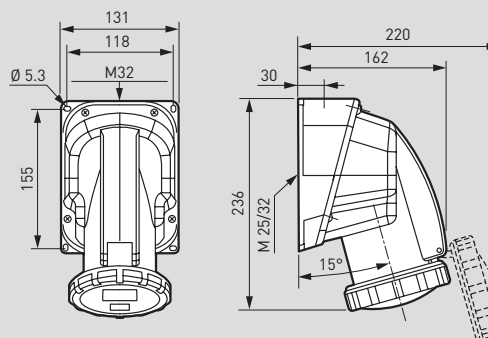
Valori limită pentru temperatură: - 25 °C la + 40 °C.

Conform IEC 60309-1 și IEC 60309-2

Dimensiuni

Prize aparente (p. 327)

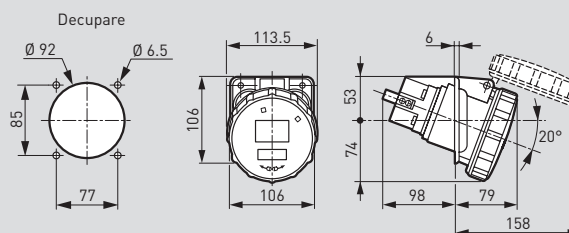
Ref. 0 587 40/44/45



	Greutate (kg)
3P+±	0.900
3P+N+±	0.950

Prize pentru ușă de tablou cu mecanism înclinat (p. 327)

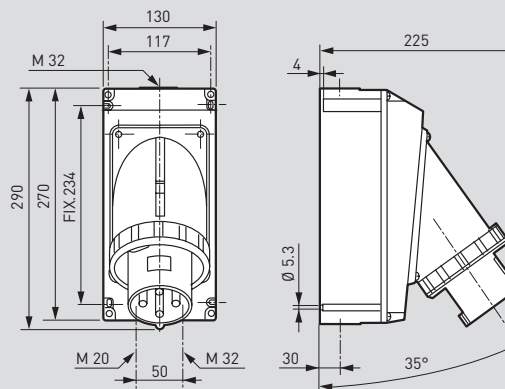
Ref. 0 587 20/24/25



	Greutate (kg)
3P+±	0.710
3P+N+±	0.770

Fișe fixe (p. 327)

Ref. 0 587 30/34/35



	Greutate (kg)
3P+±	1.540
3P+N+±	1.610

P 17 Tempra IP 66/67 - JT 125 A

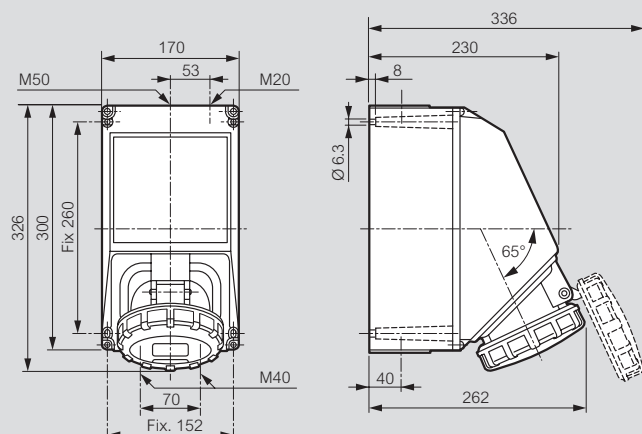
P 17 Tempra IP 66/67 - JT 63 și 125 A

prize și fișe mobile

Dimensiuni

Prize aparente (p. 327)

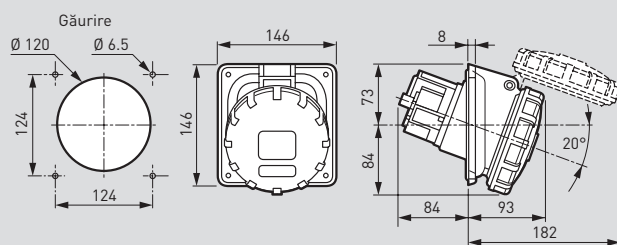
Ref. 0 591 06/07



	Greutate (kg)
3P+±	2.600
3P+N+±	2.730

Prize aparente (p. 327)

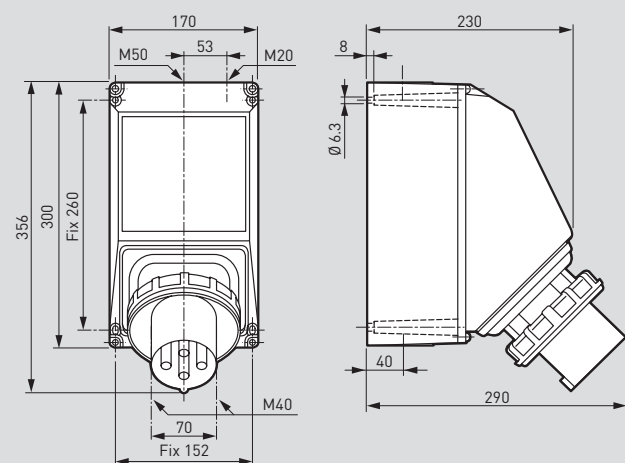
Ref. 0 591 16/17



	Greutate (kg)
3P+±	1.000
3P+N+±	1.200

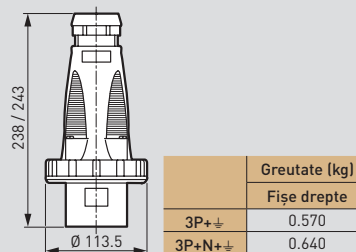
Fișe fixe (p. 327)

Ref. 0 591 46/47



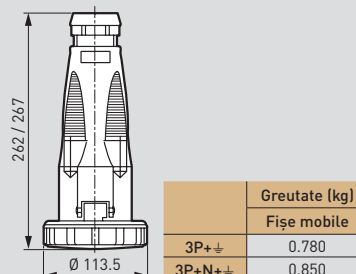
Dimensiuni JT 63 A

Fișe drepte (p. 327)



	Greutate (kg)
	Fișe drepte
3P+±	0.570
3P+N+±	0.640

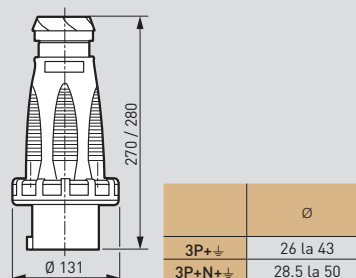
Prize mobile (p. 327)



	Greutate (kg)
	Fișe mobile
3P+±	0.780
3P+N+±	0.850

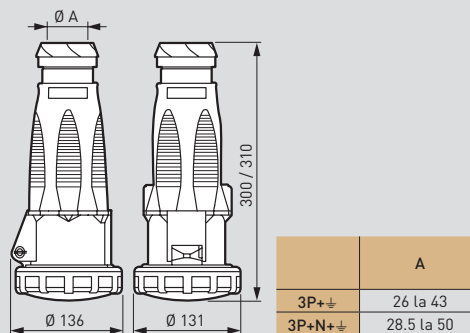
Dimensiuni JT 125 A

Fișe drepte (p. 327)



	Ø
3P+±	26 la 43
3P+N+±	28.5 la 50

Prize mobile (p. 327)



	A
3P+±	26 la 43
3P+N+±	28.5 la 50