

P 17 Tempra Pro IP 44 - JT 16 și 32 A

ghid de selecție

		FUNȚII								
		PRIZE APARENTE	PRIZE PENTRU UȘĂ DE TABLOU CU MECANISM ÎNCLINAT	PRIZE PENTRU UȘĂ DE TABLOU, INTERAX DE FIXARE MICȘORAT	PRIZE INTERBLOCABILE CU ÎNTRERUPTOR	PRIZE MOBILE	FIȘE DREPTE	FIȘE ÎNCLINATE	FIȘE FIXE	
Conform IEC 60309-1 și IEC 60309-2 IP 44 conform IEC 60529 IK 09 conform IEC 62262 Material: poliamidă 6 Autostingere: 850 °C (pentru părți active) / 650 °C (pentru carcasa din plastic)										
JT										
200 Ia 250 V~ 50/60 Hz	16 A	2P+⏚	5 551 54	5 551 84	0 573 54	0 573 00 ⁽¹⁾	5 551 04	5 551 24	0 564 53	0 575 84 ⁽²⁾
		3P+⏚	5 551 55	5 551 85			5 551 05	5 551 25		0 575 85 ⁽²⁾
		3P+N+⏚	5 551 56	5 551 86			5 551 06	5 551 26		0 575 86 ⁽²⁾
	32 A	2P+⏚	5 552 54	5 552 84	0 580 54		5 552 14	5 552 34	0 564 73	0 582 84 ⁽²⁾
		3P+⏚	5 552 55	5 552 85			5 552 15	5 552 35		
		3P+N+⏚	5 552 56	5 552 86			5 552 16	5 552 36		0 582 86 ⁽²⁾
380 Ia 415 V~ 50/60 Hz	16 A	2P+⏚	5 551 57				5 551 07	5 551 27		
		3P+⏚	5 551 58	5 551 88	0 573 58	0 573 01 ⁽¹⁾	5 551 08	5 551 28	0 564 57	0 575 88 ⁽²⁾
		3P+N+⏚	5 551 59	5 551 89	0 573 59	0 573 02 ⁽¹⁾	5 551 09	5 551 29	0 564 58	0 575 89 ⁽²⁾
	32 A	2P+⏚	5 552 57				5 552 17	5 552 37		
		3P+⏚	5 552 58	5 552 88	0 580 58		5 552 18	5 552 38	0 564 77	0 582 88 ⁽²⁾
		3P+N+⏚	5 552 59	5 552 89	0 580 59		5 552 19	5 552 39	0 564 78	0 582 89 ⁽²⁾
440 Ia 460 V~ 50/60 Hz	16 A	3P+⏚	5 551 60	5 551 90			5 551 10	5 551 30		
	32 A	3P+⏚	5 552 60	5 552 90			5 552 20	5 552 40		

1: Se fixează doar pe placă frontală Ref. 0 577 23 (p. 328) - 2: Nu se livrează cu capac de protecție (p. 324)

Pentru alte tensiuni,
vă rugăm să ne contactați.



P 17 Tempra Pro IP 44 - JT 16 și 32 A

Caracteristici

Borne:

- Prize aparente și prize pentru ușă de tablou

- 16 A: max. 1 x 4 mm² rigid

- 32 A: max. 1 x 10 mm² rigid

- Fișe fixe:

- 16 A: max. 1 x 2.5 mm² rigid

- 32 A: max. 1 x 6 mm² rigid

- Fișe și prize mobile:

- 16 A: max. 1 x 2.5 mm² flexibil

- 32 A: max. 1 x 6 mm² flexibil

- IP 44 conform IEC și EN 60529

- IK 08 conform EN 50102 pentru priză interblocabilă cu întrerupător

- IK 09 conform IEC 62262 și EN 62262

- Material: poliamidă 6

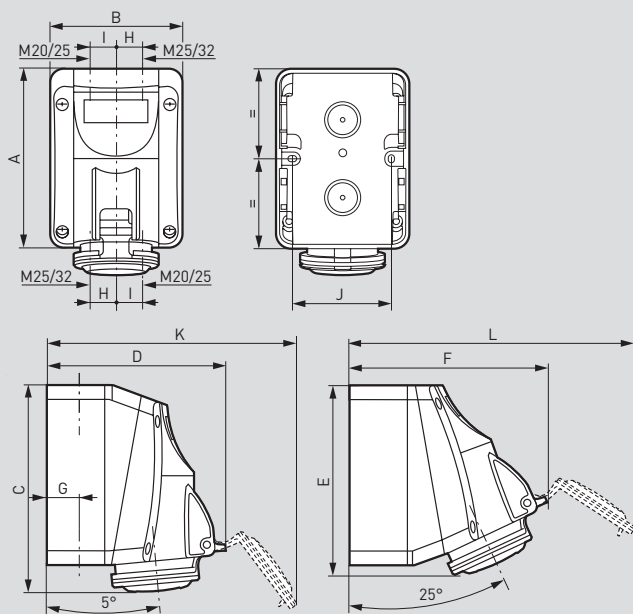
- Autostingere: 850 °C (părți active) / 650 °C (carcasă din plastic)

- Valori limită pentru temperatură: - 25 °C la + 40 °C conform

- IEC 60309-1

Dimensiuni

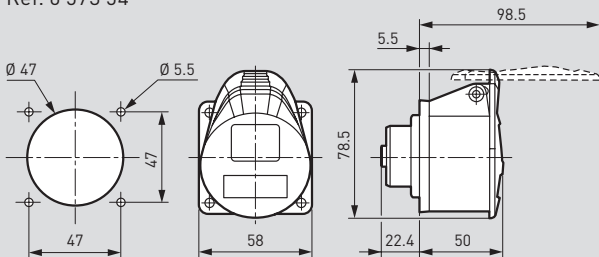
Prize aparente (p. 324)



	A	B	C	D	E	F	G	H	I	J	K	L
JT 16 A												
2P+±	125	93	147	126	138	139	22	17	20	70	176	195
3P+±	125	93	147	134	138	147	22	17	20	70	190	210
3P+N+±	125	93	147	140	138	153	22	17	20	70	201	221
JT 32 A												
2P+±	150	113	174	156	163	172	28	22	26	90	220	245
3P+±	150	113	174	156	163	172	28	22	26	90	220	245
3P+N+±	150	113	174	162	163	177	28	22	26	90	230	256

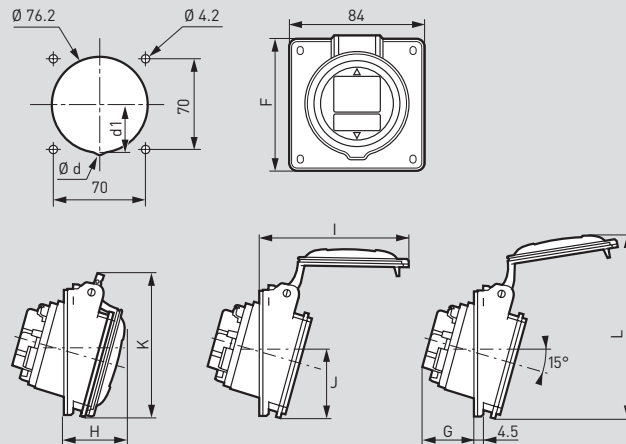
Prize pentru ușă de tablou cu interax de fixare micșorat (p. 324)

Ref. 0 573 54



Greutate (kg) = 0.105

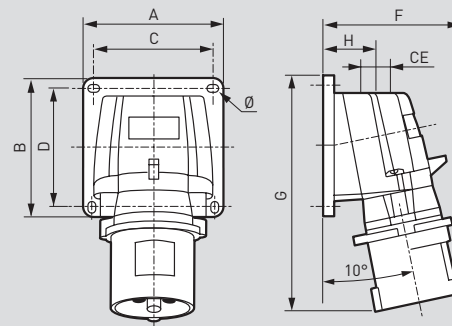
Prize pentru ușă de tablou cu mecanism înclinat (p. 324)



	Ød	d1	F	G	H	I	J	K	L
JT 16 A									
2P+±	-	-	84	33.5	37.5	85	42	88.5	112.5
3P+±	-	-	84	35.5	38.5	93	42	91.5	118.5
3P+N+±	-	-	84	36.5	39.5	100	43.3	97	123.5
JT 32 A									
2P+±	-	-	94	41.5	45.5	110	47	102	131
3P+±	-	-	94	42.5	46.5	117	47	107.5	138
3P+N+±	8	36	94	42.5	46.5	117	47	107.5	138

Fișe fixe (p. 324)

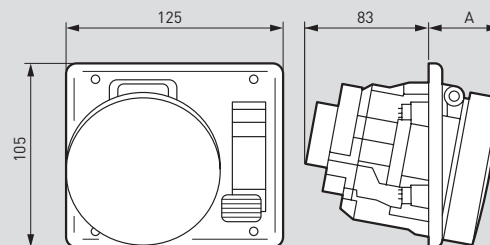
Ref. 0 575 84/88/89 și 0 582 84/88/89



	Greutate (kg)	A	B	C	D	F	G	H	CE	Ø
JT 16 A										
2P+±	0.168	84	84	72	72	77	126	34	M20	4.3
3P+±	0.232	84	84	72	72	84	134	34	M20	4.3
3P+N+±	0.256	84	84	72	72	91	141	34	M20	4.3
JT 32 A										
2P+±	0.325	110	110	98	98	96	168	39	M25	5.3
3P+±	0.364	110	110	98	98	102	168	39	M25	5.3

Priză interblocabilă cu întrerupător (p. 324)

Ref. 0 573 00/01/02 și 0 573 20/21/22



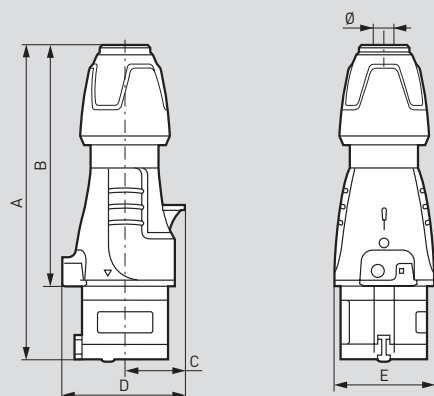
	16 A	IP	A	IP	A
2P+±	44	38	55	45	45
3P+±	44	38	55	45	45
3P+N+±	44	38	55	45	45

P 17 Tempra Pro IP 44 - JT 16 și 32 A

echipamente mobile

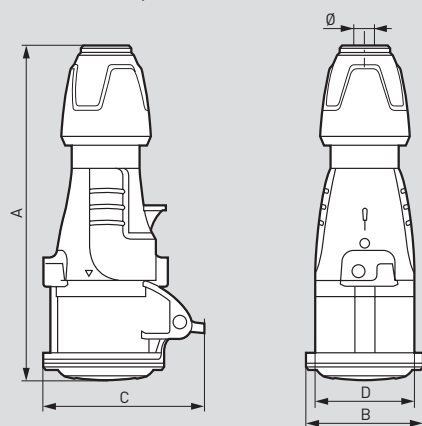
Dimensiuni

Fișe drepte (p. 324)



	A	B	C	D	E	Ø
JT 16 A						
2P+ $\frac{1}{2}$	146 - 157	109.5 - 120.5	30	61	50	6.5 - 14
3P+ $\frac{1}{2}$	146 - 157	109.5 - 120.5	34	67	55	7.10 - 15.5
3P+N+ $\frac{1}{2}$	163 - 176	126.5 - 139.5	38	76	65	8 to 20
JT 32 A						
2P+ $\frac{1}{2}$	172 - 185	127 - 140	40	78	65	8 - 20
3P+ $\frac{1}{2}$	172 - 185	127 - 140	40	78	65	8 - 20
3P+N+ $\frac{1}{2}$	179 - 189	133 - 143	45	86	71	11.9 - 22.2

Prize mobile (p. 324)



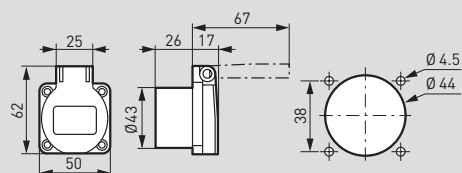
	A	B	C	D	Ø
JT 16 A					
2P+ $\frac{1}{2}$	156 - 167	59	81	50	6.5 - 14
3P+ $\frac{1}{2}$	157 - 168	65	88	55	7.10 - 15.5
3P+N+ $\frac{1}{2}$	175 - 188	72	94	65	8 - 20
JT 32 A					
2P+ $\frac{1}{2}$	184 - 197	73	99	65	8 - 20
3P+ $\frac{1}{2}$	184 - 197	73.5	99	65	8 - 20
3P+N+ $\frac{1}{2}$	190 - 203	79.5	105	71	11.9 - 22.2

P 17 Tempra prize speciale pentru aplicații terțiare 16 A - 250 V~

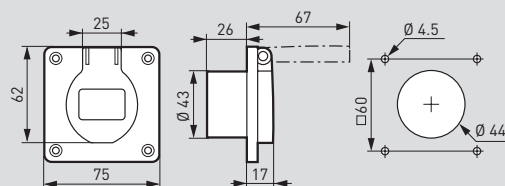
Dimensiuni

Prize pentru aplicații terțiare (p. 325)

Ref. 0 576 69/75

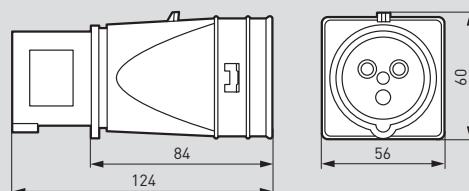


Ref. 0 576 72/76



Adaptor 16 A - 230 V (p. 325)

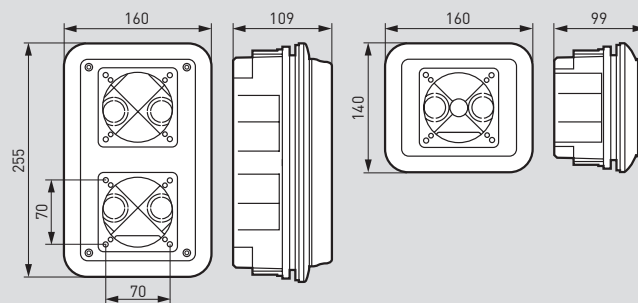
Ref. 0 521 05



Doze pentru montaj îngropat (p. 325)

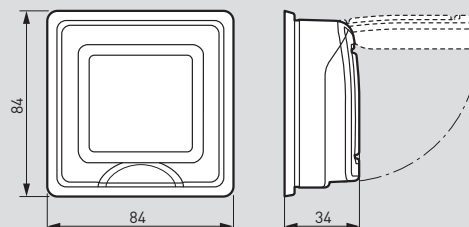
Ref. 0 577 21

Ref. 0 577 22



Adaptor priză pentru ușă de tablou (p. 325)

Ref. 0 539 48



P 17 Tempra IP 44 - FJT 16 și 32 A

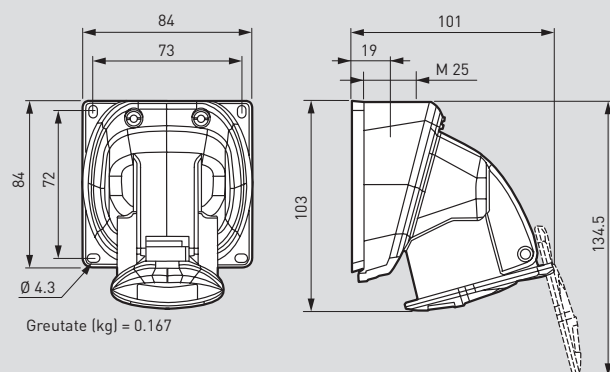
Caracteristici

Borne:
 Max. 1 x 10 mm² (rigid pentru echipamente fixe și flexibil pentru echipamente mobile)
 IP 44 conform IEC 60529 și EN 60529
 IK 09 conform IEC 62262 și EN 62262
 Material: plastic
 Autostingere: 850 °C (pentru părțile active) / 650 °C (carcasă din plastic)
 Valori limită pentru temperatură: - 25 °C la + 40 °C
 Conform IEC 60309-1 / IEC 60309-2 și EN 60309-1 / EN 60309-2

Dimensiuni

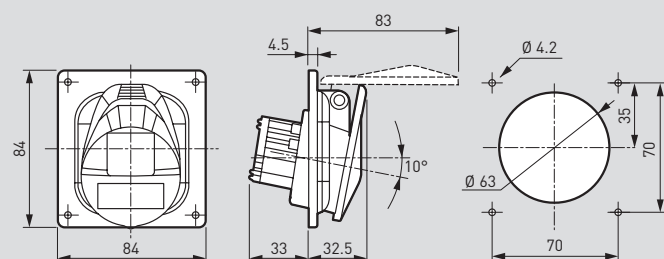
Prize aparente (p. 325)

Ref. 0 552 06/56



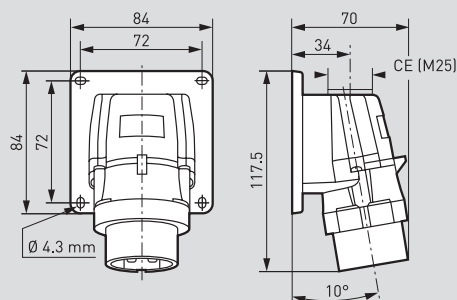
Prize pentru ușă de tablou (p. 325)

Ref. 0 552 45/95



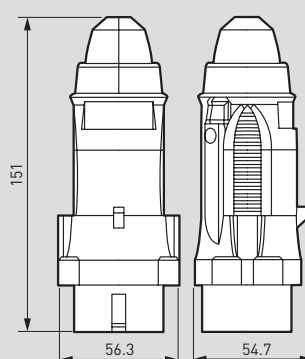
Fișe fixe (p. 325)

Ref. 0 552 41/91



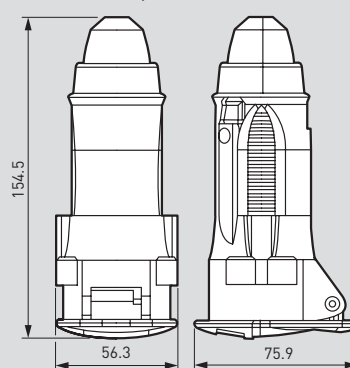
Dimensiuni FJT 16 și 32 A

Fișe drepte (p. 325)



Greutate (kg) = 0.132

Prize mobile (p. 325)



Greutate (kg) = 0.16