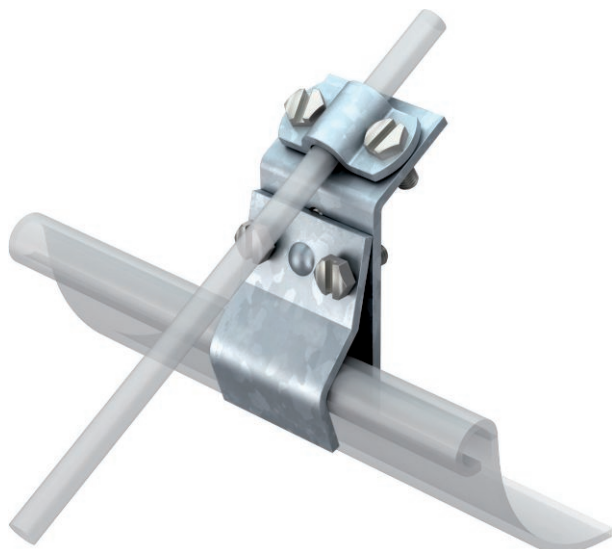


# Fișă tehnică

Clemă pentru jgheabul de acoperiș pentru orice grosime a marginii  
Art.-Nr. 5316014



- Cu 4 șuruburi cu cap hexagonal M6 x 16
- Potrivit pentru orice grosime a marginii

St	Oțel
FT	= zincat prin imersie

## Descrierea produsului

## Date de bază

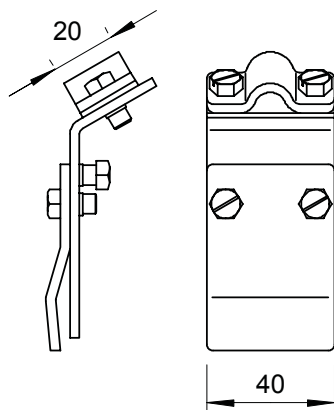
Nr.art.	5316014
Tip	262
Denumirea 1	Clema prindere pe burlan
Dimensiune	8-10mm
Material	Oțel
Material	St
Suprafață	= zincat prin imersie
Suprafața conform DIN	DIN EN ISO 1461
Prescurtare suprafață	FT
Cea mai mică unitate de vânzare	25,00 bucată
Greutate	20,30 kg/100 buc.

# Fișă tehnică

Clemă pentru jgheabul de acoperiș pentru orice grosime a marginii  
Art.-Nr. 5316014



## Date tehnice



Tipul șurubului de prindere  
Tipul legăturii  
ajustaj

Șurub cu cap hexagonal  
Clemă de jgheab pentru acoperișuri  
Rd 8-10 mm