

# Fișă tehnică

## Suport conductor Rd 8-10 mm

Art.-Nr. 5207460



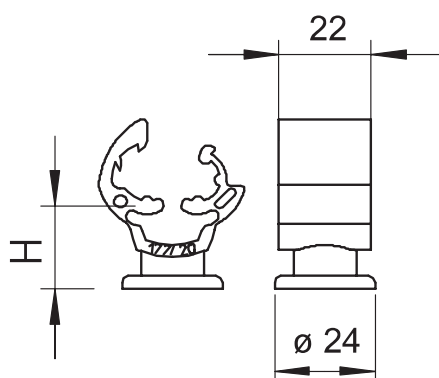
- cu filet interior M8, respectiv perforație Ø 7 mm
- rezistent la intemperii și temperaturi de la -35 °C până la +90 °C

PA Poliamidă

### Date de bază

Nr.art.	5207460
Tip	177 30 M8
Denumirea 1	Suport conductor
Dimensiune	30mm
Culoare	gri
Material	Poliamidă
Material	PA
Cea mai mică unitate de vânzare	20,00 bucată
Greutate	0,79 kg/100 buc.

### Date tehnice



Tip de fixare al conductorului	cu clemă de fixare
Tip de fixare al suportului	Perforație cu filet M
Dimensiune filet M	8,00
Dimensiunile conductorilor	8-10 mm rotund
Înălțime de montaj ajustaj	30,00 mm Rd 8-10 mm
Materialul suportului	Poliamidă
Materialul pieselor de trecere	Poliamidă
Materialul pieselor inferioare	Poliamidă